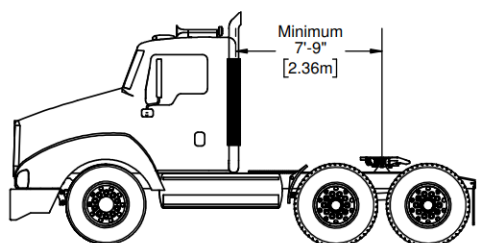
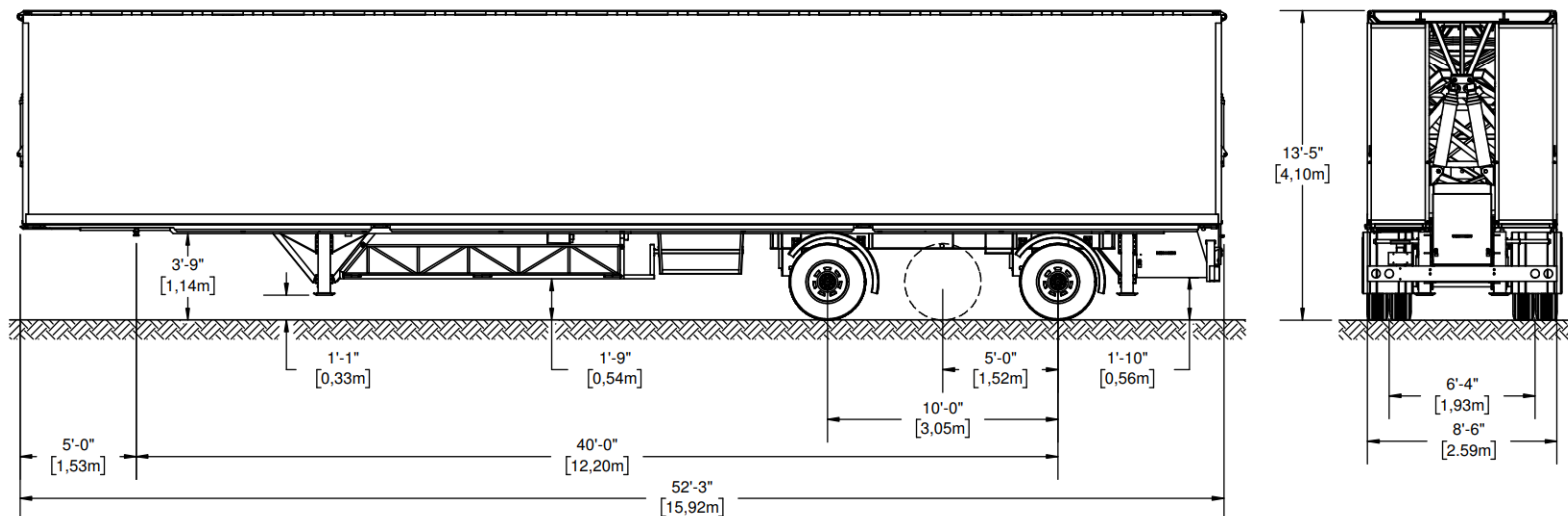




RENTAL DIVISION - DIVISION LOCATION

# SAM555

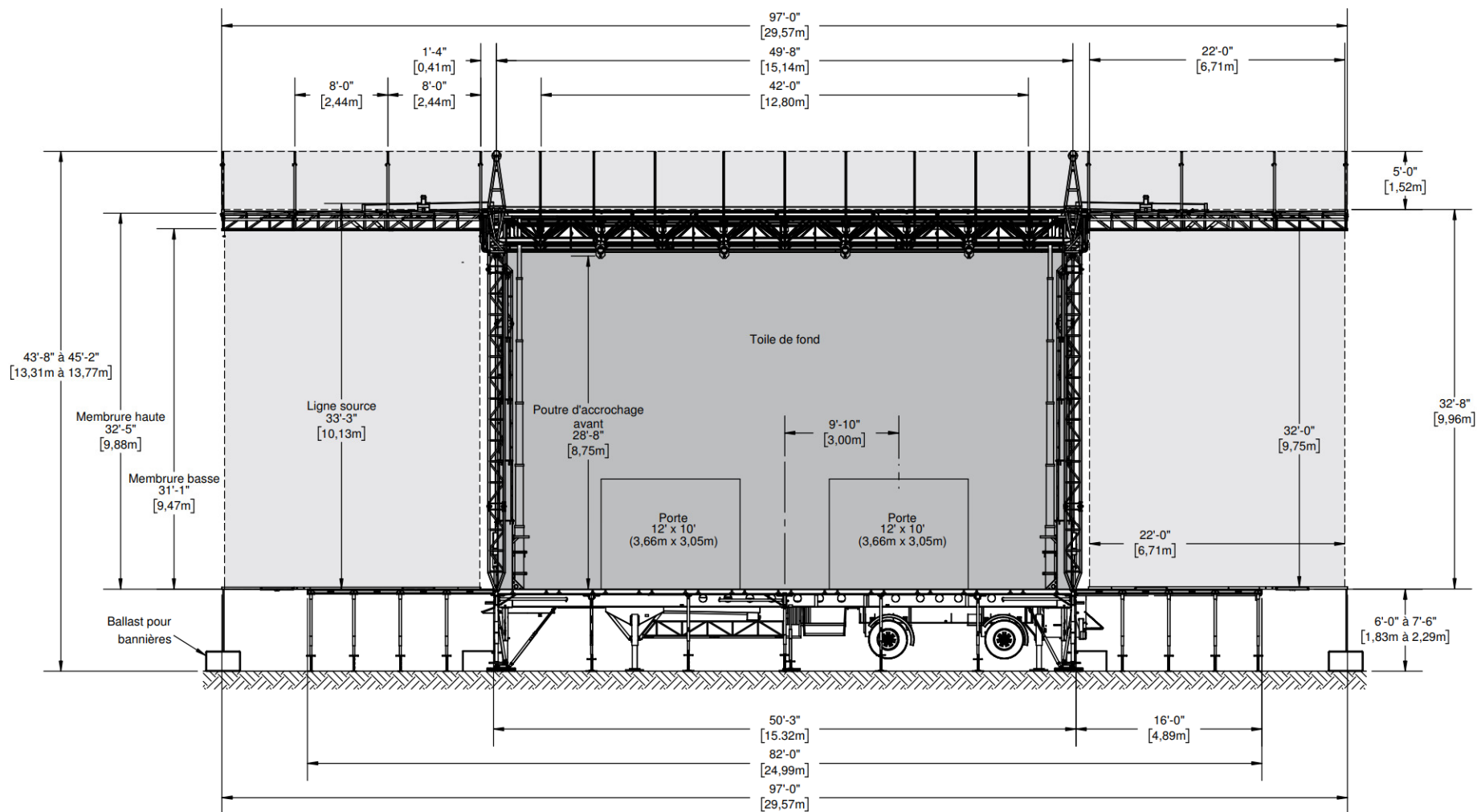
## DESSINS TECHNIQUES



Masse SAM555	À vide		Équipement standard		Capacité maximale	
	Lbs	Kg	Lbs	Kg	Lbs	Kg
Masse totale	50229	22784	60000	27216	67000	30391
Masse sur essieux	32421	14706	40000	18144	43000	19505
Masse sur attelage	17808	8078	20001	9072	24000	10886

Les plans peuvent contenir des accessoires optionnels. Ils peuvent être achetés ou loués séparément.

© 2022 - Tous droits réservés, Stageline Scène Mobile Inc. Toute adaptation ou reproduction de la totalité ou d'un extrait quelconque de ce document, y compris les plans et les dessins trouvés ci-haut, est strictement interdite sans l'autorisation écrite de Stageline Scène Mobile Inc. Les poids peuvent varier en fonction des options. Les spécifications techniques peuvent changer sans préavis. Les spécifications de scène sont sujets à changement sans préavis. Les valeurs sont présentées à titre de référence.

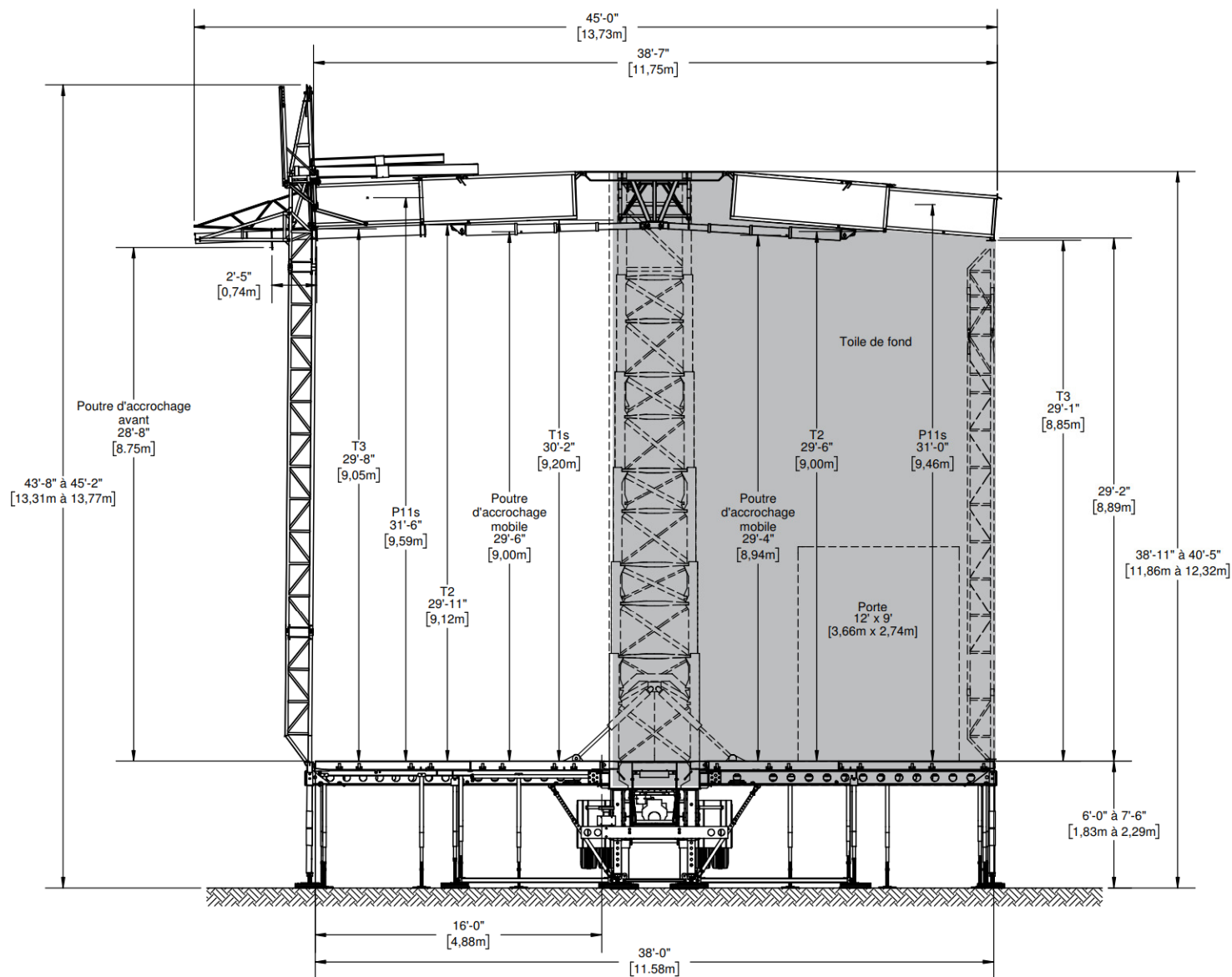


TOILE

BANNIÈRE (Pour les dimensions, veuillez vous référer au Cahier de Bannières)

Les plans peuvent contenir des accessoires optionnels. Ils peuvent être achetés ou loués séparément.

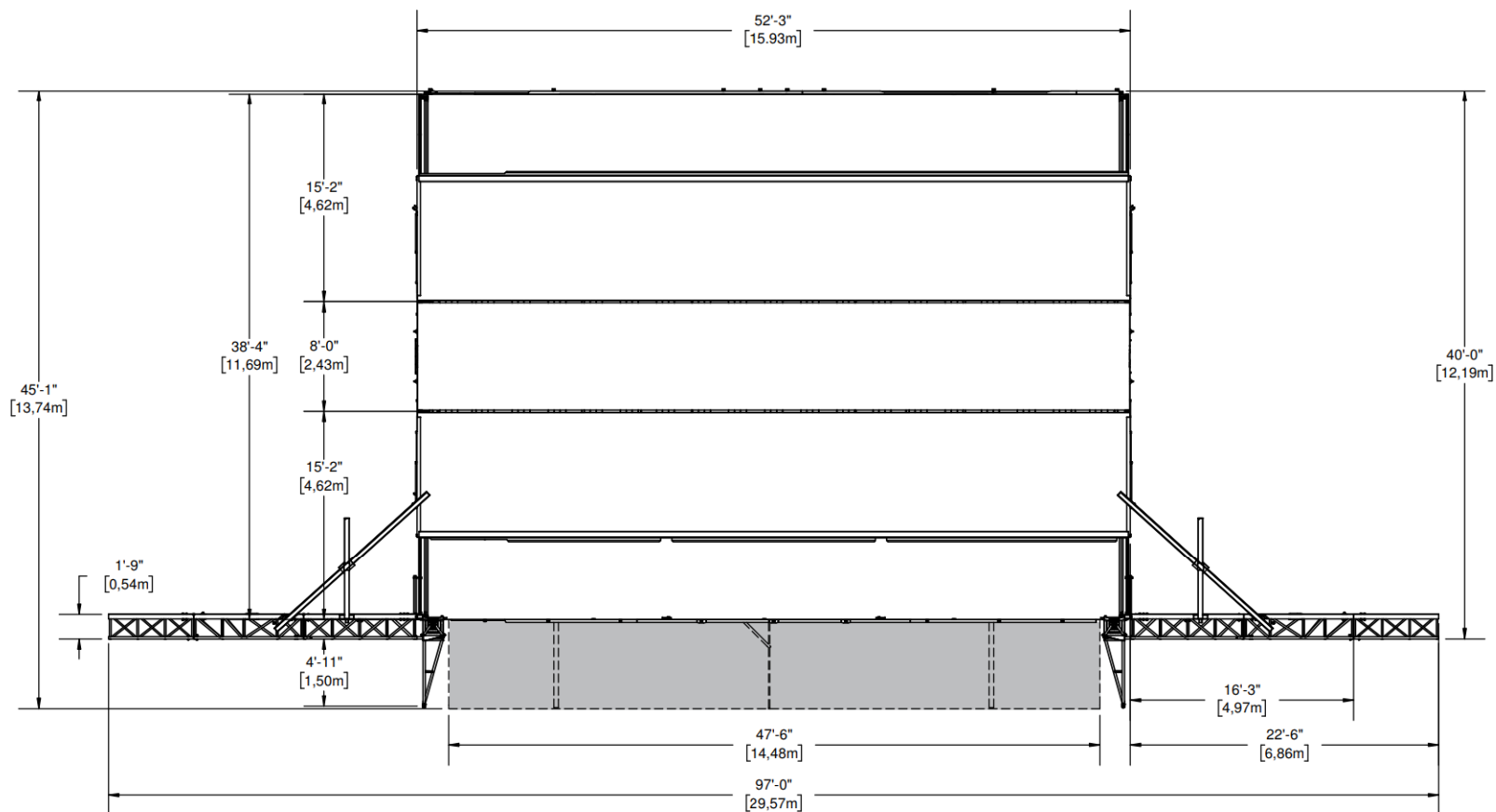
© 2022 - Tous droits réservés, Stageline Scène Mobile Inc. Toute adaptation ou reproduction de la totalité ou d'un extrait quelconque de ce document, y compris les plans et les dessins trouvés ci-haut, est strictement interdite sans l'autorisation écrite de Stageline Scène Mobile Inc. Les poids peuvent varier en fonction des options. Les spécifications techniques peuvent changer sans préavis. Les spécifications de scène sont sujets à changement sans préavis. Les valeurs sont présentées à titre de référence.



TOILE

Les plans peuvent contenir des accessoires optionnels. Ils peuvent être achetés ou loués séparément.

© 2022 - Tous droits réservés, Stageline Scène Mobile Inc. Toute adaptation ou reproduction de la totalité ou d'un extrait quelconque de ce document, y compris les plans et les dessins trouvés ci-haut, est strictement interdite sans l'autorisation écrite de Stageline Scène Mobile Inc. Les poids peuvent varier en fonction des options. Les spécifications techniques peuvent changer sans préavis. Les spécifications de scène sont sujets à changement sans préavis. Les valeurs sont présentées à titre de référence.

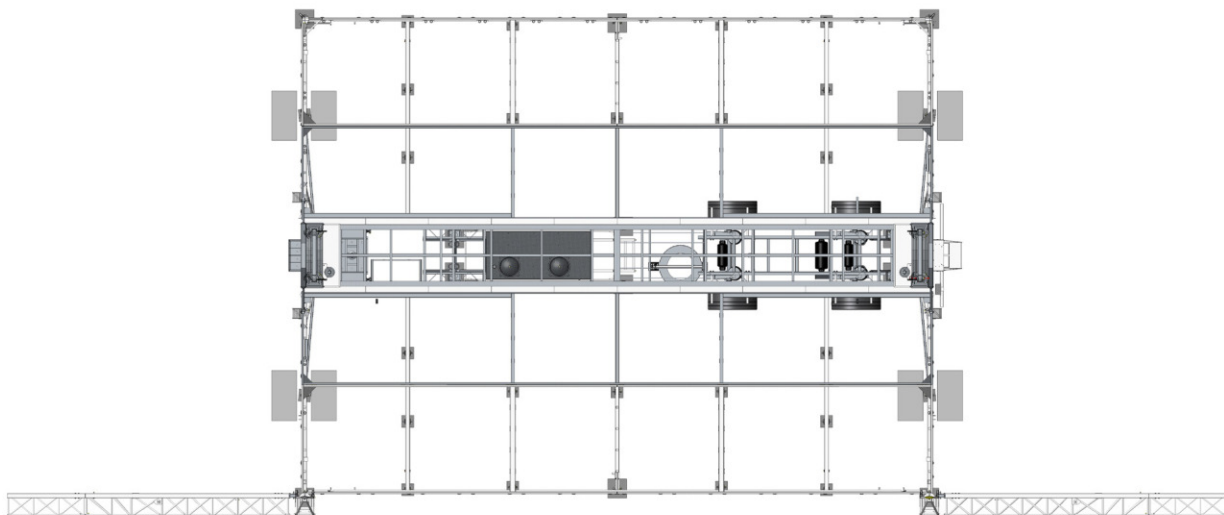
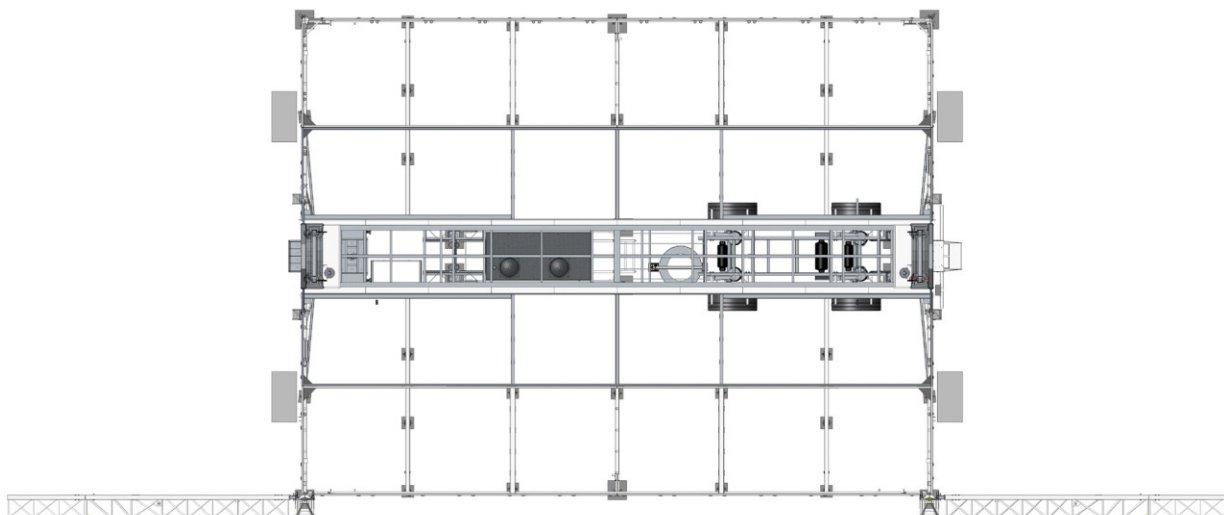


TOILE

Les plans peuvent contenir des accessoires optionnels. Ils peuvent être achetés ou loués séparément.

© 2022 - Tous droits réservés, Stageline Scène Mobile Inc. Toute adaptation ou reproduction de la totalité ou d'un extrait quelconque de ce document, y compris les plans et les dessins trouvés ci-haut, est strictement interdite sans l'autorisation écrite de Stageline Scène Mobile Inc. Les poids peuvent varier en fonction des options. Les spécifications techniques peuvent changer sans préavis. Les spécifications de scène sont sujets à changement sans préavis. Les valeurs sont présentées à titre de référence.





BALLAST

Écrans ou bannières ayant une surface de plus de 128 pi<sup>2</sup> (11.90 m<sup>2</sup>) jusqu'à un maximum de 300 pi<sup>2</sup> (27.87 m<sup>2</sup>).

Les ballasts sont obligatoires et doivent être installés aux endroits représentés par le schéma.

Chaque ballast doit avoir un poids minimum de 2000 lb (907 kg).

Écrans ou bannières ayant une surface de plus de 300 pi<sup>2</sup> (27.87 m<sup>2</sup>).

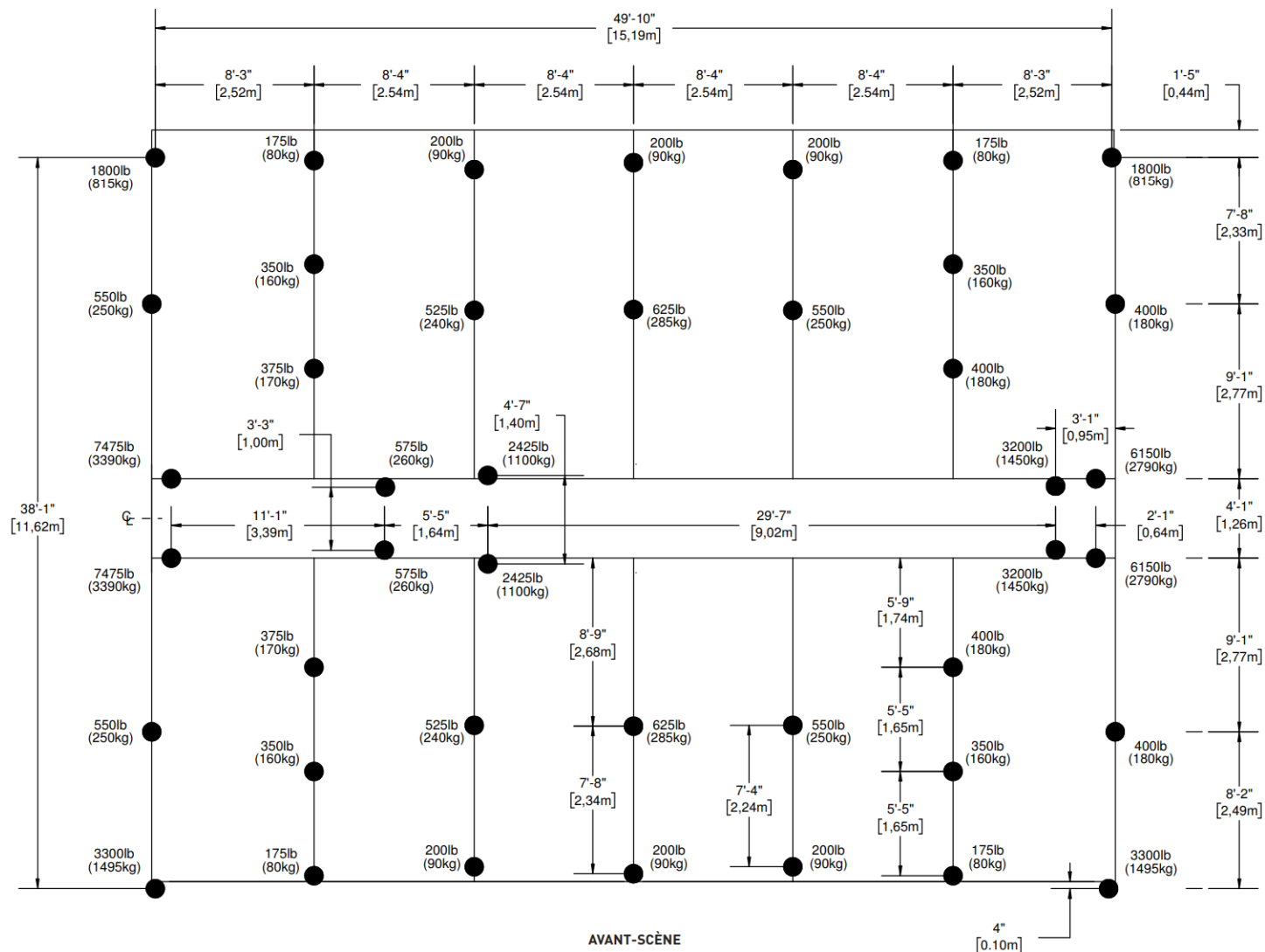
La taille maximale de l'écran ou de la bannière est de (L x H) 22 pi x 32 pi (6.71m x 9.75m)

Les ballasts sont obligatoires et doivent être installés aux endroits représentés par le schéma.

Chaque ballast doit avoir un poids minimum de 2000 lb (907 kg).

Les plans peuvent contenir des accessoires optionnels. Ils peuvent être achetés ou loués séparément.

© 2022 - Tous droits réservés, Stageline Scène Mobile Inc. Toute adaptation ou reproduction de la totalité ou d'un extrait quelconque de ce document, y compris les plans et les dessins trouvés ci-haut, est strictement interdite sans l'autorisation écrite de Stageline Scène Mobile Inc. Les poids peuvent varier en fonction des options. Les spécifications techniques peuvent changer sans préavis. Les spécifications de scène sont sujets à changement sans préavis. Les valeurs sont présentées à titre de référence.

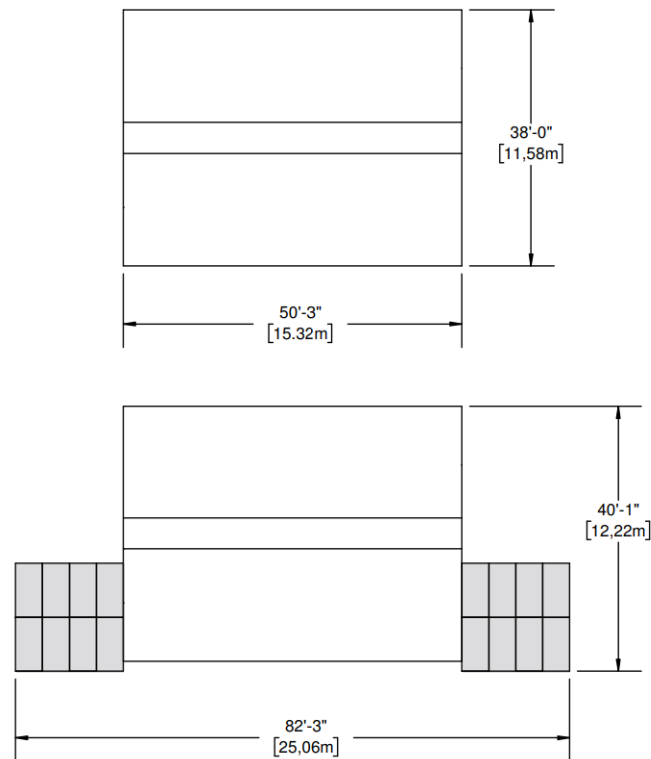


● STABILISATEURS, SUPPORTS ET VÉRINS

Les plans peuvent contenir des accessoires optionnels. Ils peuvent être achetés ou loués séparément.

© 2022 - Tous droits réservés, Stageline Scène Mobile Inc. Toute adaptation ou reproduction de la totalité ou d'un extrait quelconque de ce document, y compris les plans et les dessins trouvés ci-haut, est strictement interdite sans l'autorisation écrite de Stageline Scène Mobile Inc. Les poids peuvent varier en fonction des options. Les spécifications techniques peuvent changer sans préavis. Les spécifications de scène sont sujets à changement sans préavis. Les valeurs sont présentées à titre de référence.

### Configurations standards



PLATEFORME

Les plans peuvent contenir des accessoires optionnels. Ils peuvent être achetés ou loués séparément.

© 2022 - Tous droits réservés, Stageline Scène Mobile Inc. Toute adaptation ou reproduction de la totalité ou d'un extrait quelconque de ce document, y compris les plans et les dessins trouvés ci-haut, est strictement interdite sans l'autorisation écrite de Stageline Scène Mobile Inc. Les poids peuvent varier en fonction des options. Les spécifications techniques peuvent changer sans préavis. Les spécifications de scène sont sujets à changement sans préavis. Les valeurs sont présentées à titre de référence.

**UNE COMPRÉHENSION APPROFONDIE DE LA DISTRIBUTION DES CHARGES PRÉSENTÉES DANS CE PLAN D'ACCROCHAGE EST REQUISE AFIN D'UTILISER CETTE SCÈNE MOBILE DE FAÇON SÉCURITAIRE, AINSI QUE POUR PROFITER AU MAXIMUM DES CAPACITÉS QU'ELLE PEUT OFFRIR.**

Le toit de cette scène mobile peut offrir plusieurs options d'accrochage tenant compte de la capacité maximale des points, du positionnement et du type de charge.

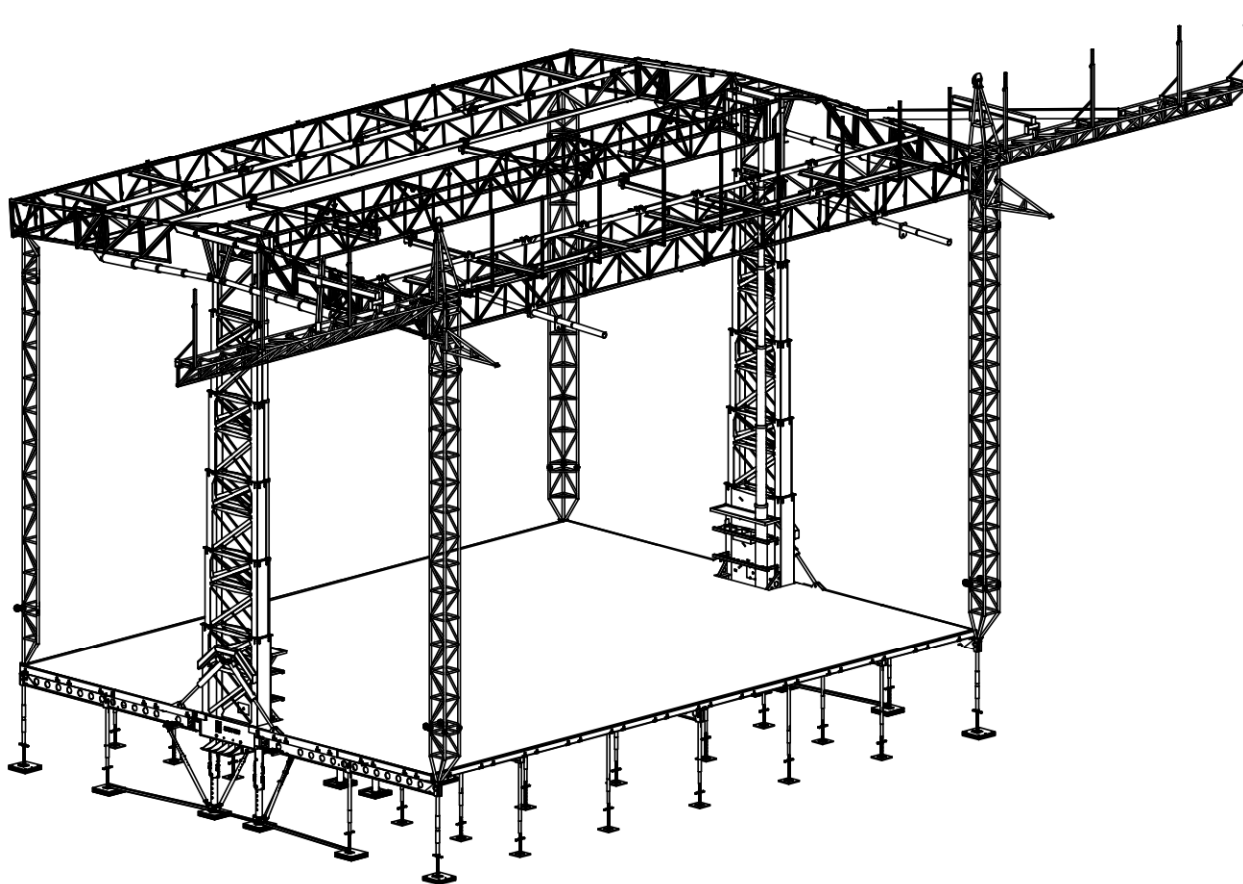
Il y a des tubes et des points d'accrochage, des fermes, ainsi que des poutres d'accrochages latérales.

Ce plan d'accrochage identifie et définit ces éléments d'accrochage, il inclue également la capacité de charge pour chacun de ces éléments et décrit les combinaisons maximales possibles entre eux.

Prendre note des exclusions, des sous-totaux d'un groupe, de l'équilibre des charges, de la capacité maximale de levage en charge du toit ainsi que de la capacité maximale du toit.

La capacité maximale du toit est inférieure à la somme du maximum des charges permises pour chacun des points.

**Se référer au Manuel de l'utilisateur pour les procédures de montage appropriées pour la scène et ses options.**



Les informations contenues dans le présent document sont finales et doivent être interprétées ainsi. Elles sont tirées des dossiers de conception et résumées pour permettre à l'utilisateur de planifier les configurations d'accrochage. Il est donc essentiel que l'utilisateur suive et respecte les capacités et limitations décrites ici. Surcharger des composants de la scène au-delà de leur limite peut entraîner des défaillances structurales, du dommage à l'équipement, ainsi que des blessures au personnel pouvant aller jusqu'à la mort. Stageline ne peut être tenu responsable si l'utilisateur lui-même ou par l'entremise d'un sous-contractant déroge de ce document et/ou du plan d'accrochage approuvé. Si une configuration particulière ne peut rencontrer les exigences du présent document, l'utilisateur responsable doit contacter Stageline pour obtenir une analyse de cas ainsi que des instructions supplémentaires. Des restrictions exceptionnelles peuvent s'appliquer.

Certaines autorités locales peuvent exiger que le plan d'accrochage soit signé et scellé par un membre d'un regroupement de professionnels reconnu pour permettre que la scène soit installée sur son territoire. Le présent document n'est pas destiné à servir ou à être utilisé à ces fins, ni ne peut remplacer un document officiel ou un certificat. Contacter les autorités responsables ou Stageline pour de plus amples détails.

**Les plans peuvent contenir des accessoires optionnels. Ils peuvent être achetés ou loués séparément.**

© 2022 - Tous droits réservés, Stageline Scène Mobile Inc. Toute adaptation ou reproduction de la totalité ou d'un extrait quelconque de ce document, y compris les plans et les dessins trouvés ci-haut, est strictement interdite sans l'autorisation écrite de Stageline Scène Mobile Inc. Les poids peuvent varier en fonction des options. Les spécifications techniques peuvent changer sans préavis. Les spécifications de scène sont sujets à changement sans préavis. Les valeurs sont présentées à titre de référence.

### RESTRICTIONS D'ACCROCHAGE :

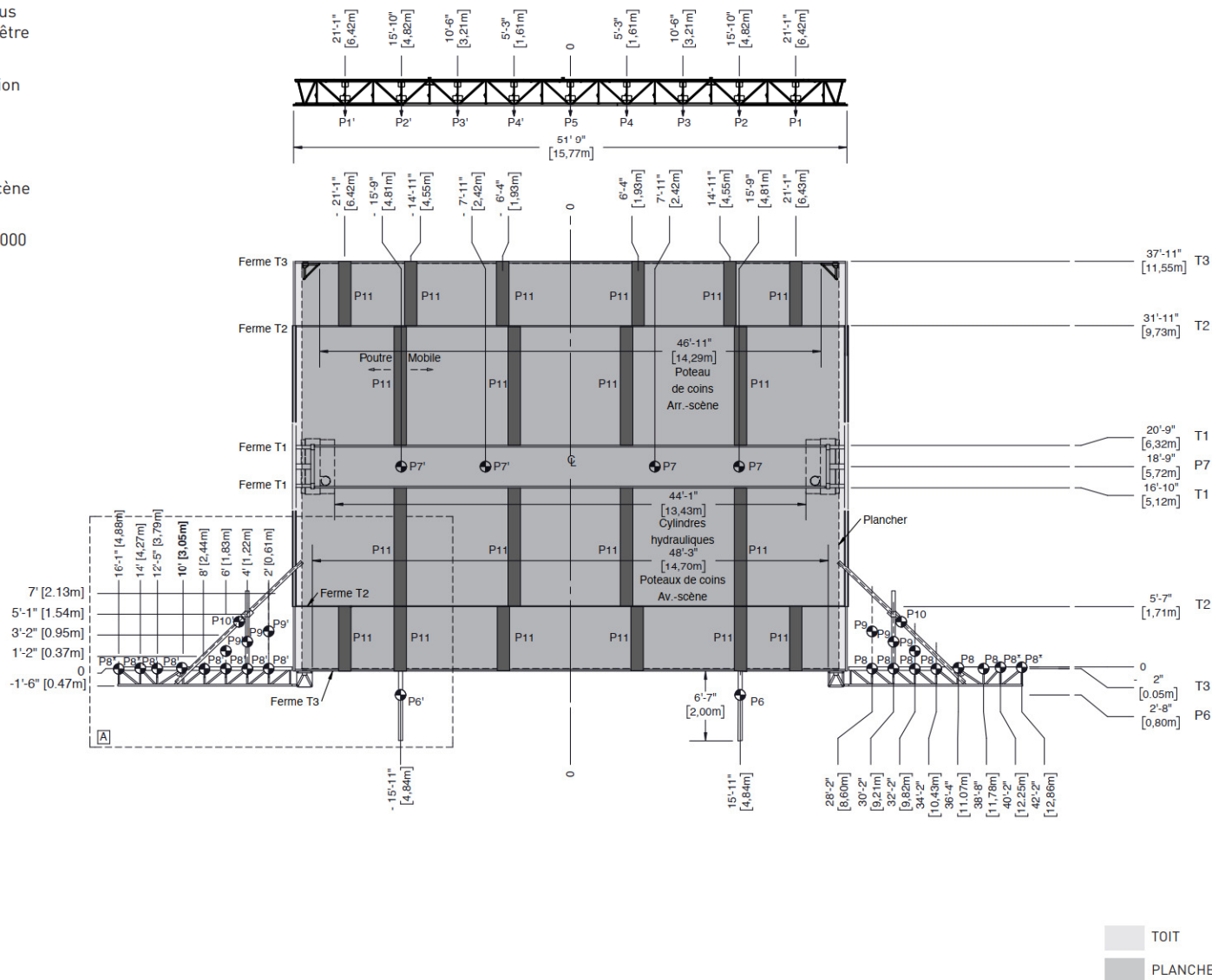
- CAPACITÉ PORTANTE MAXIMALE: 42 000 lb (19 048 kg). Tous les poteaux de coins et les colonnes télescopiques doivent être installés, goupillés et sécurisés.
- La somme de toutes les charges sur les points dans la région "A" ne peut excéder 9000 lb (4082 kg).
- Ne pas charger plus de 8000 lb (3629 kg) sur les points P8, de chaque côté.
- La charge totale sur la ferme T3 et les points P6 d'avant-scène ne peut excéder 4000 lb (1814 kg).
- La charge totale sur les points P9 et P10 ne peut excéder 4000 lb (1814 kg) par côté.
- La capacité des poutres d'accrochages latérales doit tenir compte de la redistribution des charges provenant des points P9 et P10.
- La charge totale sur les points P8\* ne peut excéder 2000 lb (907 kg).
- Les fermes T2 et T3 doivent tenir compte des charges sur les P11.

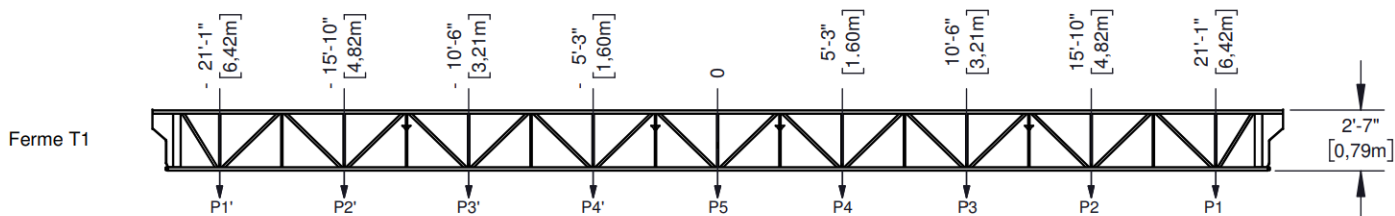
### RESTRICTIONS DE LEVAGE :

- CAPACITÉ DE LEVAGE MAXIMALE: 4000 lb (1814 kg).
- La charge asymétrique maximale entre l'avant-scène et l'arrière-scène ne peut excéder 2000 lb (910 kg), incluant les charges sur les fermes T1.
- En levant, s'assurer que les charges sont distribuées également entre les côtés gauche et droit du toit.

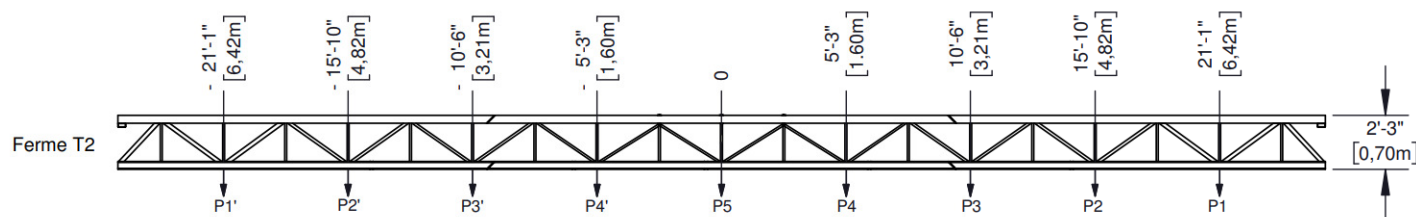
### NOTES :

- Les supports de ligne source peuvent être placés à 2' (0,61 m), 4' (1,22 m) ou à 6' (1,83 m) du panneau d'extension de toit.
- Les poutres mobiles doivent être installées uniquement aux points d'accrochages des fermes.

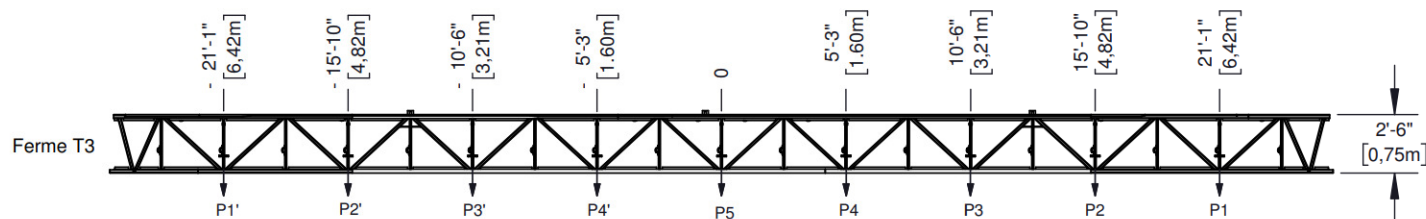




$$\text{Ferme T1**}: \frac{\text{Charge P1}}{\text{Capacité P1}} + \frac{\text{Charge P2}}{\text{Capacité P2}} + \frac{\text{Charge P3}}{\text{Capacité P3}} + \frac{\text{Charge P4}}{\text{Capacité P4}} + \frac{\text{Charge P5}}{\text{Capacité P5}} \leq 1.00$$

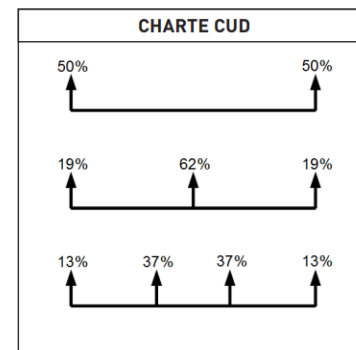


$$\text{Ferme T2**}: \frac{\text{Charge P1}}{\text{Capacité P1}} + \frac{\text{Charge P2}}{\text{Capacité P2}} + \frac{\text{Charge P3}}{\text{Capacité P3}} + \frac{\text{Charge P4}}{\text{Capacité P4}} + \frac{\text{Charge P5}}{\text{Capacité P5}} \leq 1.00$$



$$\text{Ferme T3**}: \frac{\text{Charge P1}}{\text{Capacité P1}} + \frac{\text{Charge P2}}{\text{Capacité P2}} + \frac{\text{Charge P3}}{\text{Capacité P3}} + \frac{\text{Charge P4}}{\text{Capacité P4}} + \frac{\text{Charge P5}}{\text{Capacité P5}} \leq 1.00$$

CAPACITÉ PORTANTE MAXIMALE		
Point No.	Lbs	Kg
P1, P2	2000	910
P3	1500	680
P4	1000	455
P5	1500	680
P6	1000	455
P7, P8	2000	910
P9 & P10	4000	1815
P11	2000	910



\*\* Valable uniquement pour les charges symétriques. Dans d'autres cas, contactez Stageline pour obtenir de l'aide.

Les plans peuvent contenir des accessoires optionnels. Ils peuvent être achetés ou loués séparément.

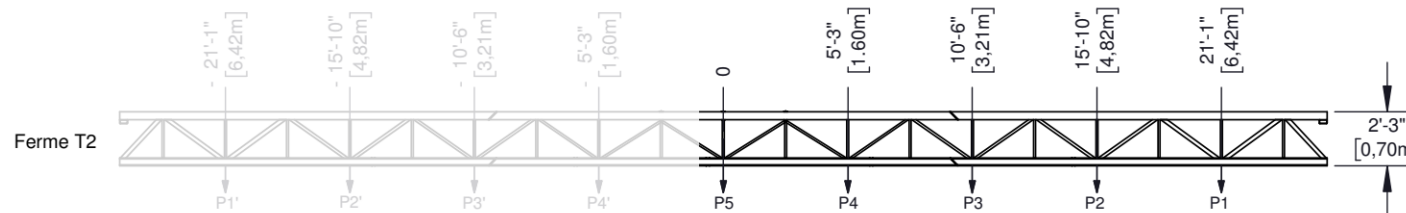
© 2022 - Tous droits réservés, Stageline Scène Mobile Inc. Toute adaptation ou reproduction de la totalité ou d'un extrait quelconque de ce document, y compris les plans et les dessins trouvés ci-haut, est strictement interdite sans l'autorisation écrite de Stageline Scène Mobile Inc. Les poids peuvent varier en fonction des options. Les spécifications techniques peuvent changer sans préavis. Les spécifications de scène sont sujets à changement sans préavis. Les valeurs sont présentées à titre de référence.

### POUR CALCULER LA CHARGE SUR UNE FERME DE SAM555, UTILISER LA MÉTHODE SUIVANTE.

Chacune des fermes dans le toit peuvent être vues comme étant 2 fermes superposées et qui partagent le point du centre, lequel dans le cas présent est P5.

**Exemple :** T2 sur une SAM555.

Les points, de gauche à droite sont : P1', P2', P3', P4', P5, P4, P3, P2 et P1. Nous n'allons calculer les charges que sur un côté de la ferme, c.-à-d. de P1 à P5.



#### EXEMPLE DE CALCUL #1 :

1 poutrelle d'éclairage sur 2 moteurs, le total de la charge uniformément distribuée est de 3000lbs.

Les moteurs sont suspendus aux P1.

- $0.50 \times 3000$  (50% de la charge, voir charte CUD) / 2000 (la capacité de P1 sur la ferme T2) = 0.75.
- $0.75 = 75\%$ , puisque 1.00 représente 100 %.

**Donc, la ferme T2 est chargée à 75% de sa capacité.**

#### EXEMPLE DE CALCUL #2 :

1 poutrelle d'éclairage sur 3 moteurs, le total de la charge uniformément distribuée est de 3000lbs.

Les moteurs sont suspendus aux points P1', P5, P1.

- **P1**  
 $0.19 \times 3000$  (19% de la charge, voir charte CUD) / 2000 (capacité de P1) = 0.29, donc ce point utilisera 29% de la capacité de la ferme.
- **P5**  
 $0.62 \times 3000$  (62% de la charge, voir charte CUD) / 1500 (capacité de P5) = 1.24, 124% de la capacité de la ferme.

Maintenant que nous avons les charges sur les deux points, nous devons les additionner pour déterminer la charge totale sur la ferme.

$$0.29 + 1.24 = 1.53$$

**Donc la ferme T2 est à 153% de sa capacité maximale, ce qui est surchargé.**

#### EXEMPLE DE CALCUL #3 :

1 poutrelle d'éclairage sur 4 moteurs, le total de la charge uniformément distribuée est de 3000lbs. Les moteurs sont suspendus aux points P1', P3', P3 et P1.

- **P1**  
 $0.13 \times 3000$  (13% de la charge, voir charte CUD) / 2000 (capacité de P1) = 0.19, donc ce point utilisera 19% de la capacité de la ferme.
- **P3**  
 $0.37 \times 3000$  (37% de la charge, voir charte CUD) / 1500 (capacité de P3) = 0.74.

Maintenant que nous avons les charges pour chaque point, nous devons les additionner pour déterminer la charge totale sur la ferme.

$$0.19 + 0.74 = 0.93$$

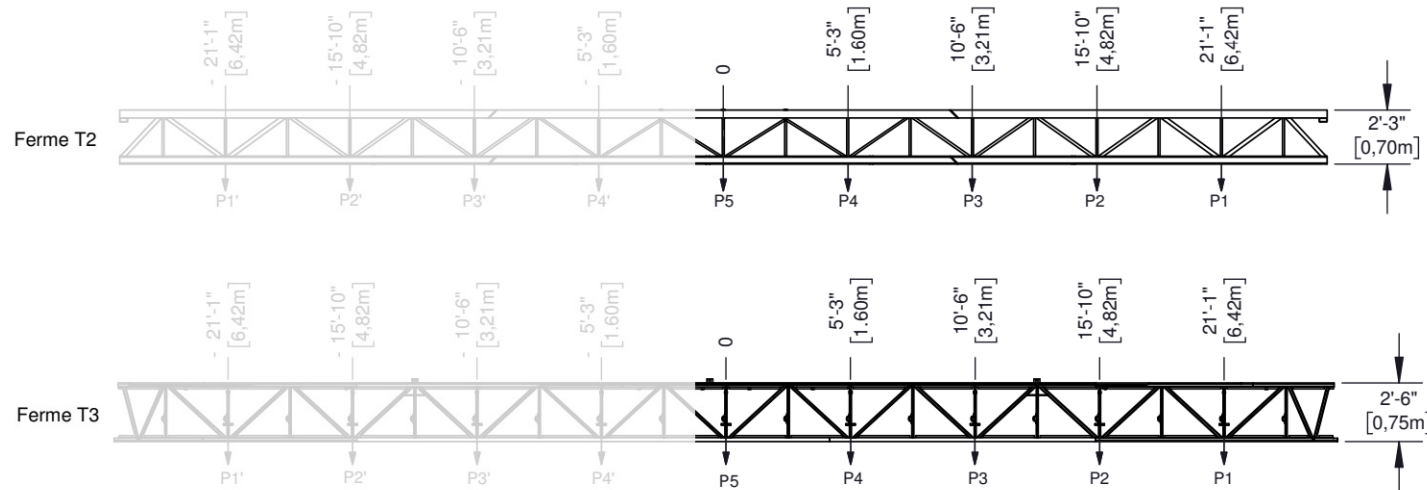
**Donc la ferme T2 est à 93% de sa capacité maximale.**

### POUR CALCULER LA CHARGE SUR UNE FERME DE SAM555, UTILISER LA MÉTHODE SUIVANTE.

Chacune des fermes dans le toit peuvent être vues comme étant 2 fermes superposées et qui partagent le point du centre, lequel dans le cas présent est P5.

**Exemple :** T2 et T3 sur une SAM555.

Les points, de gauche à droite sont : P1', P2', P3', P4', P5, P4, P3, P2 et P1. Nous n'allons calculer les charges que sur un côté de la ferme, c.-à-d. de P1 à P5.



### EXEMPLE DE CALCUL #4 :

1 écran sur 4 moteurs, le total de la charge uniformément distribuée est de 3200 lb. Les moteurs sont suspendus à une distance de 4' devant la ferme T3 d'arrière-scène, sur les points P11 (poutres mobiles), devant les points P1', P4', P4 et P1.

#### - Distribution des charges sur les fermes

Ferme T2 = 4' (distance devant T3) / 6' (distance entre T2 et T3) = 0,67, donc 67% de la charge sera redistribuée sur la ferme T2

Ferme T3 = 2' (distance devant T2) / 6' (distance entre T2 et T3) = 0,33, donc 33% de la charge sera redistribuée sur la ferme T3

#### - T2, P1

$0,13 \times 3200$  (13% de la charge, voir charte CUD)  $\times 0,67$   
(transfert de charge sur T2) / 2000 (capacité de P1) = 0,14,  
donc ce point utilisera 14% de la capacité de la ferme.

#### - T2, P4

$0,37 \times 3200$  (37% de la charge, voir charte CUD)  $\times 0,67$   
(transfert de charge sur T2) / 1000 (capacité de P4) = 0,79,  
donc ce point utilisera 79% de la capacité de la ferme.

Maintenant que nous avons les charges sur les deux points, nous devons les additionner pour déterminer la charge totale sur la ferme T2.

$$0,14 + 0,79 = 0,93$$

**Donc la ferme T2 est à 93% de sa capacité maximale.**

#### - T3, P1

$0,13 \times 3200$  (13% de la charge, voir charte CUD)  $\times 0,33$   
(transfert de charge sur T3) / 2000 (capacité de P1) = 0,07,  
donc ce point utilisera 7% de la capacité de la ferme.

#### - T3, P4

$0,37 \times 3200$  (37% de la charge, voir charte CUD)  $\times 0,33$   
(transfert de charge sur T3) / 1000 (capacité de P4) = 0,39,  
donc ce point utilisera 39% de la capacité de la ferme.

Maintenant que nous avons les charges sur les deux points, nous devons les additionner pour déterminer la charge totale sur la ferme T3.

$$0,07 + 0,39 = 0,46$$

**Donc la ferme T3 est à 46% de sa capacité maximale.**

#### - P11 @ P1

$0,13 \times 3200$  (13% de la charge, voir charte CUD) / 2000  
(capacité de P11) = 0,21, donc ce point utilisera 21% de la capacité de la poutre.

#### - P11 @ P4

$0,37 \times 3200$  (37% de la charge, voir charte CUD) / 2000  
(capacité de P11) = 0,59, donc ce point utilisera 59% de la capacité de la poutre.

**Donc, les charges aux P11 n'excèdent pas la capacité des poutres mobiles.**