

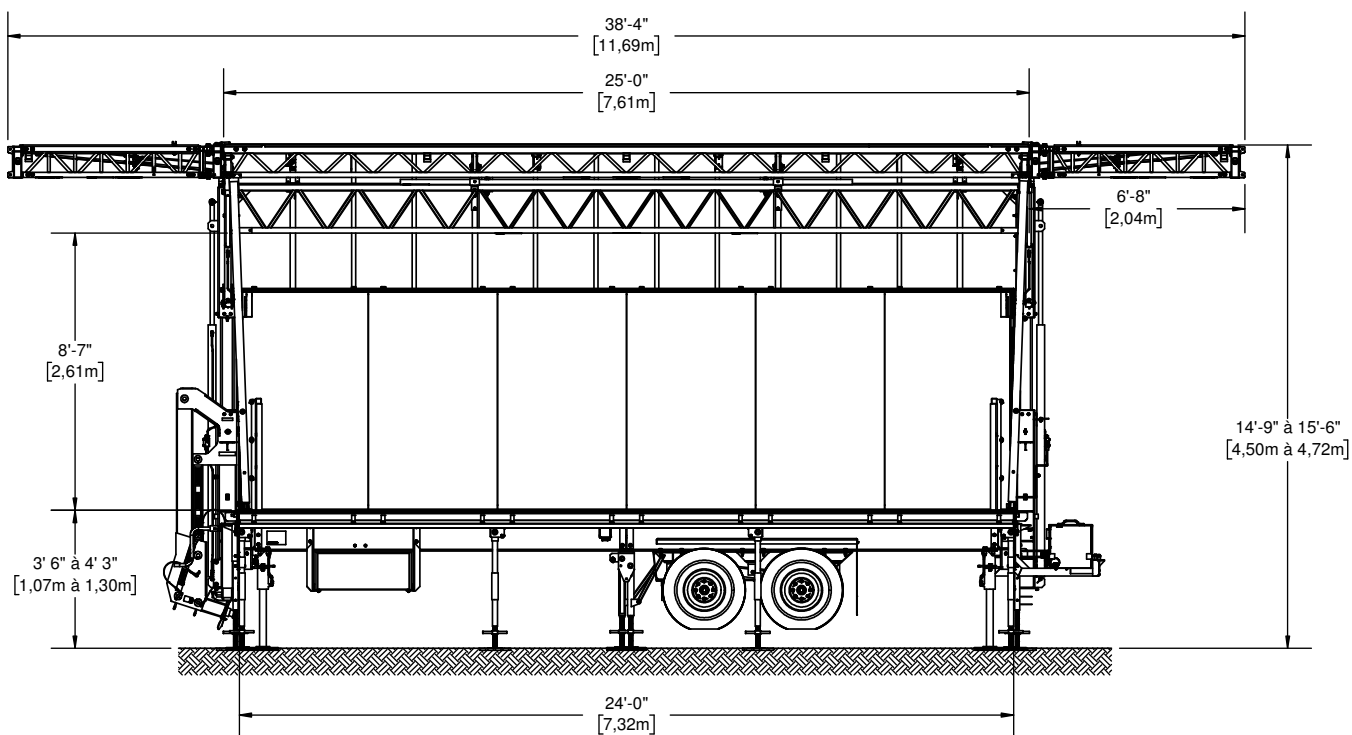


RENTAL DIVISION - DIVISION LOCATION

SL100 « BANDSHELL »

DESSINS TECHNIQUES

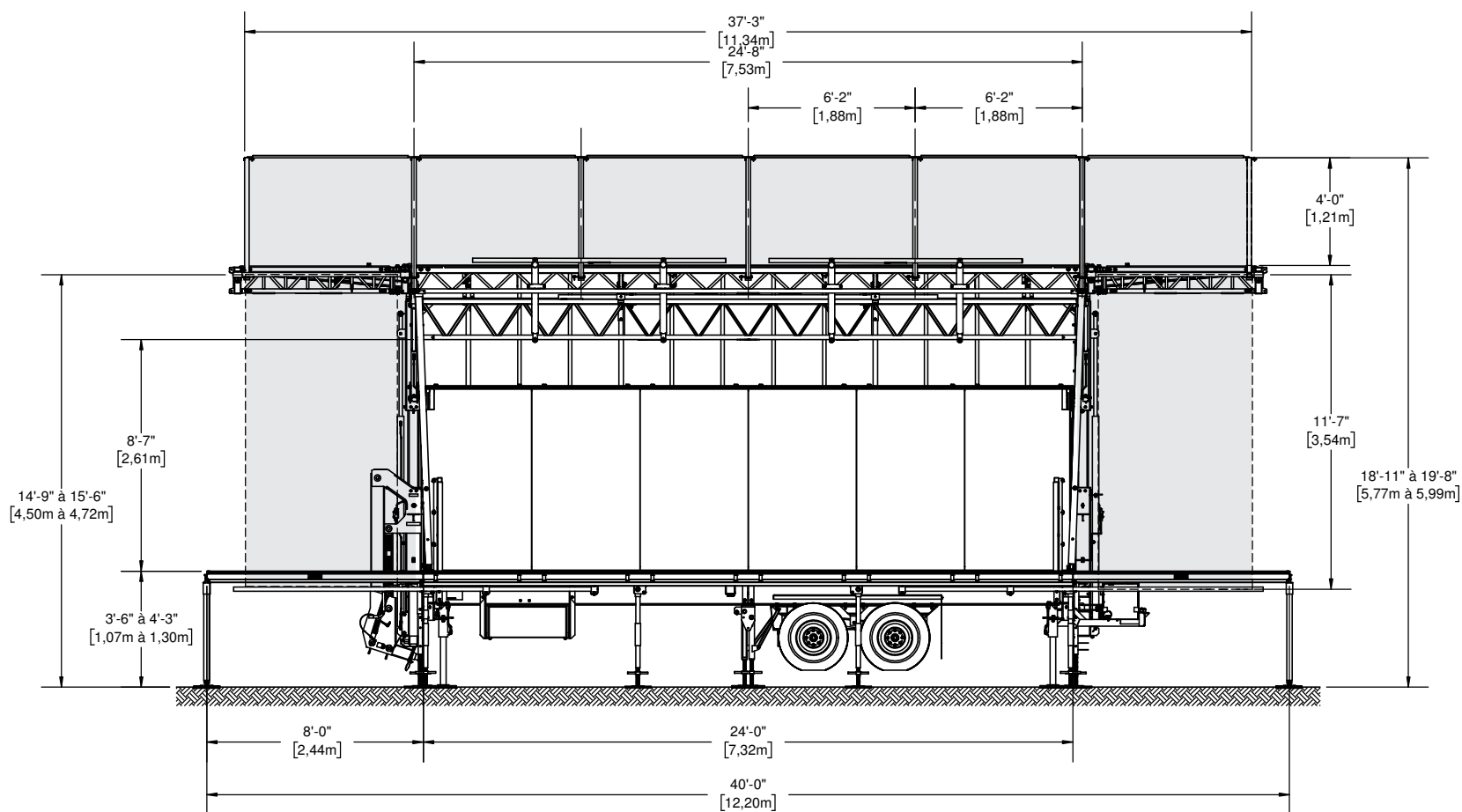
2020



La SL100 en configuration « Bandshell » ne doit pas être laissé sans surveillance, veuillez vous référer à la page EXIGENCES POUR UNE SCÈNE SANS SURVEILLANCE.

Les plans peuvent contenir des accessoires optionnels. Ils peuvent être achetés ou loués séparément.

© 2020 - Tous droits réservés, Stageline Scène Mobile Inc. Toute adaptation ou reproduction de la totalité ou d'un extrait quelconque de ce document, y compris les plans et les dessins trouvés ci-haut, est strictement interdite sans l'autorisation écrite de Stageline Scène Mobile Inc. Les poids peuvent varier en fonction des options. Les spécifications techniques peuvent changer sans préavis. Les spécifications de scène sont sujets à changement sans préavis. Les valeurs sont présentées à titre de référence.

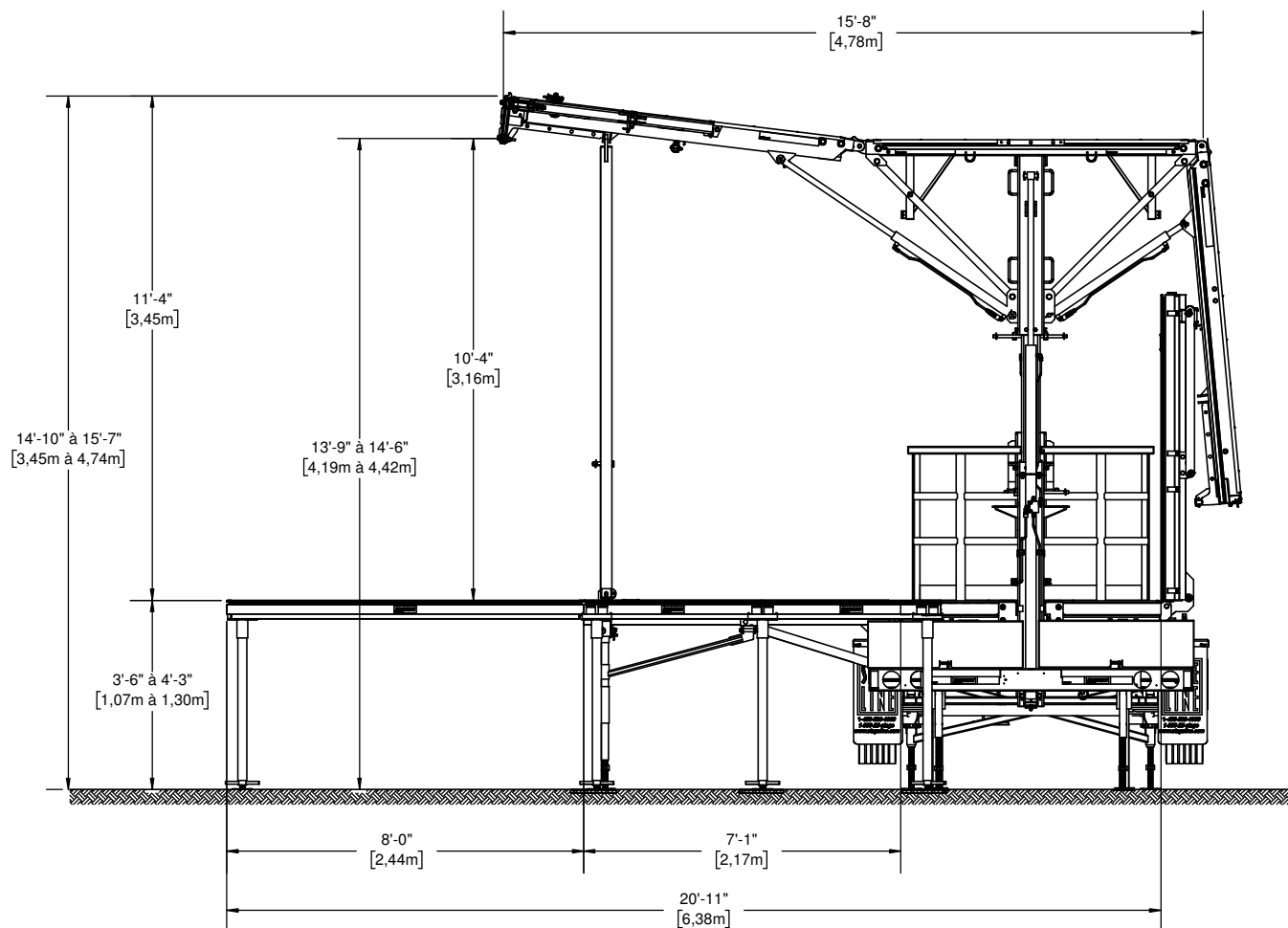


BANNIÈRES (Pour les dimensions, veuillez vous référer au Cahier de Bannières)

La SL100 en configuration « Bandshell » ne doit pas être laissée sans surveillance, veuillez vous référer à la page EXIGENCES POUR UNE SCÈNE SANS SURVEILLANCE.

Les plans peuvent contenir des accessoires optionnels. Ils peuvent être achetés ou loués séparément.

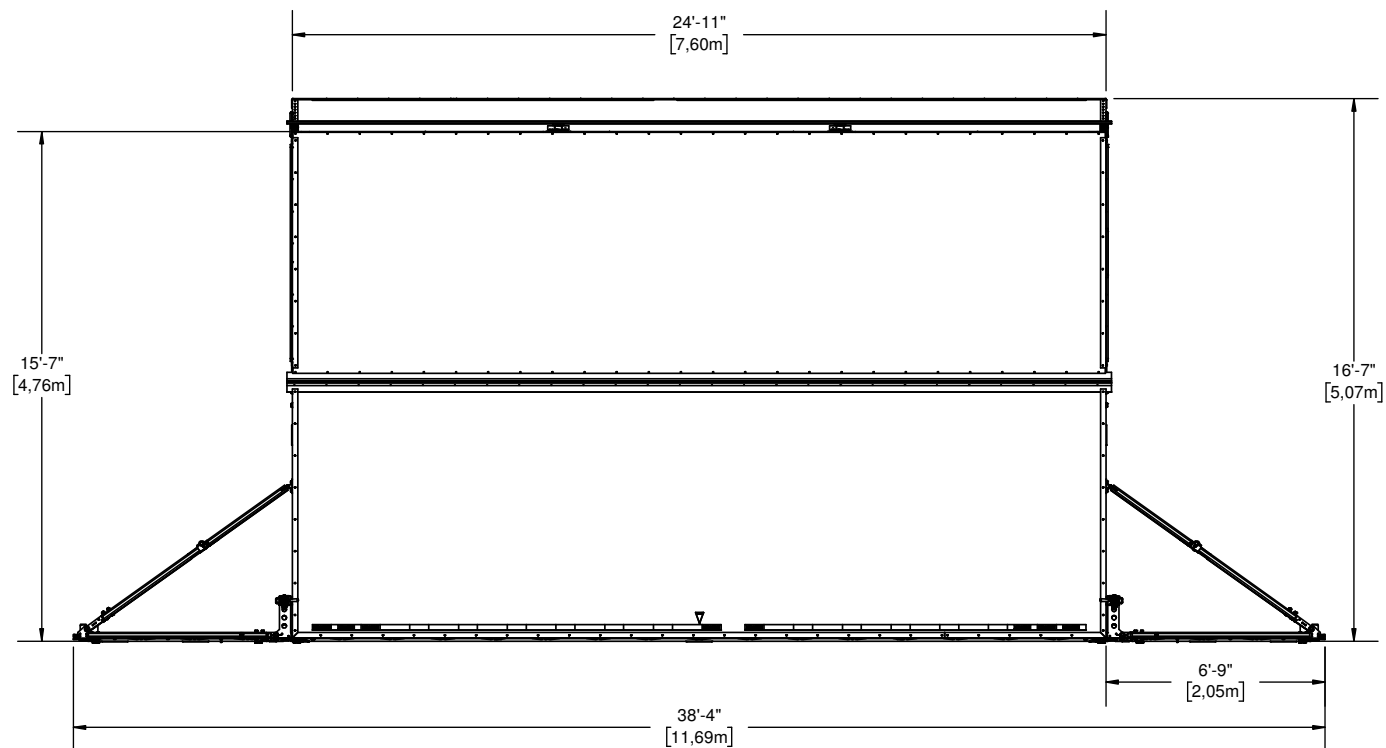
© 2020 - Tous droits réservés, Stageline Scène Mobile Inc. Toute adaptation ou reproduction de la totalité ou d'un extrait quelconque de ce document, y compris les plans et les dessins trouvés ci-haut, est strictement interdite sans l'autorisation écrite de Stageline Scène Mobile Inc. Les poids peuvent varier en fonction des options. Les spécifications techniques peuvent changer sans préavis. Les spécifications de scène sont sujets à changement sans préavis. Les valeurs sont présentées à titre de référence.



La SL100 en configuration « Bandshell » ne doit pas être laissé sans surveillance, veuillez vous référer à la page EXIGENCES POUR UNE SCÈNE SANS SURVEILLANCE.

Les plans peuvent contenir des accessoires optionnels. Ils peuvent être achetés ou loués séparément.

© 2020 - Tous droits réservés, Stageline Scène Mobile Inc. Toute adaptation ou reproduction de la totalité ou d'un extrait quelconque de ce document, y compris les plans et les dessins trouvés ci-haut, est strictement interdite sans l'autorisation écrite de Stageline Scène Mobile Inc. Les poids peuvent varier en fonction des options. Les spécifications techniques peuvent changer sans préavis. Les spécifications de scène sont sujets à changement sans préavis. Les valeurs sont présentées à titre de référence.



La SL100 en configuration « Bandshell » ne doit pas être laissé sans surveillance, veuillez vous référer à la page EXIGENCES POUR UNE SCÈNE SANS SURVEILLANCE.

Les plans peuvent contenir des accessoires optionnels. Ils peuvent être achetés ou loués séparément.

© 2020 - Tous droits réservés, Stageline Scène Mobile Inc. Toute adaptation ou reproduction de la totalité ou d'un extrait quelconque de ce document, y compris les plans et les dessins trouvés ci-haut, est strictement interdite sans l'autorisation écrite de Stageline Scène Mobile Inc. Les poids peuvent varier en fonction des options. Les spécifications techniques peuvent changer sans préavis. Les spécifications de scène sont sujets à changement sans préavis. Les valeurs sont présentées à titre de référence.

EXIGENCES POUR LA CONFIGURATION « BANDSHELL »

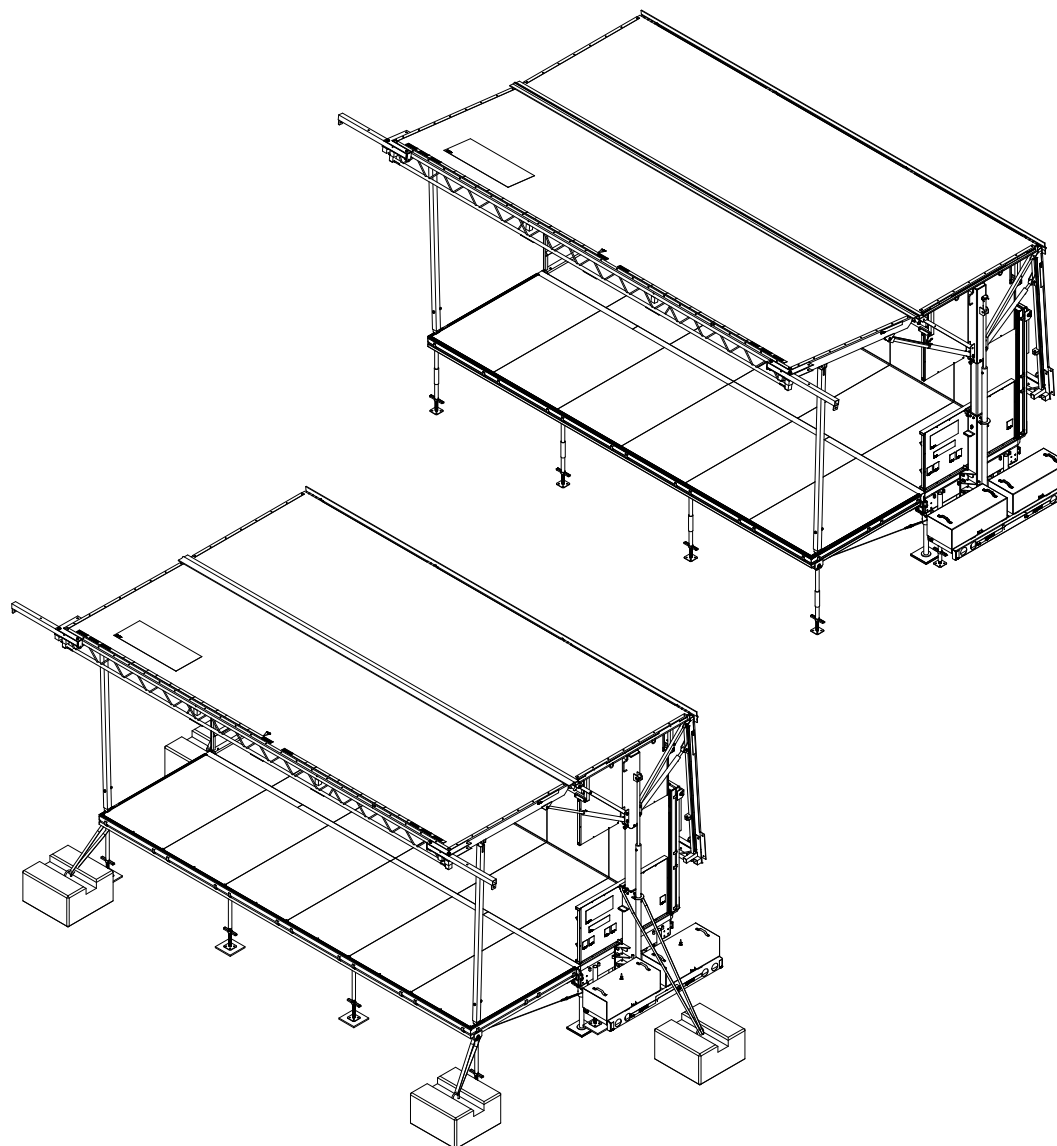
L'objectif de cette procédure est de décrire les étapes ainsi que les requis nécessaires à l'installation et à l'utilisation sécuritaire de la SL100 en configuration « bandshell » lorsque les prévisions météorologiques anticipent de forts vents. Si des précisions supplémentaires sont requises, n'hésitez pas à contacter Stageline pour de l'assistance.

LA PRÉSENCE D'UN TECHNICIEN CERTIFIÉ EST REQUISE EN TOUT TEMPS

- La résistance au vent de la scène lorsqu'elle est en configuration « bandshell » est de 50 mi/h (80 km/h). Cette résistance peut être augmentée à 115 mi/h (185 km/h) lorsque les ballasts sont installés tel que décrit dans cette procédure.
- Un technicien de scène certifié par Stageline doit demeurer sur le site où la scène est installée et utilisée en configuration « bandshell ». Advenant que ce dernier doit quitter le site et qu'aucun autre remplaçant n'est disponible, la scène doit être fermée ou les ballasts doivent être installés tel que décrit dans cette procédure

SI LA SCÈNE DEMEURE SANS SURVEILLANCE

- Il existe sur le marché de nombreux types et modèles de ballasts qui peuvent être installés pour utiliser la scène en configuration « bandshell » de manière sécuritaire. Stageline recommande les blocs de béton avec ancrage sur le dessus. Par contre, il y est possible d'utiliser d'autres modèles à condition qu'ils respectent les masses et les positions décrites dans le dessin INSTALLATION DES BALLASTS à la fin de ce document.
- S'assurer de ne pas passer les attaches au dessus des supports servant à tenir les panneaux de bouts sur la colonne télescopique. Celles-ci pourraient causer de sérieux dégâts aux panneaux de bouts.
- Utiliser des attaches ayant une capacité de charge de travail équivalente ou supérieure à la masse des ballasts auxquelles elles seront installées.
- Ne pas utiliser d'attache avec des crochets aux extrémités.
- Se référer au dessin INSTALLATION DES BALLASTS pour de plus amples détails quant au positionnement des ballasts autour de la scène ainsi que pour divers spécificités pour chacune de ces locations.

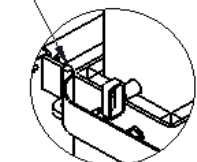


Les plans peuvent contenir des accessoires optionnels. Ils peuvent être achetés ou loués séparément.

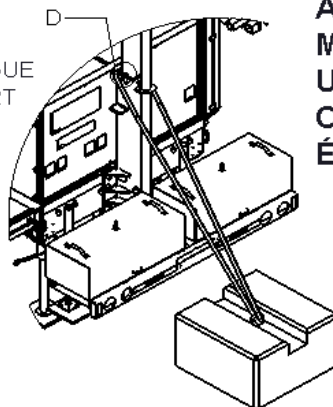
© 2019 - Tous droits réservés, Stageline Scène Mobile Inc. Toute adaptation ou reproduction de la totalité ou d'un extrait quelconque de ce document, y compris les plans et les dessins trouvés ci-haut, est strictement interdite sans l'autorisation écrite de Stageline Scène Mobile Inc. Les poids peuvent varier en fonction des options. Les spécifications techniques peuvent changer sans préavis. Les spécifications de scène sont sujetes à changement sans préavis. Les valeurs sont présentées à titre de référence.

REQUIS ET LOCALISATION DES BALLASTS

NE PAS PASSER L'ÉLINGUE
AU DESSUS DU SUPPORT
À PANNEAU DE BOUT

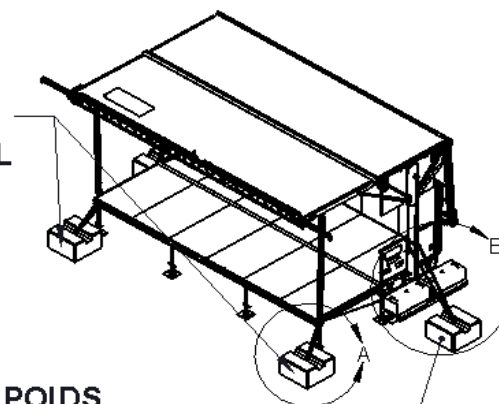


DÉTAIL D
ECHELLE 1 : 8

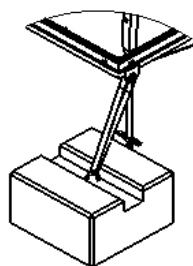


DÉTAIL B
ECHELLE 1 : 50

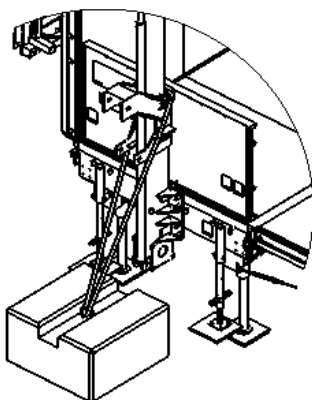
**AJOUTER LES POIDS
MIN 2200 LB (1000 KG) CHAQUE;
UTILISER ÉLINGUES AVEC UNE
CAPACITÉ DE CHARGE DE TRAVAIL
ÉQUIVALENTE OU MEILLEURE**



**AJOUTER LES POIDS
MIN 3300 LB (1500 KG);
UTILISER ÉLINGUES AVEC UNE
CAPACITÉ DE CHARGE DE TRAVAIL
ÉQUIVALENTE OU MEILLEURE**



DÉTAIL A
ECHELLE 1 : 50



DÉTAIL C
ECHELLE 1 : 50

**AJOUTER LES POIDS
MIN 3300 LB (1500 KG);
UTILISER ÉLINGUES AVEC UNE
CAPACITÉ DE CHARGE DE TRAVAIL
ÉQUIVALENTE OU MEILLEURE**

