

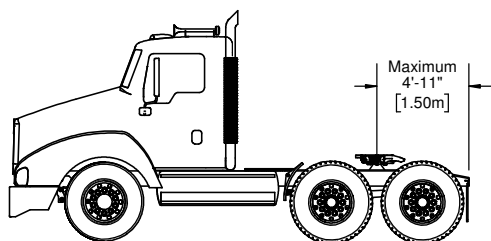
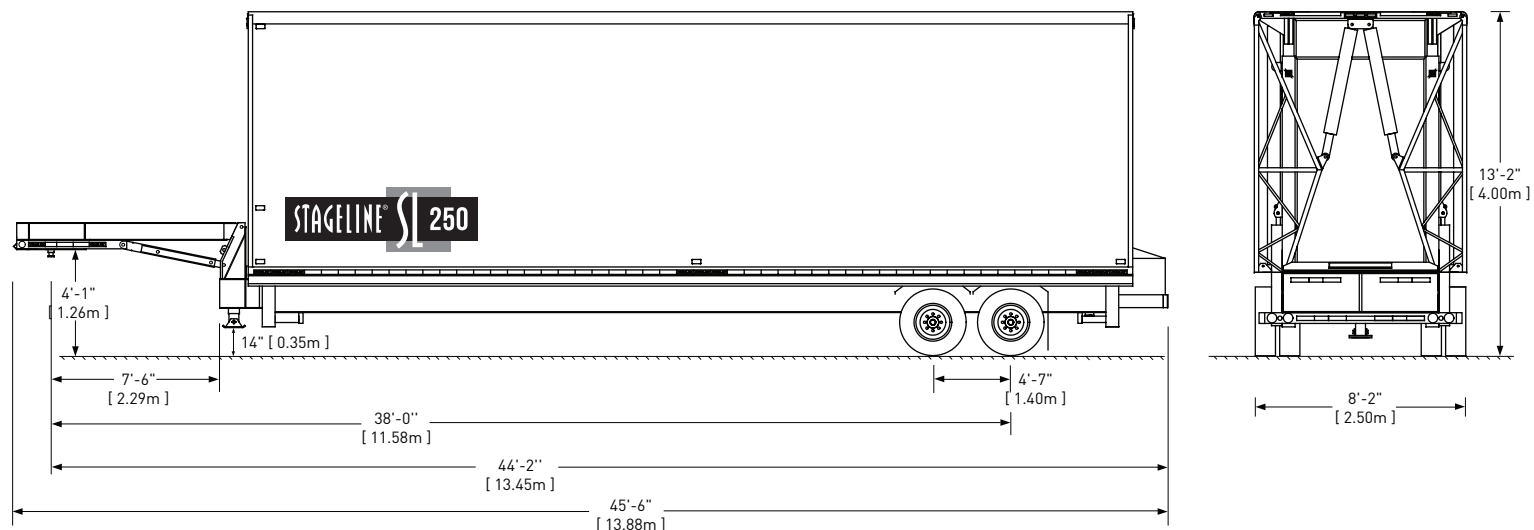


RENTAL DIVISION - DIVISION LOCATION

# SL250 CLASSIC

## DESSINS TECHNIQUES

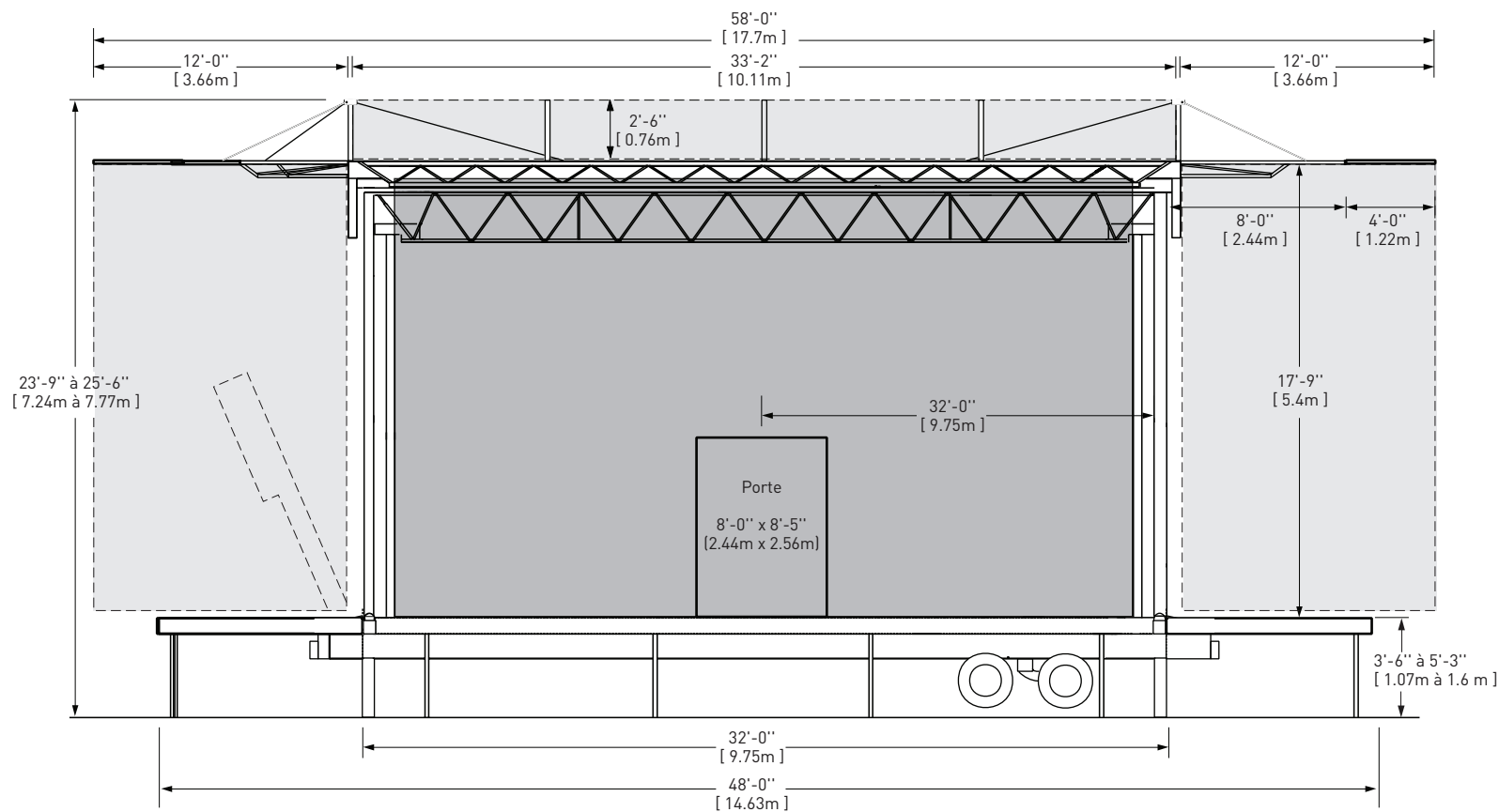
2020



Masse SL250 CLASSIC	À vide		Équipement standard		Capacité maximale	
	Lbs	Kg	Lbs	Kg	Lbs	Kg
Masse totale	27970	12685	39650	17982	40000	18141
Masse sur essieux	20430	9265	28960	13134	34000	15420
Masse sur attelage	7540	3420	10690	4848	-	-

Les plans peuvent contenir des accessoires optionnels. Ils peuvent être achetés ou loués séparément.

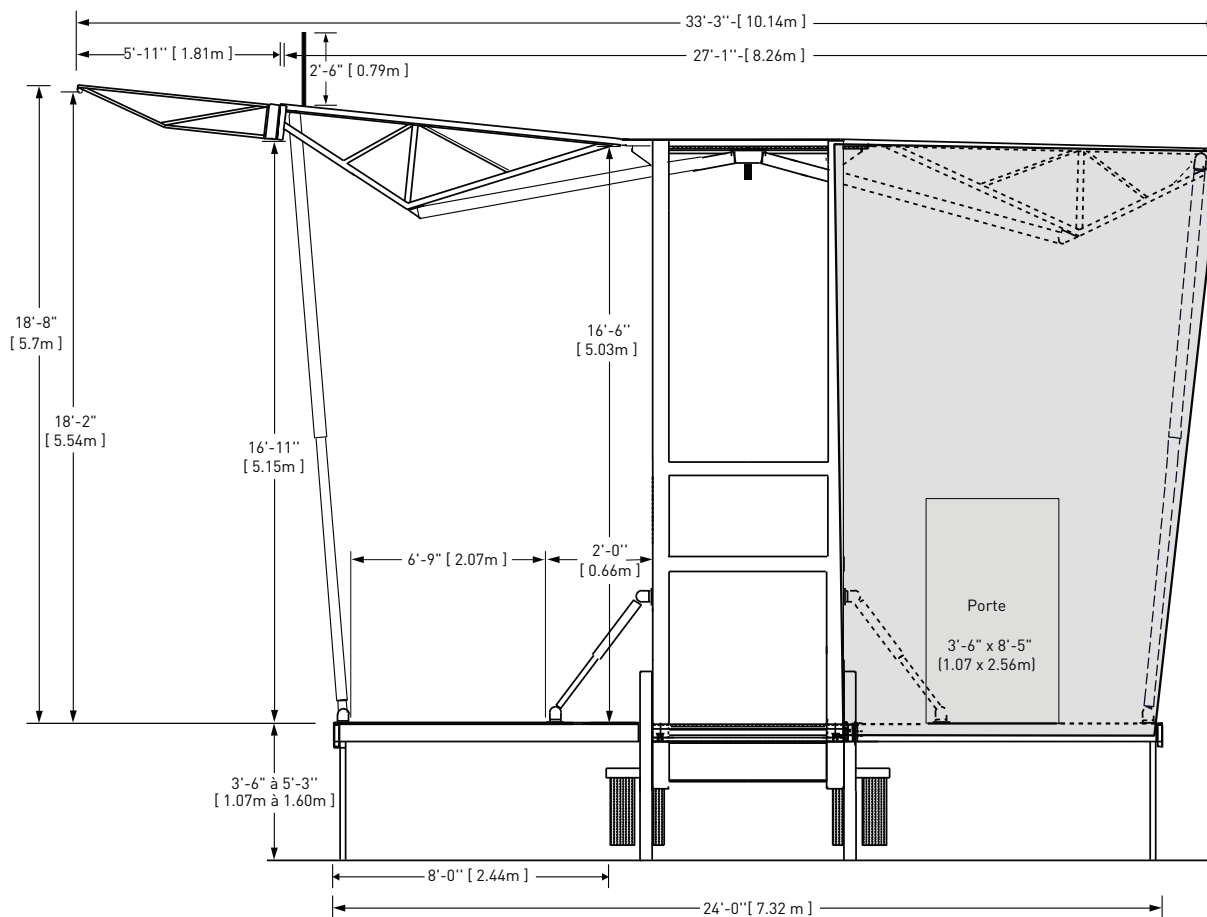
© 2020 - Tous droits réservés, Stageline Scène Mobile Inc. Toute adaptation ou reproduction de la totalité ou d'un extrait quelconque de ce document, y compris les plans et les dessins trouvés ci-haut, est strictement interdite sans l'autorisation écrite de Stageline Scène Mobile Inc. Les poids peuvent varier en fonction des options. Les spécifications techniques peuvent changer sans préavis. Les spécifications de scène sont sujets à changement sans préavis. Les valeurs sont présentées à titre de référence.



- TOILE
- BANNIÈRE (Pour les dimensions, veuillez vous référer au Cahier de Bannières)

Les plans peuvent contenir des accessoires optionnels. Ils peuvent être achetés ou loués séparément.

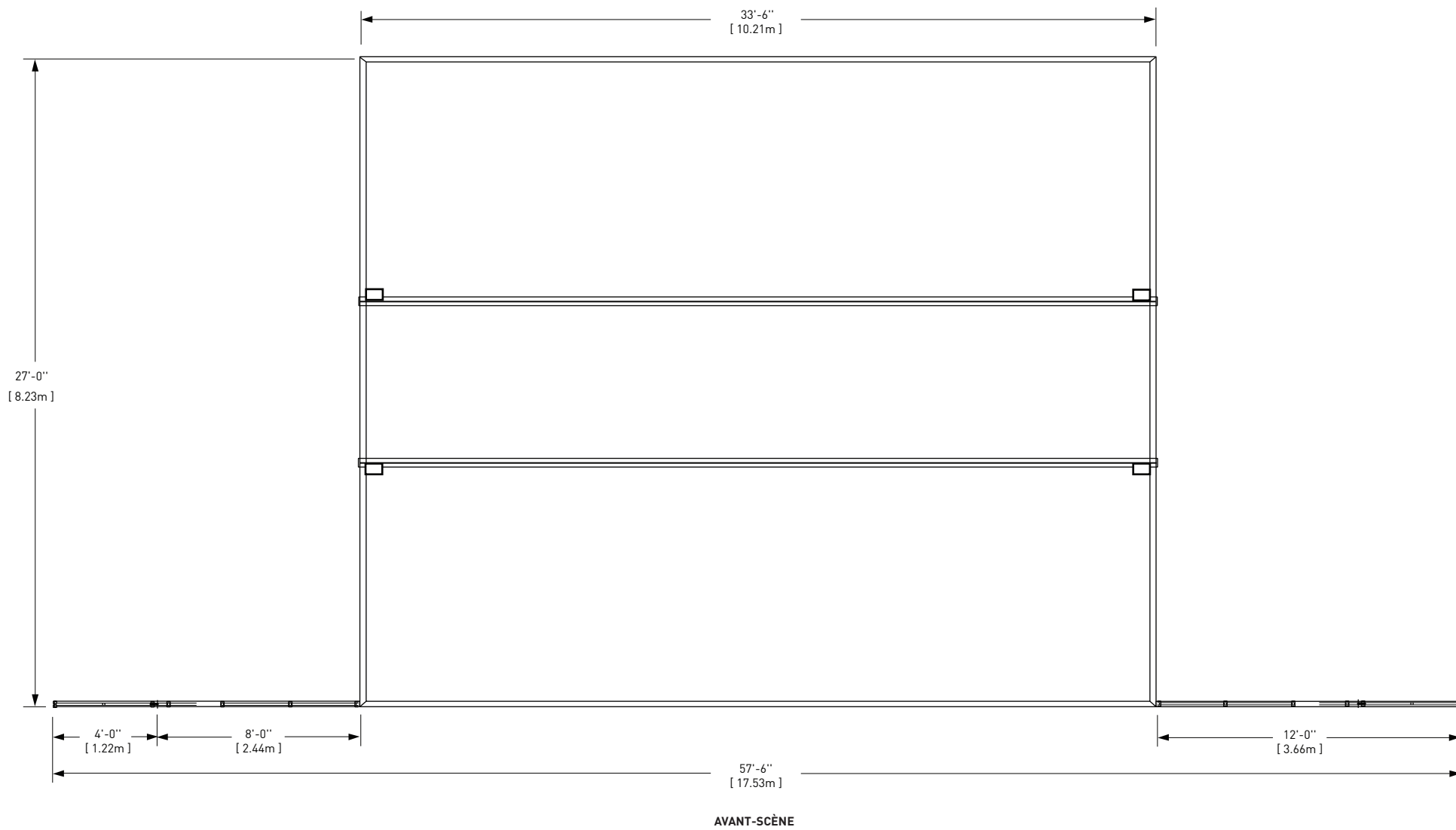
© 2020 - Tous droits réservés, Stageline Scène Mobile Inc. Toute adaptation ou reproduction de la totalité ou d'un extrait quelconque de ce document, y compris les plans et les dessins trouvés ci-haut, est strictement interdite sans l'autorisation écrite de Stageline Scène Mobile Inc. Les poids peuvent varier en fonction des options. Les spécifications techniques peuvent changer sans préavis. Les spécifications de scène sont sujettes à changement sans préavis. Les valeurs sont présentées à titre de référence.



TOILE

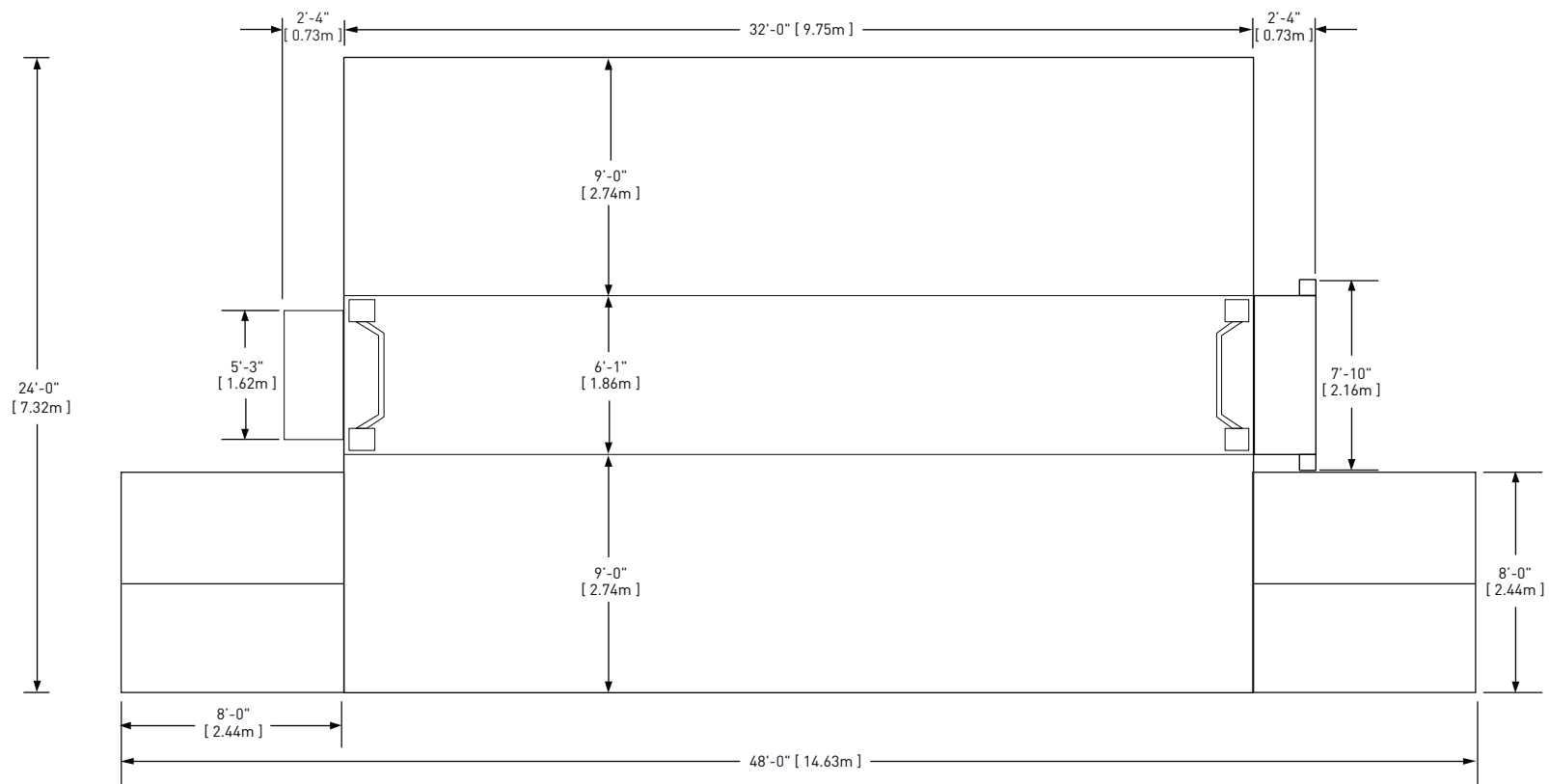
Les plans peuvent contenir des accessoires optionnels. Ils peuvent être achetés ou loués séparément.

© 2020 - Tous droits réservés, Stageline Scène Mobile Inc. Toute adaptation ou reproduction de la totalité ou d'un extrait quelconque de ce document, y compris les plans et les dessins trouvés ci-haut, est strictement interdite sans l'autorisation écrite de Stageline Scène Mobile Inc. Les poids peuvent varier en fonction des options. Les spécifications techniques peuvent changer sans préavis. Les spécifications de scène sont sujets à changement sans préavis. Les valeurs sont présentées à titre de référence.



Les plans peuvent contenir des accessoires optionnels. Ils peuvent être achetés ou loués séparément.

© 2020 - Tous droits réservés, Stageline Scène Mobile Inc. Toute adaptation ou reproduction de la totalité ou d'un extrait quelconque de ce document, y compris les plans et les dessins trouvés ci-haut, est strictement interdite sans l'autorisation écrite de Stageline Scène Mobile Inc. Les poids peuvent varier en fonction des options. Les spécifications techniques peuvent changer sans préavis. Les spécifications de scène sont sujets à changement sans préavis. Les valeurs sont présentées à titre de référence.

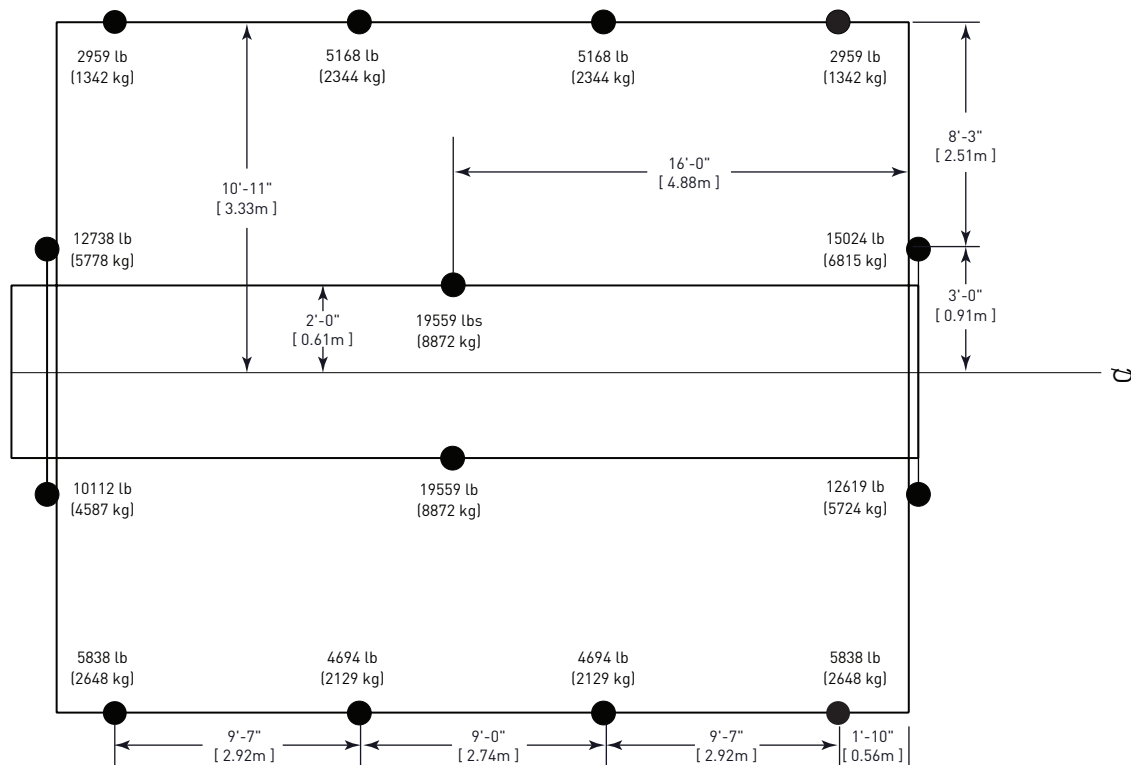


AVANT-SCÈNE

CAPACITÉ : 125lbs/ft² (610kg/m²)

Les plans peuvent contenir des accessoires optionnels. Ils peuvent être achetés ou loués séparément.

© 2020 - Tous droits réservés, Stageline Scène Mobile Inc. Toute adaptation ou reproduction de la totalité ou d'un extrait quelconque de ce document, y compris les plans et les dessins trouvés ci-haut, est strictement interdite sans l'autorisation écrite de Stageline Scène Mobile Inc. Les poids peuvent varier en fonction des options. Les spécifications techniques peuvent changer sans préavis. Les spécifications de scène sont sujets à changement sans préavis. Les valeurs sont présentées à titre de référence.



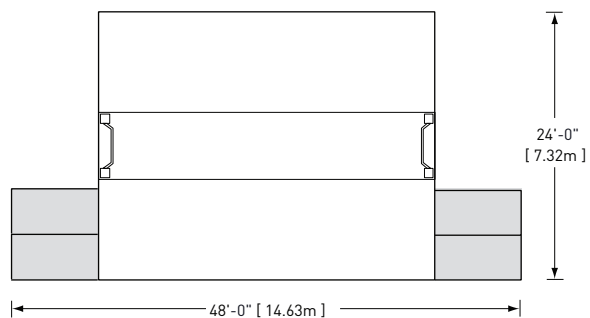
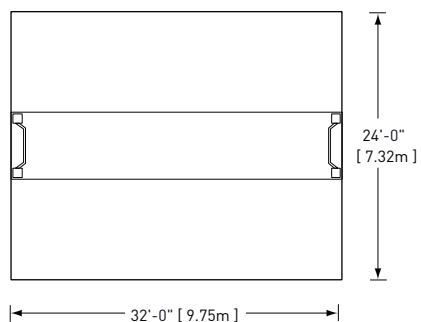
AVANT-SCÈNE

● STABILISATEURS, SUPPORTS ET VÉRINS

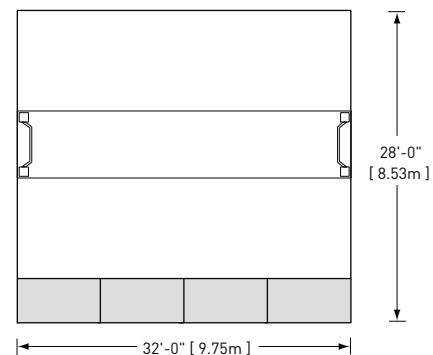
Les plans peuvent contenir des accessoires optionnels. Ils peuvent être achetés ou loués séparément.

© 2020 - Tous droits réservés, Stageline Scène Mobile Inc. Toute adaptation ou reproduction de la totalité ou d'un extrait quelconque de ce document, y compris les plans et les dessins trouvés ci-haut, est strictement interdite sans l'autorisation écrite de Stageline Scène Mobile Inc. Les poids peuvent varier en fonction des options. Les spécifications techniques peuvent changer sans préavis. Les spécifications de scène sont sujets à changement sans préavis. Les valeurs sont présentées à titre de référence.

#### CONFIGURATIONS STANDARDS



#### CONFIGURATION ALLONGÉE



PLATEFORME

Les plans peuvent contenir des accessoires optionnels. Ils peuvent être achetés ou loués séparément.

© 2020 - Tous droits réservés, Stageline Scène Mobile Inc. Toute adaptation ou reproduction de la totalité ou d'un extrait quelconque de ce document, y compris les plans et les dessins trouvés ci-haut, est strictement interdite sans l'autorisation écrite de Stageline Scène Mobile Inc. Les poids peuvent varier en fonction des options. Les spécifications techniques peuvent changer sans préavis. Les spécifications de scène sont sujets à changement sans préavis. Les valeurs sont présentées à titre de référence.

### UNE COMPRÉHENSION APPROFONDIE DE LA DISTRIBUTION DES CHARGES PRÉSENTÉES DANS CE PLAN D'ACCROCHAGE EST REQUISE AFIN D'UTILISER CETTE SCÈNE MOBILE DE FAÇON SÉCURITAIRE, AINSI QUE POUR PROFITER AU MAXIMUM DES CAPACITÉS QU'ELLE PEUT OFFRIR.

Le toit de cette scène mobile peut offrir plusieurs options d'accrochage tenant compte de la capacité maximale des points, du positionnement et du type de charge.

Il y a des tubes et des points d'accrochage, des fermes, ainsi que des poutres d'accrochages latérales.

Ce plan d'accrochage identifie et définit ces éléments d'accrochage, il inclue également la capacité de charge pour chacun de ces éléments et décrit les combinaisons maximales possibles entre eux.

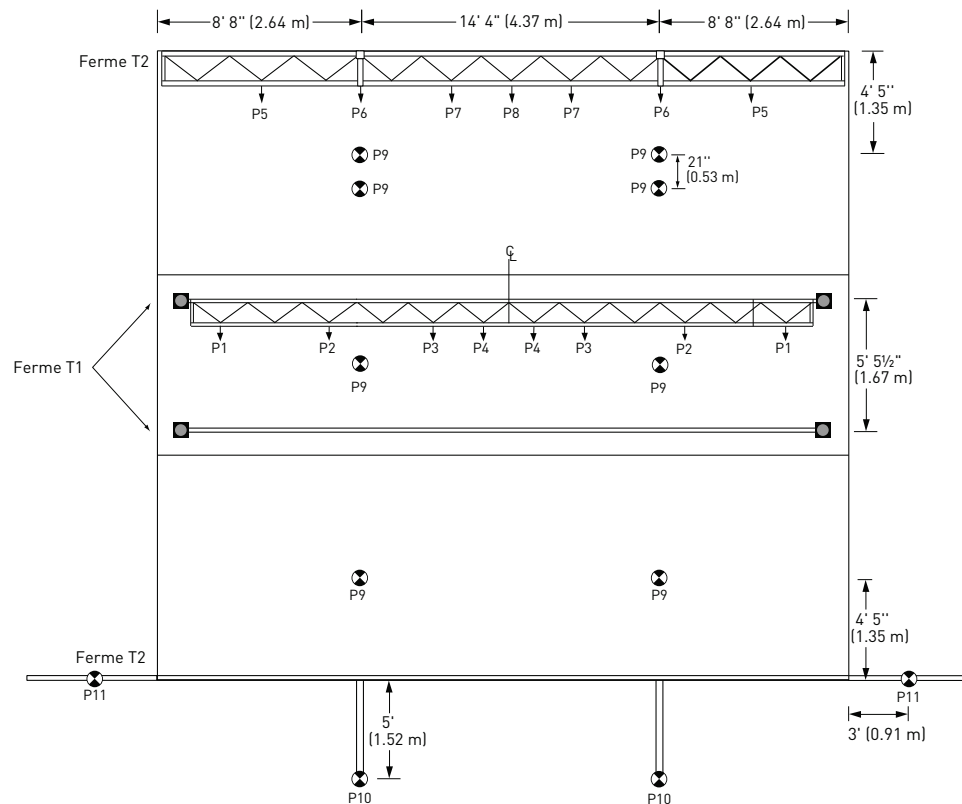
Prendre note des exclusions, des sous-totaux d'un groupe, de l'équilibre des charges, de la capacité maximale de levage en charge du toit ainsi que de la capacité maximale du toit.

La capacité maximale du toit est inférieure à la somme du maximum des charges permissibles pour chacun des points.

**Se référer au Manuel de l'utilisateur pour les procédures de montage appropriées pour la scène et ses options.**

### RESTRICTIONS D'ACCROCHAGE :

- Utilisez les P1 ou P2 ou P3 ou P4 sur chaque ferme T1.
- Utilisez les P5 ou P6 ou P7 ou P8 sur chaque ferme T2.
- Ne pas charger les points P10 simultanément avec les points P5 à P9 à l'avant-scène.
- Le total des charges ne peut excéder 1000 lbs (454 kg) sur chaque paire de points P9 sur l'aile de toit d'arrière-scène.
- Toutes les charges devraient être uniformément distribuées.



CAPACITÉ PORTANTE MAXIMALE : 12000 lbs (5455 kg)

CAPACITÉ PORTANTE MAXIMALE		
Point No.	Lbs	Kg
P1, P2, P9 & P11	1000	454
P3 & P4	700	318
P5, P6 & P10	500	227
P7 & P8	350	159