

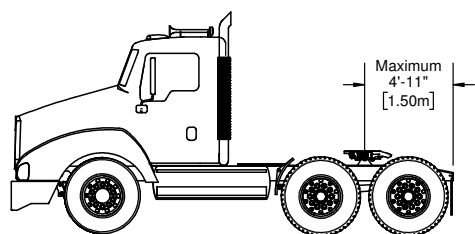
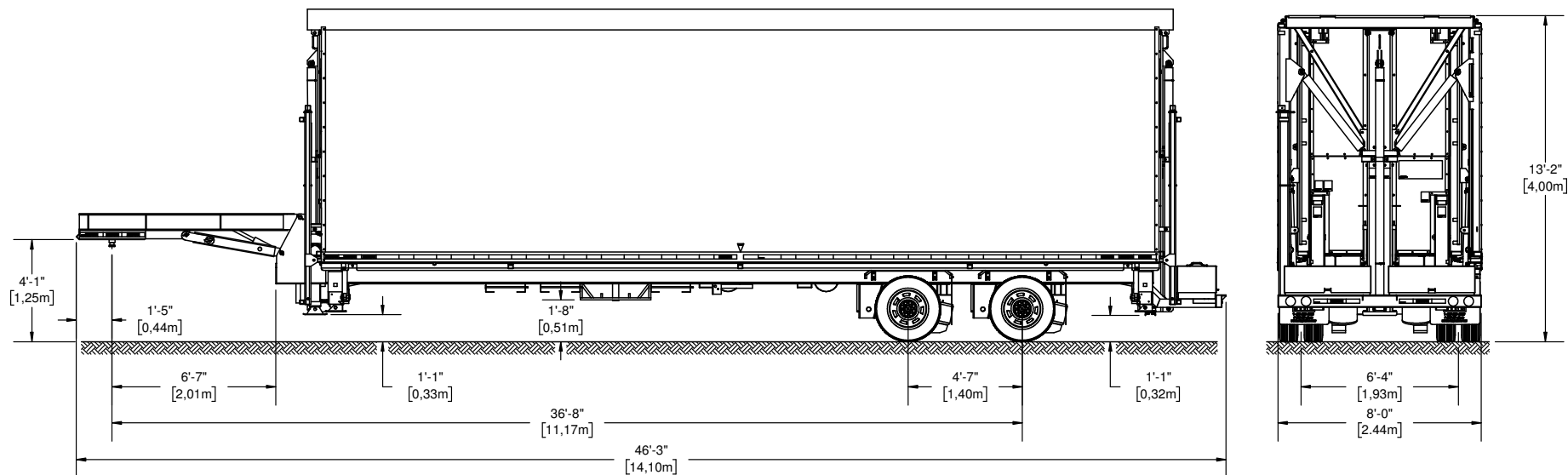


RENTAL DIVISION - DIVISION LOCATION

SL250 NG EXT

DESSINS TECHNIQUES

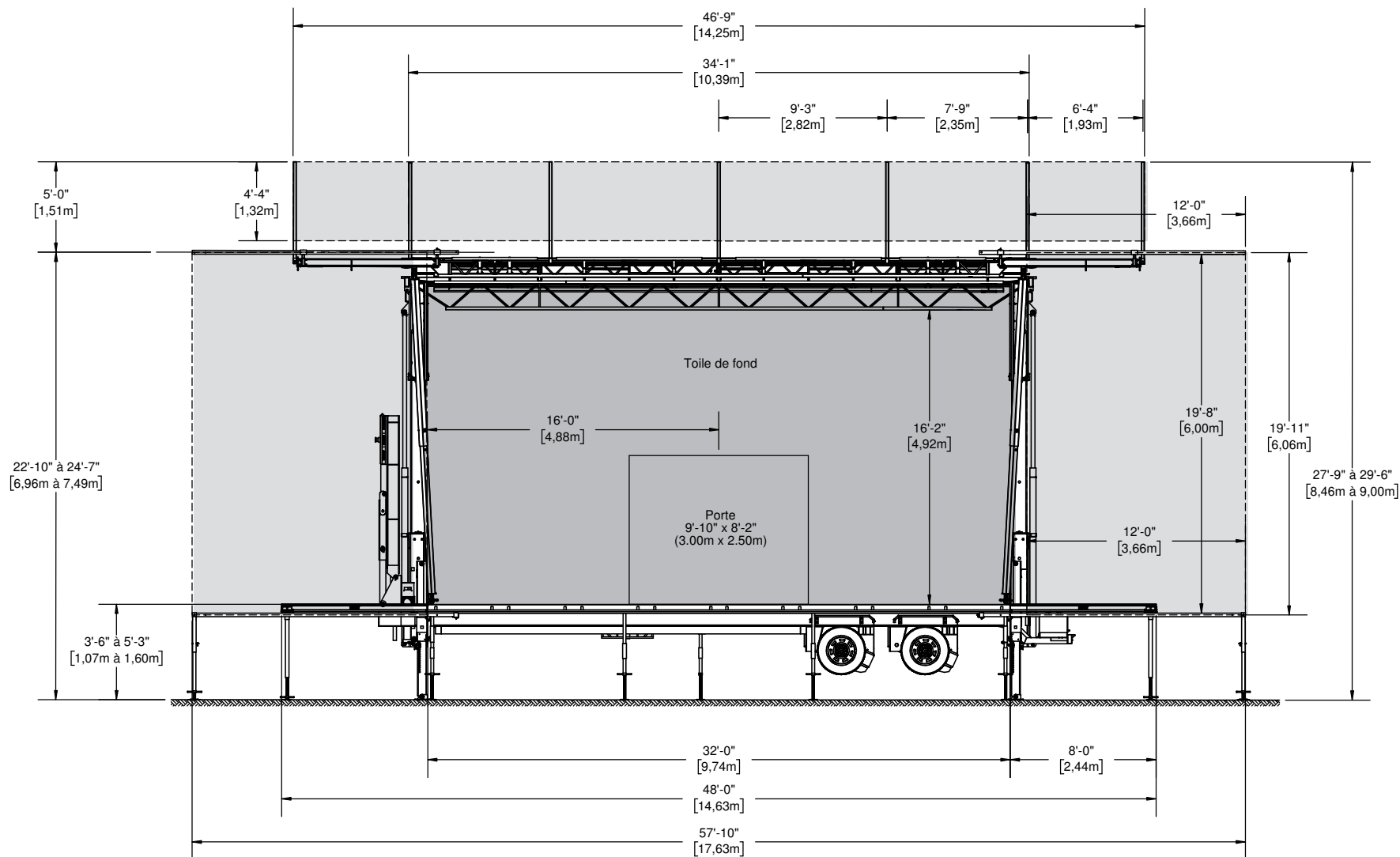
2020



Masse SL250 NG	À vide		Équipement standard		Capacité maximale	
	Lbs	Kg	Lbs	Kg	Lbs	Kg
Masse totale	29400	13335	39400	17872	40000	18144
Masse sur essieux	21700	9840	29081	13191	34000	15422
Masse sur attelage	7700	3490	10319	4681	-	-

Les plans peuvent contenir des accessoires optionnels. Ils peuvent être achetés ou loués séparément.

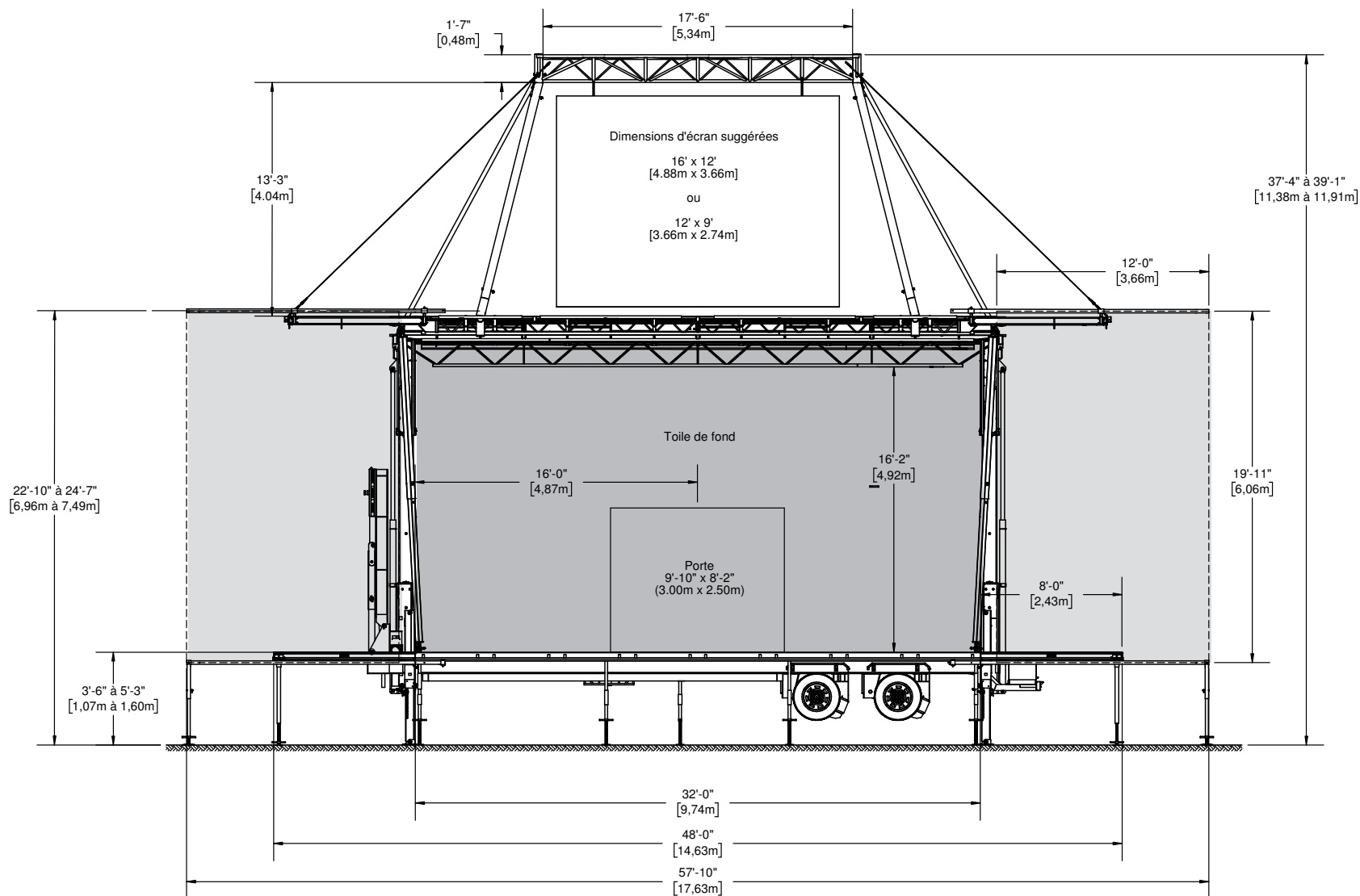
© 2020 - Tous droits réservés, Stageline Scène Mobile Inc. Toute adaptation ou reproduction de la totalité ou d'un extrait quelconque de ce document, y compris les plans et les dessins trouvés ci-haut, est strictement interdite sans l'autorisation écrite de Stageline Scène Mobile Inc. Les poids peuvent varier en fonction des options. Les spécifications techniques peuvent changer sans préavis. Les spécifications de scène sont sujets à changement sans préavis. Les valeurs sont présentées à titre de référence.



- TOILE
- BANNIÈRE (Pour les dimensions, veuillez vous référer au Cahier de Bannières)

Les plans peuvent contenir des accessoires optionnels. Ils peuvent être achetés ou loués séparément.

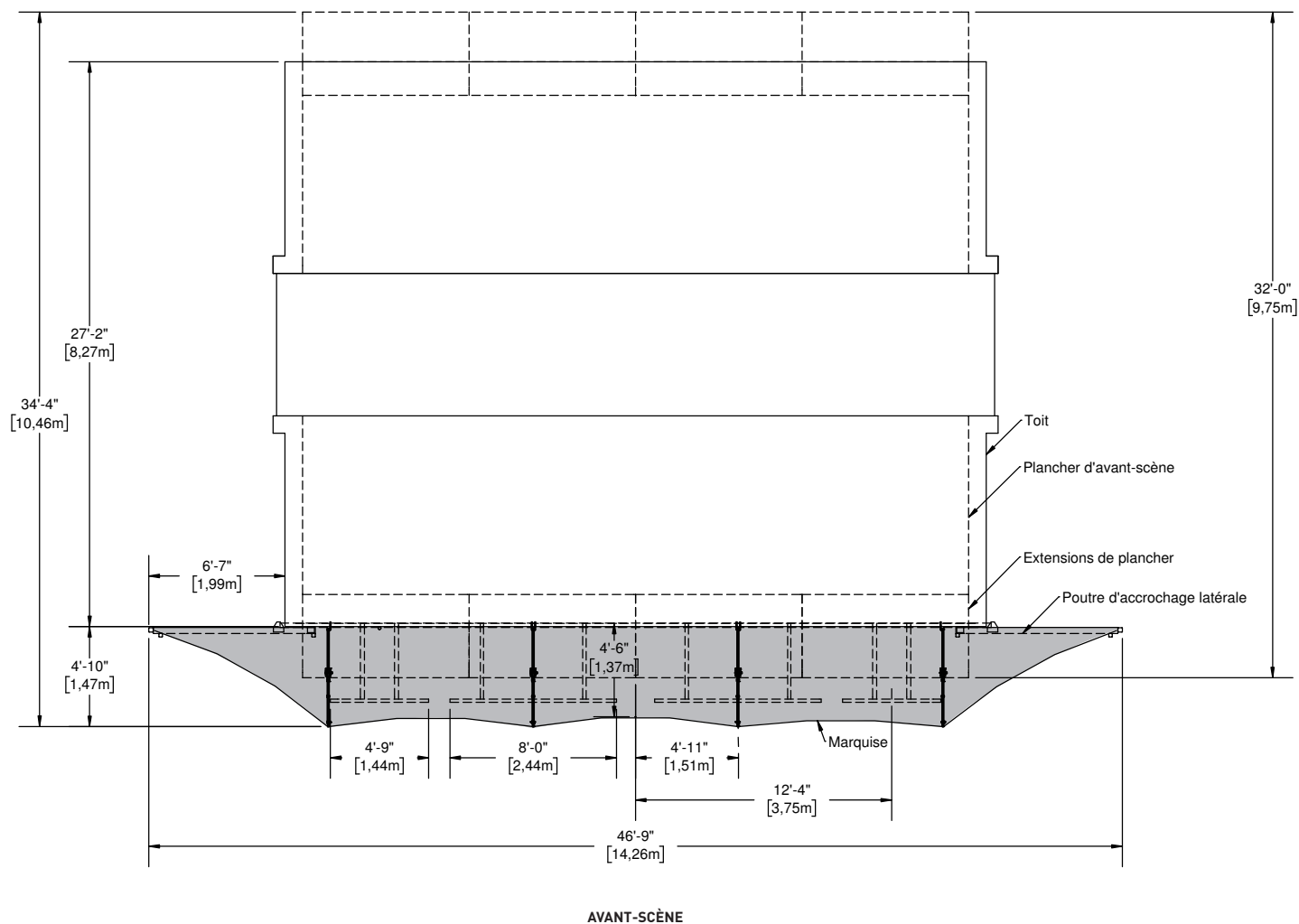
© 2020 - Tous droits réservés, Stageline Scène Mobile Inc. Toute adaptation ou reproduction de la totalité ou d'un extrait quelconque de ce document, y compris les plans et les dessins trouvés ci-haut, est strictement interdite sans l'autorisation écrite de Stageline Scène Mobile Inc. Les poids peuvent varier en fonction des options. Les spécifications techniques peuvent changer sans préavis. Les spécifications de scène sont sujets à changement sans préavis. Les valeurs sont présentées à titre de référence.



- TOILE
- BANNIÈRE (Pour les dimensions, veuillez vous référer au Cahier de Bannières)

Les plans peuvent contenir des accessoires optionnels. Ils peuvent être achetés ou loués séparément.

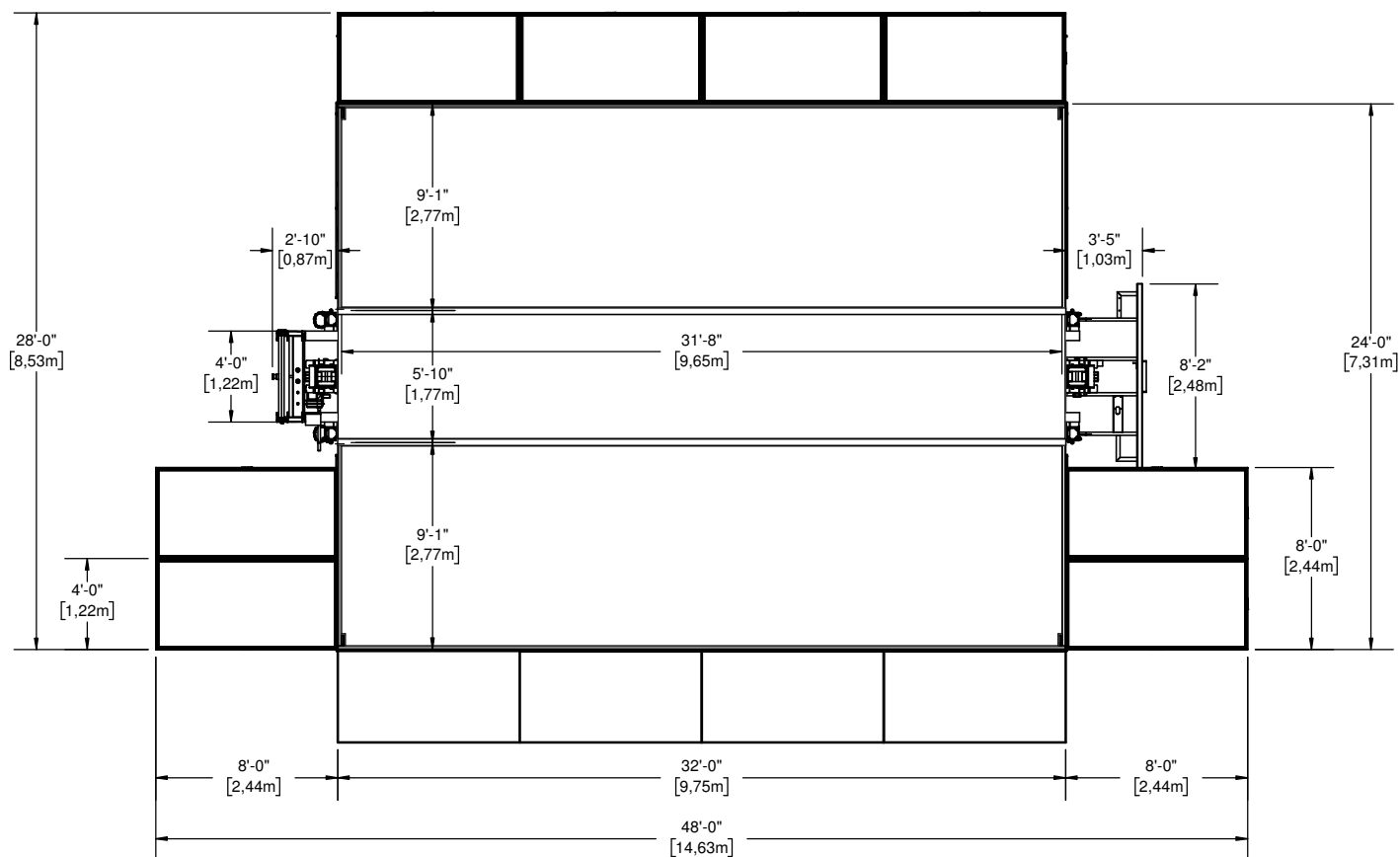
© 2020 - Tous droits réservés, Stageline Scène Mobile Inc. Toute adaptation ou reproduction de la totalité ou d'un extrait quelconque de ce document, y compris les plans et les dessins trouvés ci-haut, est strictement interdite sans l'autorisation écrite de Stageline Scène Mobile Inc. Les poids peuvent varier en fonction des options. Les spécifications techniques peuvent changer sans préavis. Les spécifications de scène sont sujets à changement sans préavis. Les valeurs sont présentées à titre de référence.



TOILE

Les plans peuvent contenir des accessoires optionnels. Ils peuvent être achetés ou loués séparément.

© 2020 - Tous droits réservés, Stageline Scène Mobile Inc. Toute adaptation ou reproduction de la totalité ou d'un extrait quelconque de ce document, y compris les plans et les dessins trouvés ci-haut, est strictement interdite sans l'autorisation écrite de Stageline Scène Mobile Inc. Les poids peuvent varier en fonction des options. Les spécifications techniques peuvent changer sans préavis. Les spécifications de scène sont sujets à changement sans préavis. Les valeurs sont présentées à titre de référence.

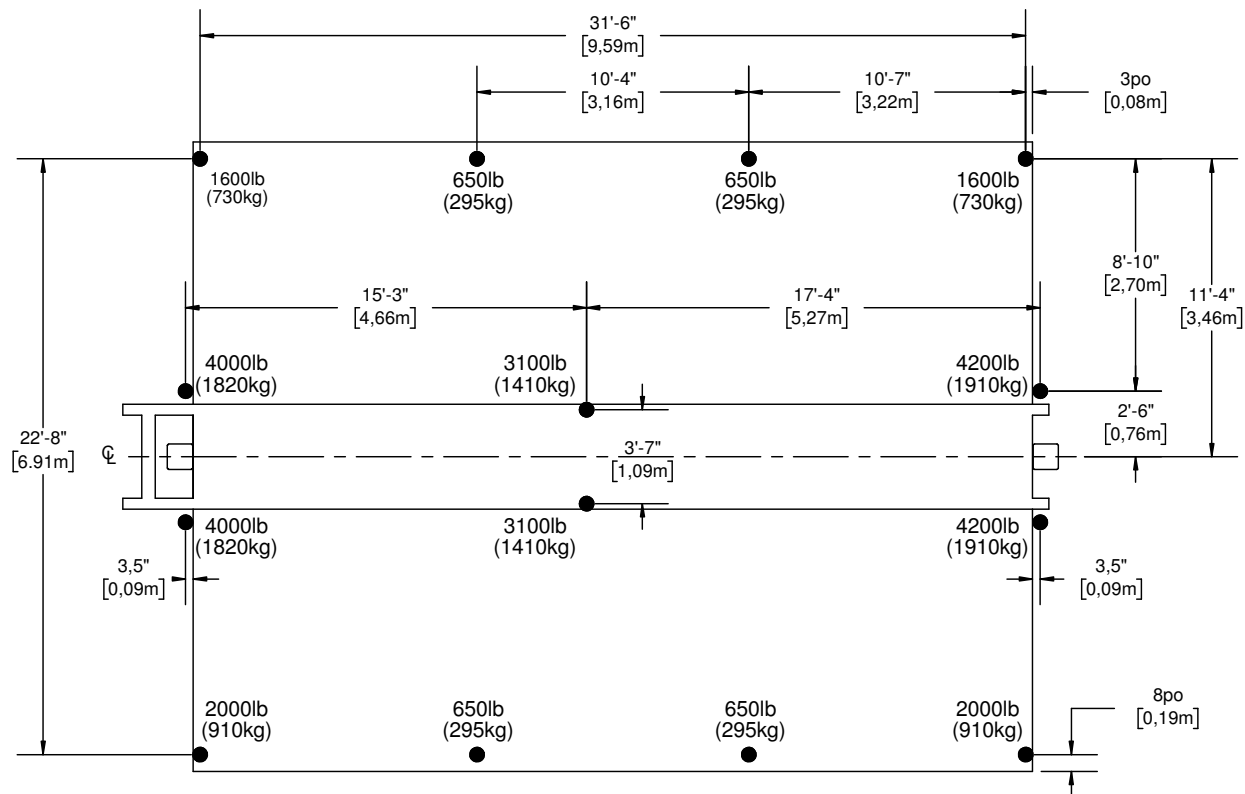


AVANT-SCÈNE

CAPACITÉ : 100lbs/ft² (490kg/m²)

Les plans peuvent contenir des accessoires optionnels. Ils peuvent être achetés ou loués séparément.

© 2020 - Tous droits réservés, Stageline Scène Mobile Inc. Toute adaptation ou reproduction de la totalité ou d'un extrait quelconque de ce document, y compris les plans et les dessins trouvés ci-haut, est strictement interdite sans l'autorisation écrite de Stageline Scène Mobile Inc. Les poids peuvent varier en fonction des options. Les spécifications techniques peuvent changer sans préavis. Les spécifications de scène sont sujets à changement sans préavis. Les valeurs sont présentées à titre de référence.



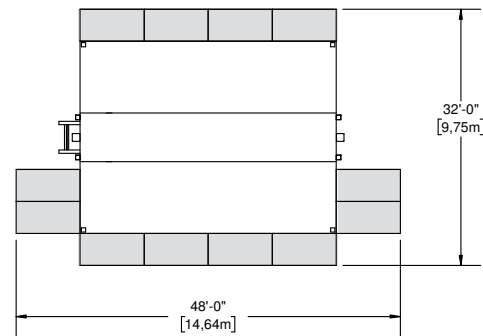
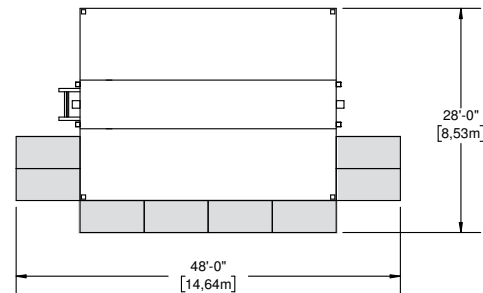
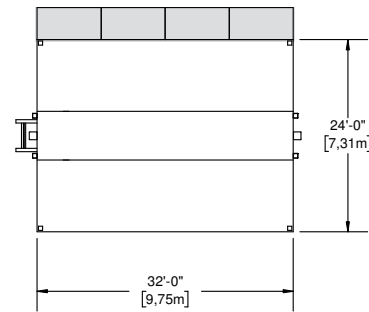
AVANT-SCÈNE

● STABILISATEURS, SUPPORTS ET VÉRINS

Les plans peuvent contenir des accessoires optionnels. Ils peuvent être achetés ou loués séparément.

© 2020 - Tous droits réservés, Stageline Scène Mobile Inc. Toute adaptation ou reproduction de la totalité ou d'un extrait quelconque de ce document, y compris les plans et les dessins trouvés ci-haut, est strictement interdite sans l'autorisation écrite de Stageline Scène Mobile Inc. Les poids peuvent varier en fonction des options. Les spécifications techniques peuvent changer sans préavis. Les spécifications de scène sont sujets à changement sans préavis. Les valeurs sont présentées à titre de référence.

Configurations allongées



PLATEFORME

Les plans peuvent contenir des accessoires optionnels. Ils peuvent être achetés ou loués séparément.

© 2020 - Tous droits réservés, Stageline Scène Mobile Inc. Toute adaptation ou reproduction de la totalité ou d'un extrait quelconque de ce document, y compris les plans et les dessins trouvés ci-haut, est strictement interdite sans l'autorisation écrite de Stageline Scène Mobile Inc. Les poids peuvent varier en fonction des options. Les spécifications techniques peuvent changer sans préavis. Les spécifications de scène sont sujets à changement sans préavis. Les valeurs sont présentées à titre de référence.

UNE COMPRÉHENSION APPROFONDIE DE LA DISTRIBUTION DES CHARGES PRÉSENTÉES DANS CE PLAN D'ACCROCHAGE EST REQUISE AFIN D'UTILISER CETTE SCÈNE MOBILE DE FAÇON SÉCURITAIRE, AINSI QUE POUR PROFITER AU MAXIMUM DES CAPACITÉS QU'ELLE PEUT OFFRIR.

Le toit de cette scène mobile peut offrir plusieurs options d'accrochage tenant compte de la capacité maximale des points, du positionnement et du type de charge.

Il y a des tubes et des points d'accrochage, des fermes, ainsi que des poutres d'accrochages latérales.

Ce plan d'accrochage identifie et définit ces éléments d'accrochage, il inclue également la capacité de charge pour chacun de ces éléments et décrit les combinaisons maximales possibles entre eux.

Prendre note des exclusions, des sous-totaux d'un groupe, de l'équilibre des charges, de la capacité maximale de levage en charge du toit ainsi que de la capacité maximale du toit.

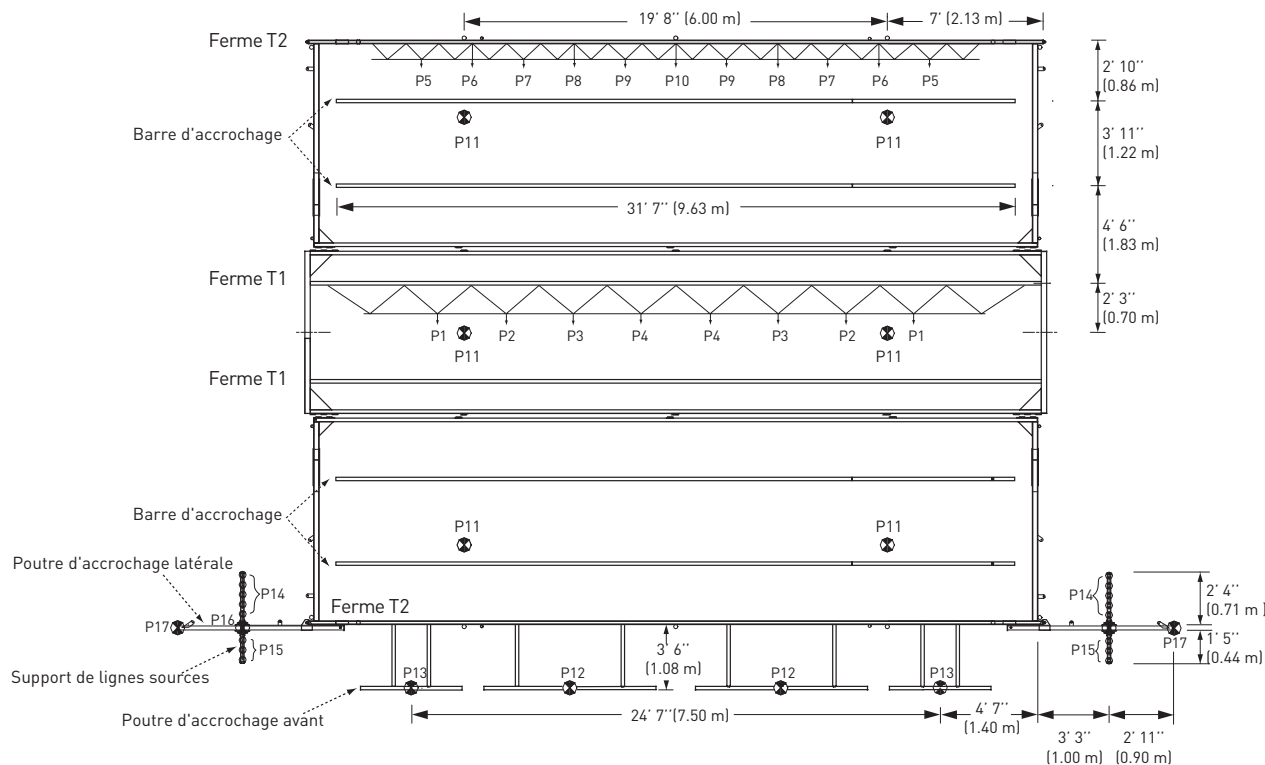
La capacité maximale du toit est inférieure à la somme du maximum des charges permises pour chacun des points.

Se référer au Manuel de l'Utilisateur pour les procédures de montage appropriées pour la scène et ses options.

RESTRICTIONS D'ACCROCHAGE :

- Utilisez en paire chaque P1, P2, P3, etc. ou seulement P10 ou 30 lb/pi lin. (45 kg/m lin.)
- La charge totale sur les P12 et P13 ne peut excéder 1000 lb (454 kg).
- La charge sur les P12 doit être uniformément distribuée.
- La charge sur les P13 doit être uniformément distribuée ou concentrée sur le crochet.
- La charge totale sur les points P14 à P17, de chaque côté, ne peut excéder 1750 lb (794 kg) lorsque les bannières sont installées.
- La charge totale sur les points P14 à P17, de chaque côté, ne peut excéder 2000 lb (908 kg) lorsque les bannières ne sont pas installées.
- Ne jamais utiliser P17 simultanément avec P14 ou P15, d'un côté ou l'autre du toit.
- Ne jamais utiliser les barres d'accrochages simultanément avec les points P11.
- Ne pas charger plus de 30 lb/pi lin. (45 kg/m lin.) sur chacune des barres d'accrochages.
- La charge asymétrique maximale admissible entre les panneaux d'avant-scène et d'arrière-scène ne peut excéder 2600 lb (1179 kg).
- Ne pas charger plus de 250 lb (113 kg) sur l'aile de toit d'avant-scène lorsque les poteaux de coins sont installés à 45°.

NOTES : Le diamètre extérieur des barres d'accrochages ainsi que des membrures basses des fermes est de 2" (5 cm). La distance entre les barres d'accrochages et le toit est de 4" (10cm). La distance entre chaque nœud des membrures basses pour les fermes T1 est de 3'4" (1,00 m). La distance entre chaque nœud des membrures basses pour les fermes T2 est de 1'8" (0,50 m). Les supports de lignes sources sont réversible.



CAPACITÉ PORTANTE MAXIMALE: 12000 lb (5443 kg)*

*Tous les poteaux de coin doivent être installés et goupillés.

**CAPACITÉ DE LEVAGE
MAXIMALE: 8000 lb (3930 kg)**

CAPACITÉ PORTANTE MAXIMALE					
Point No.	Lbs	Kg	Point No.	Lbs	Kg
P15, P16 & P17	2000	908	P3 & P8	600	272
P1, P5, P6, P11 & P14	1000	454	P4, P9, P10 & P13	500	227
P2 & P7	750	340	P12	350	159

UNE COMPRÉHENSION APPROFONDIE DE LA DISTRIBUTION DES CHARGES PRÉSENTÉES DANS CE PLAN D'ACCROCHAGE EST REQUISE AFIN D'UTILISER CETTE SCÈNE MOBILE DE FAÇON SÉCURITAIRE, AINSI QUE POUR PROFITER AU MAXIMUM DES CAPACITÉS QU'ELLE PEUT OFFRIR.

Le toit de cette scène mobile peut offrir plusieurs options d'accrochage tenant compte de la capacité maximale des points, du positionnement et du type de charge.

Il y a des tubes et des points d'accrochage, des fermes, ainsi que des poutres d'accrochages latérales.

Ce plan d'accrochage identifie et définit ces éléments d'accrochage, il inclue également la capacité de charge pour chacun de ces éléments et décrit les combinaisons maximales possibles entre eux.

Prendre note des exclusions, des sous-totaux d'un groupe, de l'équilibre des charges, de la capacité maximale de levage en charge du toit ainsi que de la capacité maximale du toit.

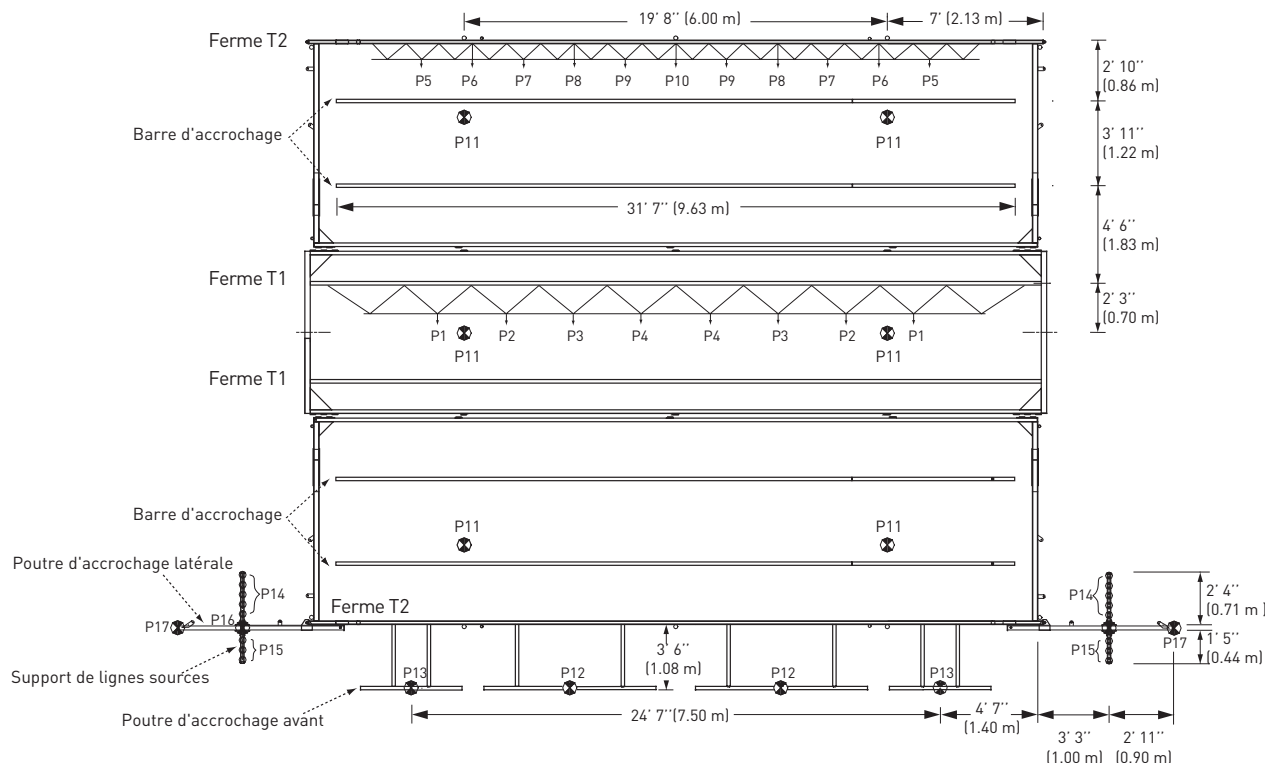
La capacité maximale du toit est inférieure à la somme du maximum des charges permissibles pour chacun des points.

Se référer au Manuel de l'utilisateur pour les procédures de montage appropriées pour la scène et ses options.

RESTRICTIONS D'ACCROCHAGE :

- Utilisez en paire chaque P1, P2, P3, etc. ou seulement P10 ou 30 lb/pi lin. (45 kg/m lin.)
- La charge totale sur les P12 et P13 ne peut excéder 1000 lb (454 kg).
- La charge sur les P12 doit être uniformément distribuée.
- La charge sur les P13 doit être uniformément distribuée ou concentrée sur le crochet.
- La charge totale sur les points P14 à P17, de chaque côté, ne peut excéder 1750 lb (794 kg) lorsque les bannières sont installées.
- La charge totale sur les points P14 à P17, de chaque côté, ne peut excéder 2000 lb (908 kg) lorsque les bannières ne sont pas installées.
- Ne jamais utiliser P17 simultanément avec P14 ou P15, d'un côté ou l'autre du toit.
- Ne jamais utiliser les barres d'accrochages simultanément avec les points P11.
- Ne pas charger plus de 30 lb/pi lin. (45 kg/m lin.) sur chacune des barres d'accrochages.
- La charge asymétrique maximale admissible entre les panneaux d'avant-scène et d'arrière-scène ne peut excéder 2600 lb (1179 kg).
- Ne pas charger plus de 250 lb (113 kg) sur l'aile de toit d'avant-scène lorsque les poteaux de coins sont installés à 45°.

NOTES : Le diamètre extérieur des barres d'accrochages ainsi que des membrures basses des fermes est de 2" (5 cm). La distance entre les barres d'accrochages et le toit est de 4" (10cm). La distance entre chaque nœud des membrures basses pour les fermes T1 est de 3'4" (1,00 m). La distance entre chaque nœud des membrures basses pour les fermes T2 est de 1'8" (0,50 m). Les supports de lignes sources sont réversibles.



CAPACITÉ PORTANTE MAXIMALE: 12000 lb (5443 kg)*

*Tous les poteaux de coin doivent être installés et goupillés.

**CAPACITÉ DE LEVAGE
MAXIMALE: 8000 lb (3930 kg)**

CAPACITÉ PORTANTE MAXIMALE					
Point No.	Lbs	Kg	Point No.	Lbs	Kg
P14, P15, P16 & P17	2000	908	P3 & P8	600	272
P1, P5, P6 & P11	1000	454	P4, P9, P10 & P13	500	227
P2 & P7	750	340	P12	350	159

Les plans peuvent contenir des accessoires optionnels. Ils peuvent être achetés ou loués séparément.

© 2020 - Tous droits réservés, Stageline Scène Mobile Inc. Toute adaptation ou reproduction de la totalité ou d'un extrait quelconque de ce document, y compris les plans et les dessins trouvés ci-haut, est strictement interdite sans l'autorisation écrite de Stageline Scène Mobile Inc. Les poids peuvent varier en fonction des options. Les spécifications techniques peuvent changer sans préavis. Les spécifications de scène sont sujets à changement sans préavis. Les valeurs sont présentées à titre de référence.

UNE COMPRÉHENSION APPROFONDIE DE LA DISTRIBUTION DES CHARGES PRÉSENTÉES DANS CE PLAN D'ACCROCHAGE EST REQUISE AFIN D'UTILISER CETTE SCÈNE MOBILE DE FAÇON SÉCURITAIRE, AINSI QUE POUR PROFITER AU MAXIMUM DES CAPACITÉS QU'ELLE PEUT OFFRIR.

Le toit de cette scène mobile peut offrir plusieurs options d'accrochage tenant compte de la capacité maximale des points, du positionnement et du type de charge.

Il y a des tubes et des points d'accrochage, des fermes, ainsi que des poutres d'accrochages latérales.

Ce plan d'accrochage identifie et définit ces éléments d'accrochage, il inclue également la capacité de charge pour chacun de ces éléments et décrit les combinaisons maximales possibles entre eux.

Prendre note des exclusions, des sous-totaux d'un groupe, de l'équilibre des charges, de la capacité maximale de levage en charge du toit ainsi que de la capacité maximale du toit.

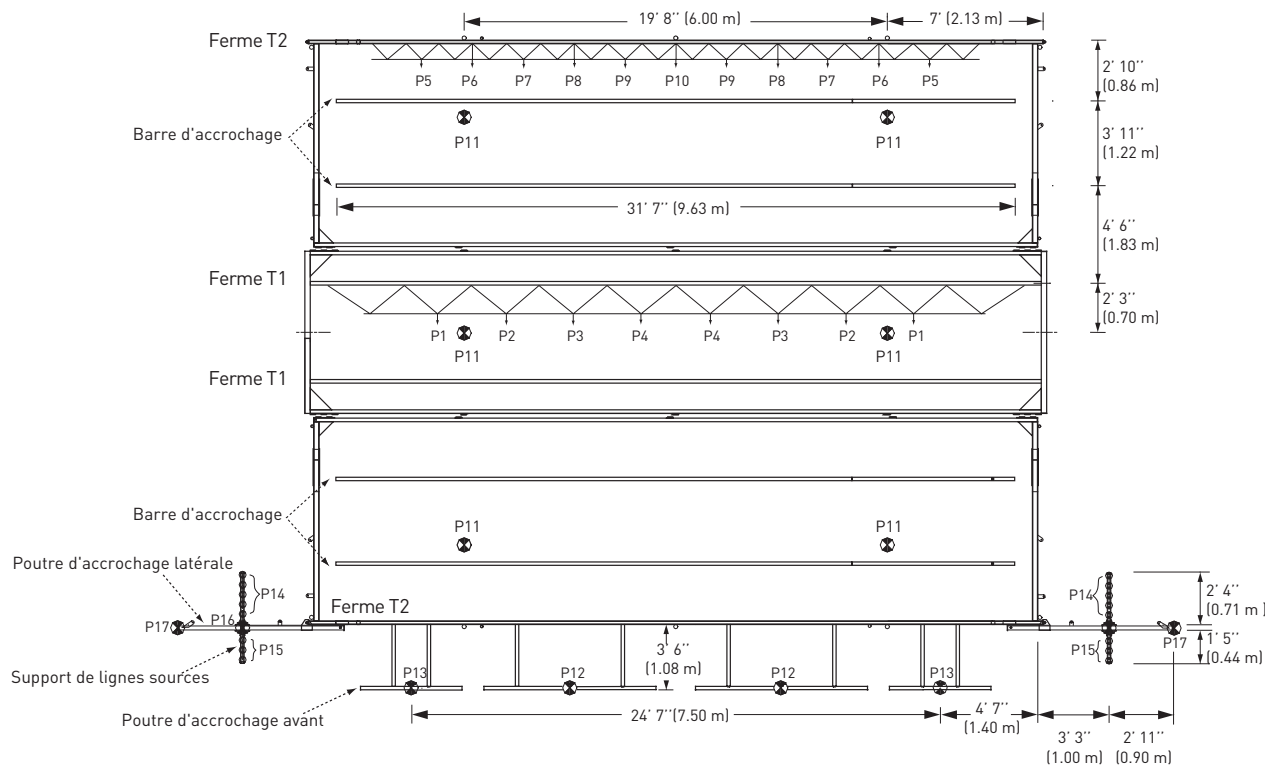
La capacité maximale du toit est inférieure à la somme du maximum des charges permises pour chacun des points.

Se référer au Manuel de l'utilisateur pour les procédures de montage appropriées pour la scène et ses options.

RESTRICTIONS D'ACCROCHAGE :

- Utilisez en paire chaque P1, P2, P3, etc. ou seulement P10 ou 30 lb/pi lin. (45 kg/m lin.)
- La charge totale sur les P12 et P13 ne peut excéder 1500 lb (680 kg).
- La charge sur les P12 doit être uniformément distribuée.
- La charge sur les P13 doit être uniformément distribuée ou concentrée sur le crochet.
- La charge totale sur les points P14 à P17, de chaque côté, ne peut excéder 1750 lb (794 kg) lorsque les bannières sont installées.
- La charge totale sur les points P14 à P17, de chaque côté, ne peut excéder 2000 lb (908 kg) lorsque les bannières ne sont pas installées.
- Ne jamais utiliser P17 simultanément avec P14 ou P15, d'un côté ou l'autre du toit.
- Ne jamais utiliser les barres d'accrochages simultanément avec les points P11.
- Ne pas charger plus de 30 lb/pi lin. (45 kg/m lin.) sur chacune des barres d'accrochages.
- La charge asymétrique maximale admissible entre les panneaux d'avant-scène et d'arrière-scène ne peut excéder 2600 lb (1179 kg).
- Ne pas charger plus de 250 lb (113 kg) sur l'aile de toit d'avant-scène lorsque les poteaux de coins sont installés à 45°.

NOTES : Le diamètre extérieur des barres d'accrochages ainsi que des membrures basses des fermes est de 2" (5 cm). La distance entre les barres d'accrochages et le toit est de 4" (10cm). La distance entre chaque nœud des membrures basses pour les fermes T1 est de 3'4" (1,00 m). La distance entre chaque nœud des membrures basses pour les fermes T2 est de 1'8" (0,50 m). Les supports de lignes sources sont réversible.



CAPACITÉ PORTANTE MAXIMALE: 17500 lb (7938 kg)*

*Tous les poteaux de coin doivent être installés et goupillés.

**CAPACITÉ DE LEVAGE
MAXIMALE: 8000 lb (3930 kg)**

CAPACITÉ PORTANTE MAXIMALE					
Point No.	Lbs	Kg	Point No.	Lbs	Kg
P14, P15, P16 & P17	2000	908	P3 & P8	600	272
P1, P5, P6 & P11	1000	454	P4, P9 & P10	500	227
P2, P7 & P13	750	340	P12	350	159

Les plans peuvent contenir des accessoires optionnels. Ils peuvent être achetés ou loués séparément.

© 2020 - Tous droits réservés, Stageline Scène Mobile Inc. Toute adaptation ou reproduction de la totalité ou d'un extrait quelconque de ce document, y compris les plans et les dessins trouvés ci-haut, est strictement interdite sans l'autorisation écrite de Stageline Scène Mobile Inc. Les poids peuvent varier en fonction des options. Les spécifications techniques peuvent changer sans préavis. Les spécifications de scène sont sujets à changement sans préavis. Les valeurs sont présentées à titre de référence.