

SL260

SL260

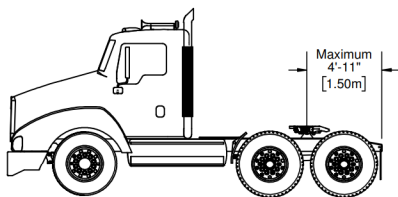
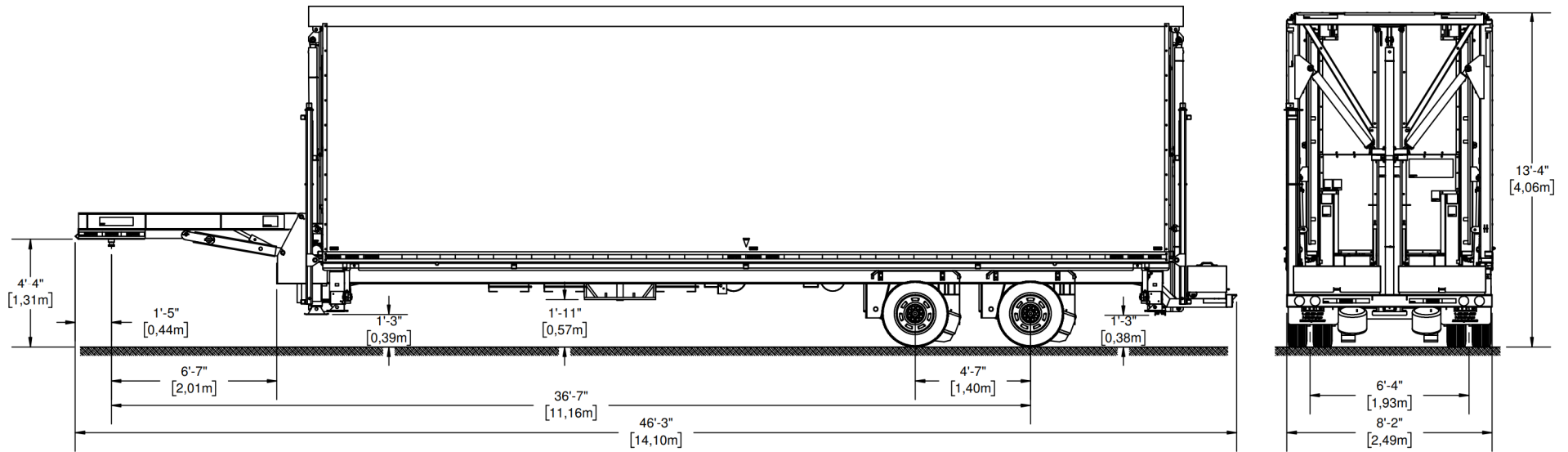
DESSINS TECHNIQUES

LOCATION

STAGE
LINE®

MASSES ET DIMENSIONS

SL260

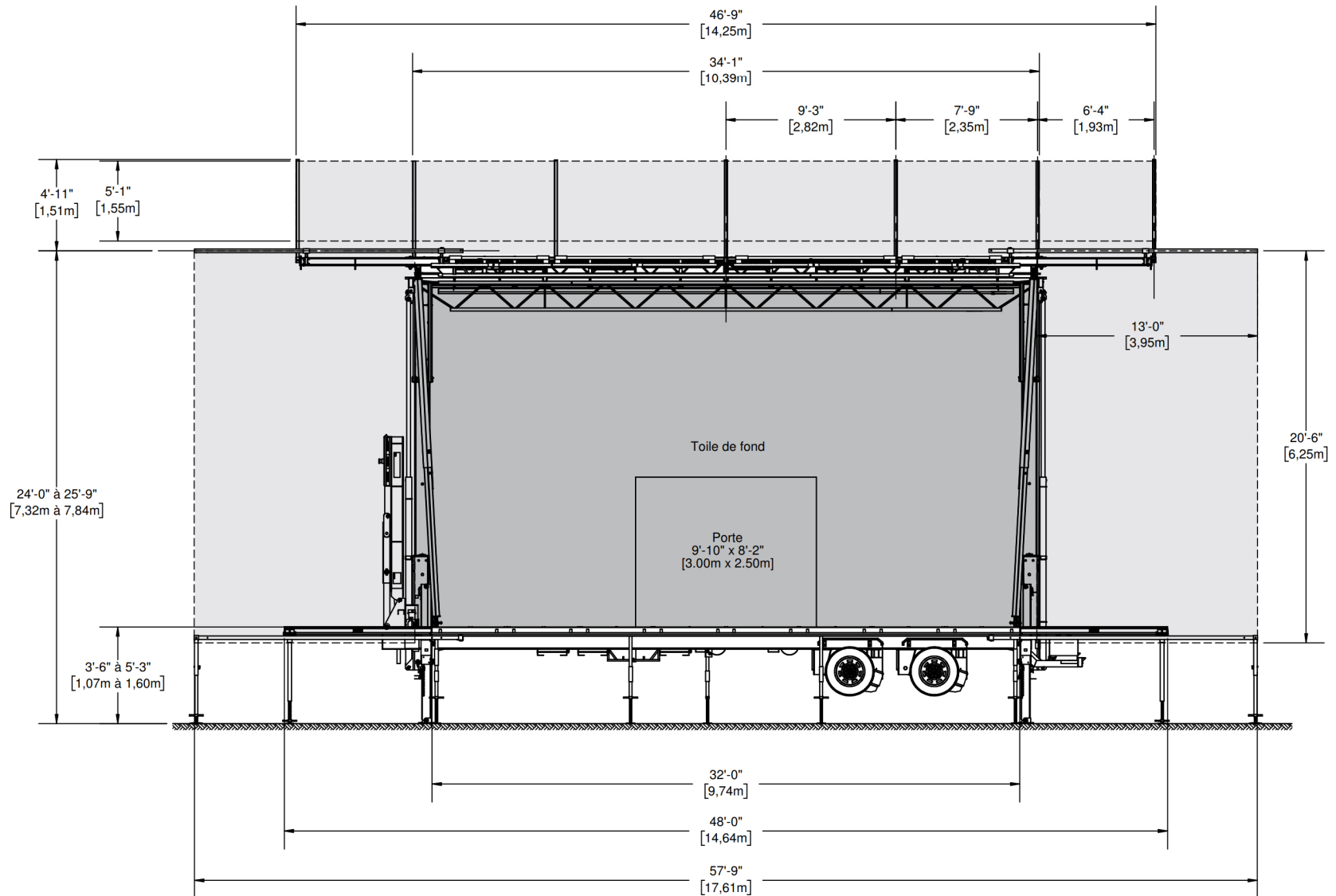


MASSE	À VIDE		ÉQUIPEMENT STANDARD		CAPACITÉ MAXIMALE	
	LB	KG	LB	KG	LB	KG
Masse totale	30 115	13 660	34 921	15 840	50 000	22 680
Masse sur essieux	22 223	10 080	25 309	11 480	34 000	15 422
Masse sur attelage	7 893	3 580	9 612	4 360	-	-



Les plans peuvent contenir des accessoires optionnels. Ils peuvent être achetés ou loués séparément.

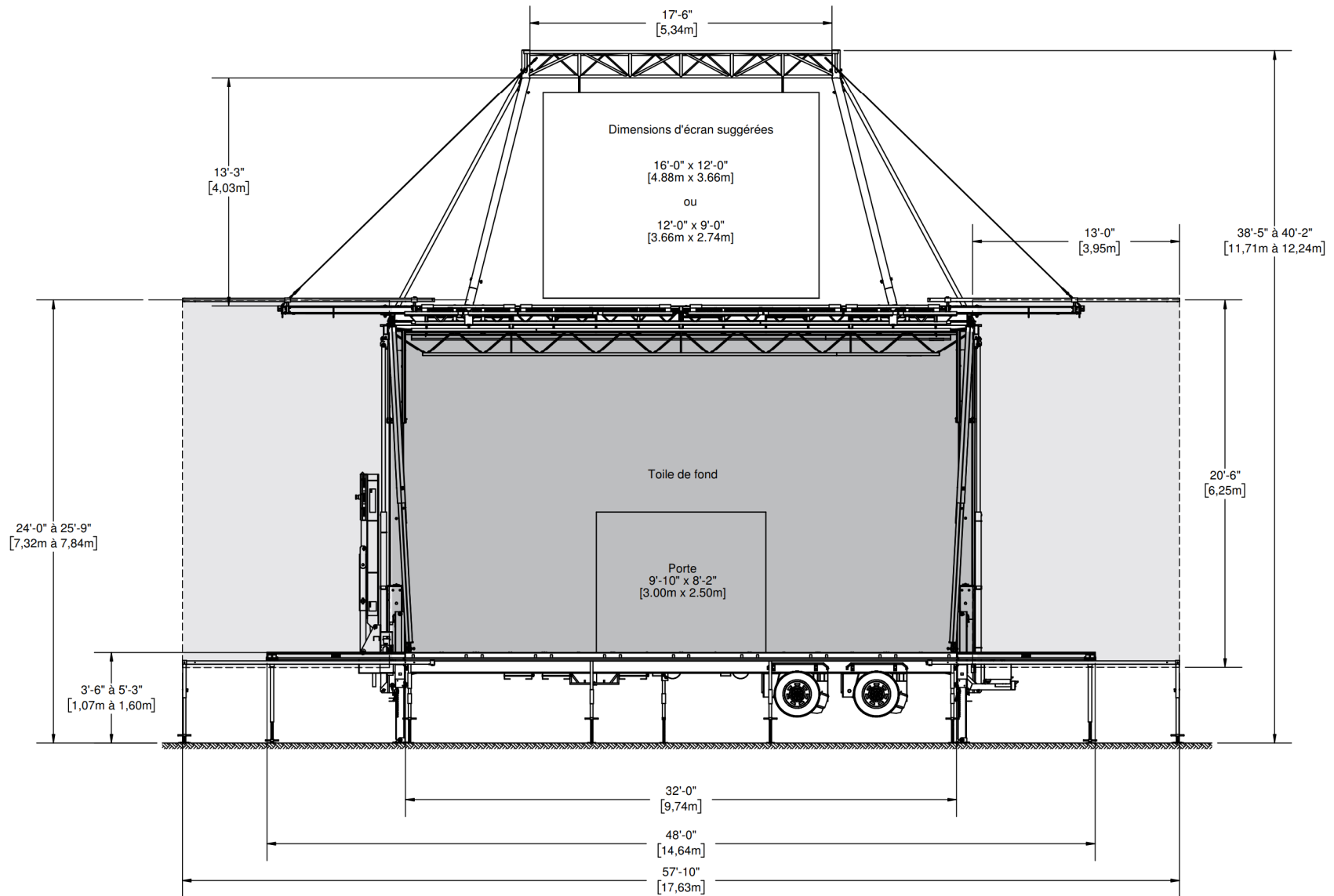
© 2023 - Tous droits réservés, Stageline Scène Mobile Inc. Toute adaptation ou reproduction de la totalité ou d'un extrait quelconque de ce document, y compris les plans et les dessins trouvés ci-haut, est strictement interdite sans l'autorisation écrite de Stageline Scène Mobile Inc. Les poids peuvent varier en fonction des options. Les spécifications techniques peuvent changer sans préavis. Les spécifications de scène sont sujets à changement sans préavis. Les valeurs sont présentées à titre de référence.



- Toile
- Bannière (Pour les dimensions, veuillez vous référer au Cahier de Bannières)

VUE DE FACE AVEC SUPPORT D'ÉCRAN

SL260



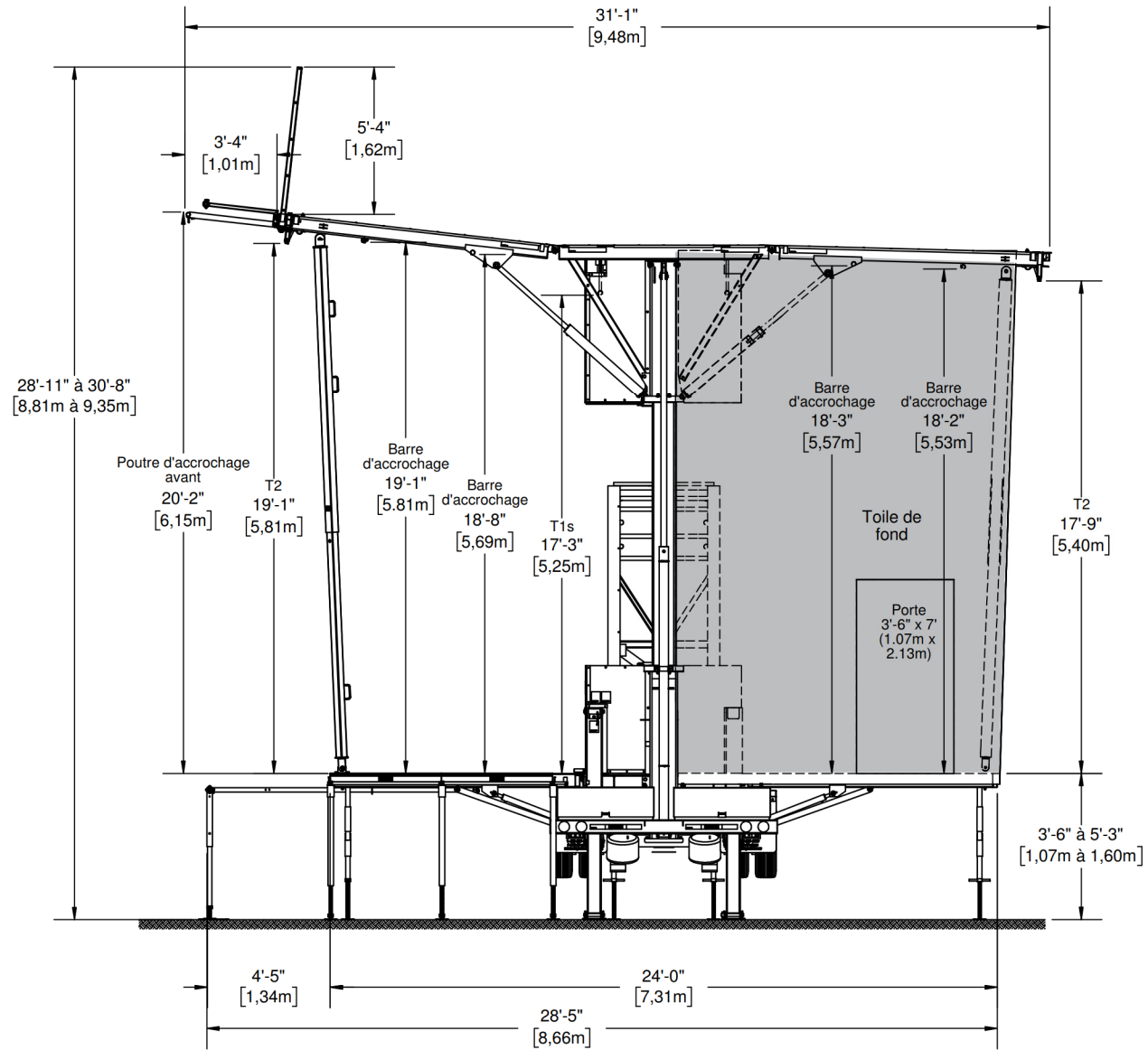
■ Toile

■ Bannière (Pour les dimensions, veuillez vous référer au Cahier de Bannières)



Les plans peuvent contenir des accessoires optionnels. Ils peuvent être achetés ou loués séparément.

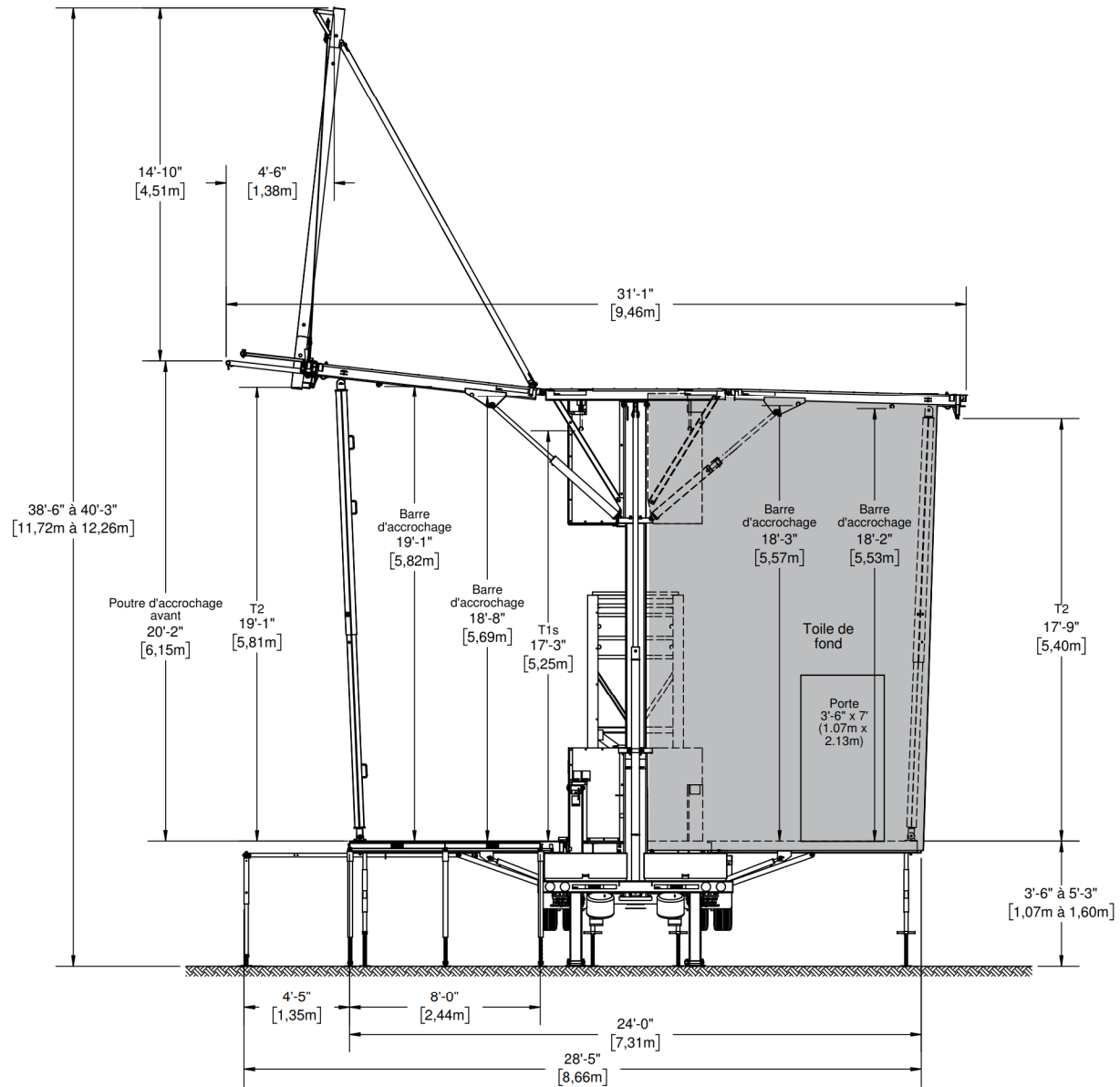
© 2023 - Tous droits réservés, Stageline Scène Mobile Inc. Toute adaptation ou reproduction de la totalité ou d'un extrait quelconque de ce document, y compris les plans et les dessins trouvés ci-haut, est strictement interdite sans l'autorisation écrite de Stageline Scène Mobile Inc. Les poids peuvent varier en fonction des options. Les spécifications techniques peuvent changer sans préavis. Les spécifications de scène sont sujets à changement sans préavis. Les valeurs sont présentées à titre de référence.



■ Toile

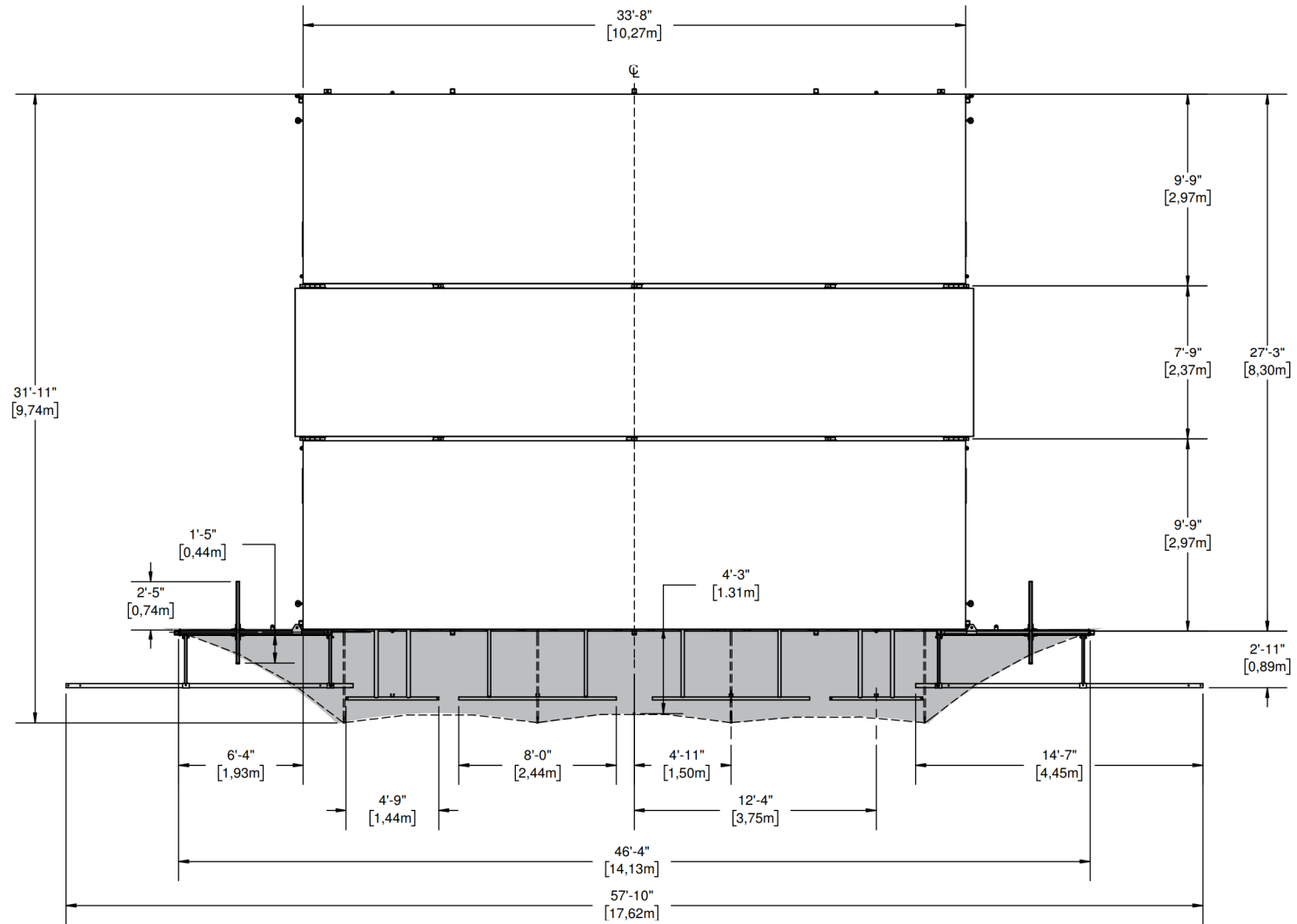
VUE DE CÔTÉ AVEC SUPPORT D'ÉCRAN

SL260

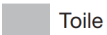


■ Toile

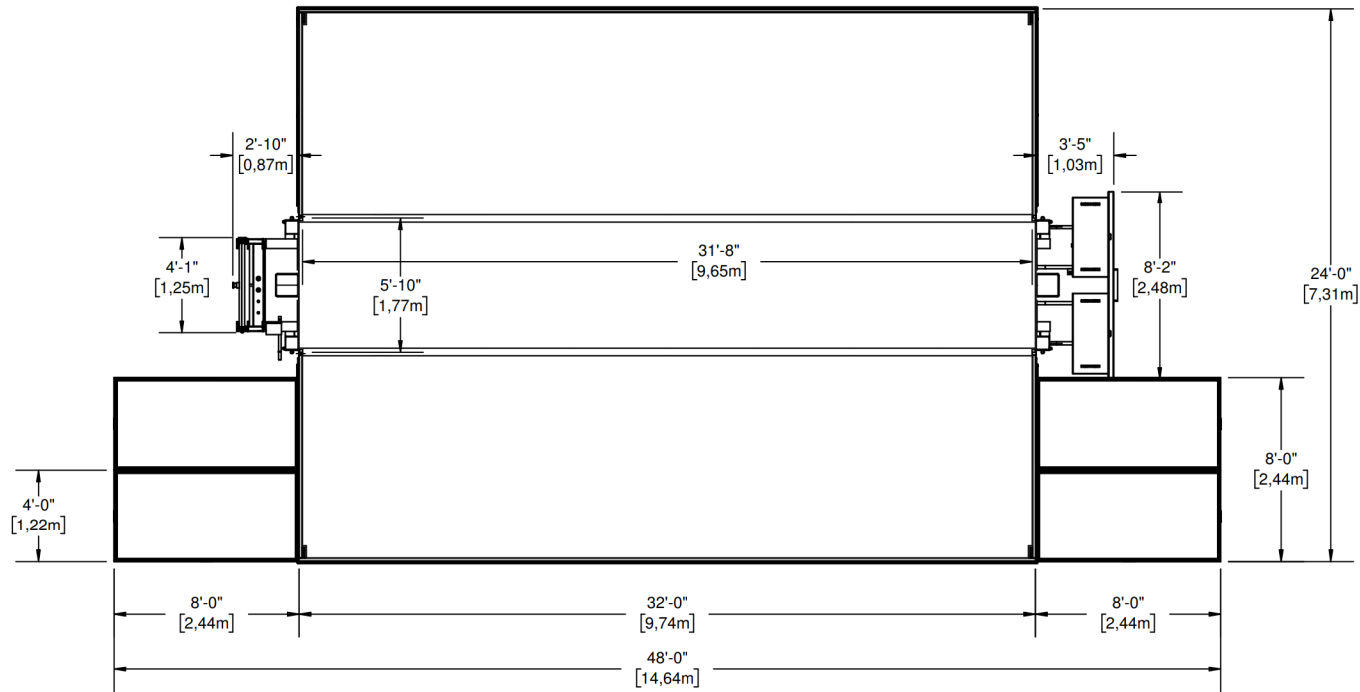
Les plans peuvent contenir des accessoires optionnels. Ils peuvent être achetés ou loués séparément.
 © 2023 - Tous droits réservés, Stageline Scène Mobile Inc. Toute adaptation ou reproduction de la totalité ou d'un extrait quelconque de ce document, y compris les plans et les dessins trouvés ci-haut, est strictement interdite sans l'autorisation écrite de Stageline Scène Mobile Inc. Les poids peuvent varier en fonction des options. Les spécifications techniques peuvent changer sans préavis. Les spécifications de scène sont sujets à changement sans préavis. Les valeurs sont présentées à titre de référence.



Avant-scène



Toile



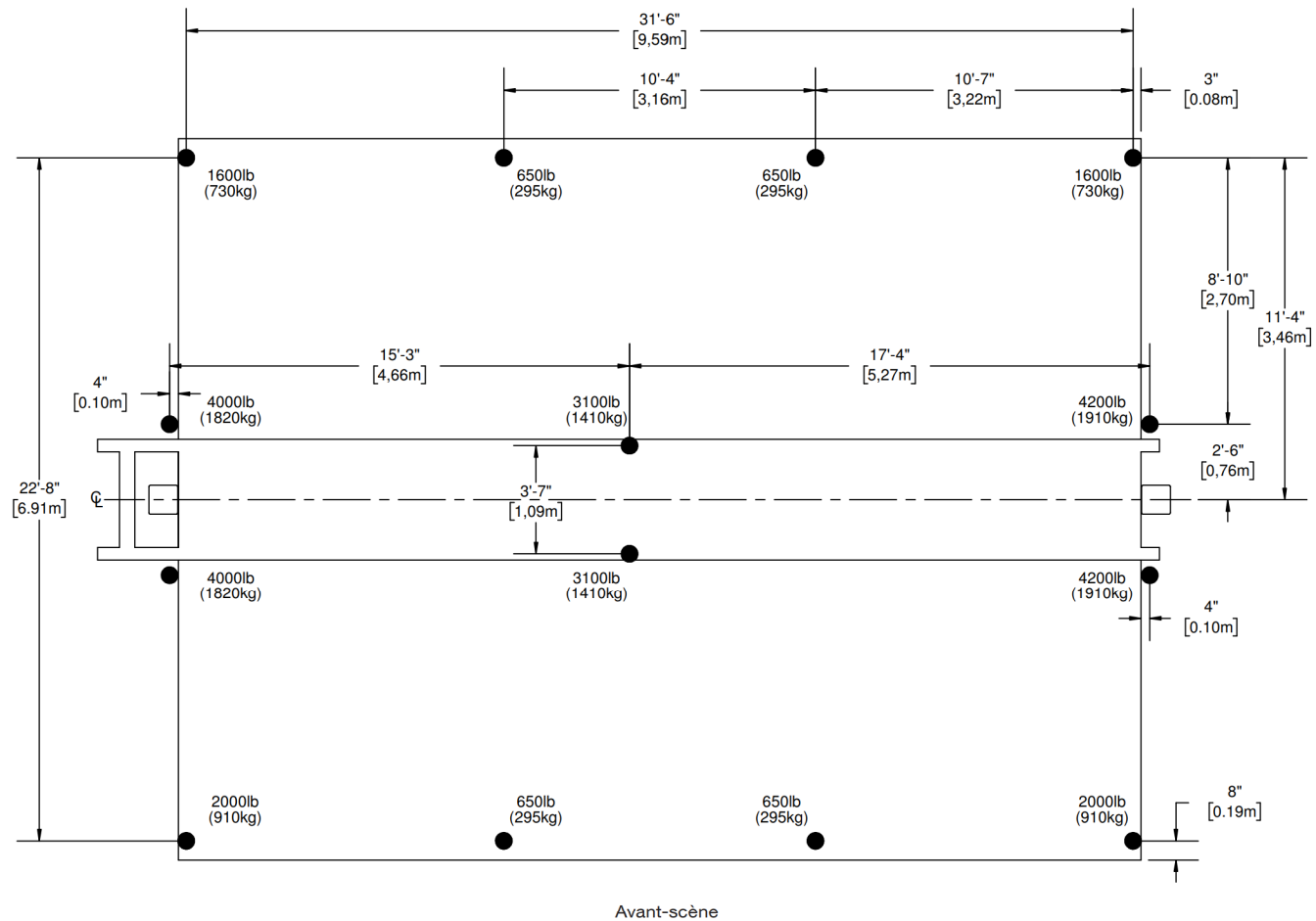
Avant-scène

CAPACITÉ : 125 lb/pi² (610 kg/m²)



Les plans peuvent contenir des accessoires optionnels. Ils peuvent être achetés ou loués séparément.

© 2023 - Tous droits réservés, Stageline Scène Mobile Inc. Toute adaptation ou reproduction de la totalité ou d'un extrait quelconque de ce document, y compris les plans et les dessins trouvés ci-haut, est strictement interdite sans l'autorisation écrite de Stageline Scène Mobile Inc. Les poids peuvent varier en fonction des options. Les spécifications techniques peuvent changer sans préavis. Les spécifications de scène sont sujets à changement sans préavis. Les valeurs sont présentées à titre de référence.

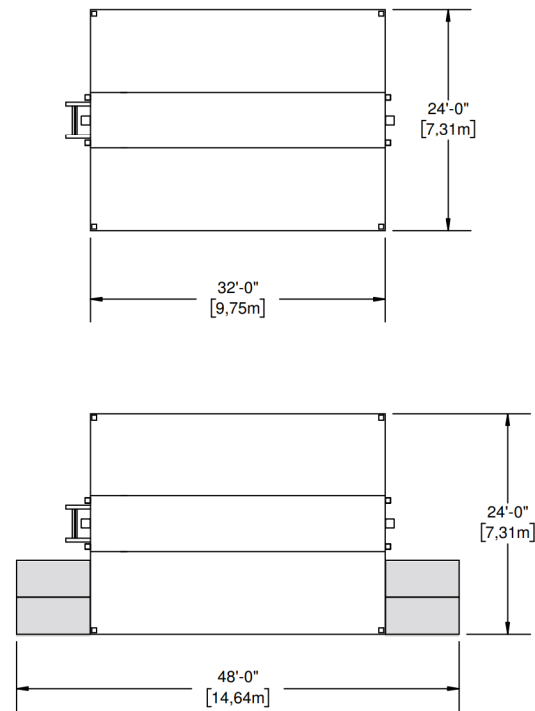


● Stabilisateurs, supports et vérins



Les plans peuvent contenir des accessoires optionnels. Ils peuvent être achetés ou loués séparément.
 © 2023 - Tous droits réservés, Stageline Scène Mobile Inc. Toute adaptation ou reproduction de la totalité ou d'un extrait quelconque de ce document, y compris les plans et les dessins trouvés ci-haut, est strictement interdite sans l'autorisation écrite de Stageline Scène Mobile Inc. Les poids peuvent varier en fonction des options. Les spécifications techniques peuvent changer sans préavis. Les spécifications de scène sont sujets à changement sans préavis. Les valeurs sont présentées à titre de référence.

Configurations Standards



■ Plateforme

UNE COMPRÉHENSION APPROFONDIE DE LA DISTRIBUTION DES CHARGES PRÉSENTÉES DANS CE PLAN D'ACCROCHAGE EST REQUISE AFIN D'UTILISER CETTE SCÈNE MOBILE DE FAÇON SÉCURITAIRE, AINSI QUE POUR PROFITER AU MAXIMUM DES CAPACITÉS QU'ELLE PEUT OFFRIR.

Le toit de cette scène mobile peut offrir plusieurs options d'accrochage tenant compte de la capacité maximale des points, du positionnement et du type de charge.

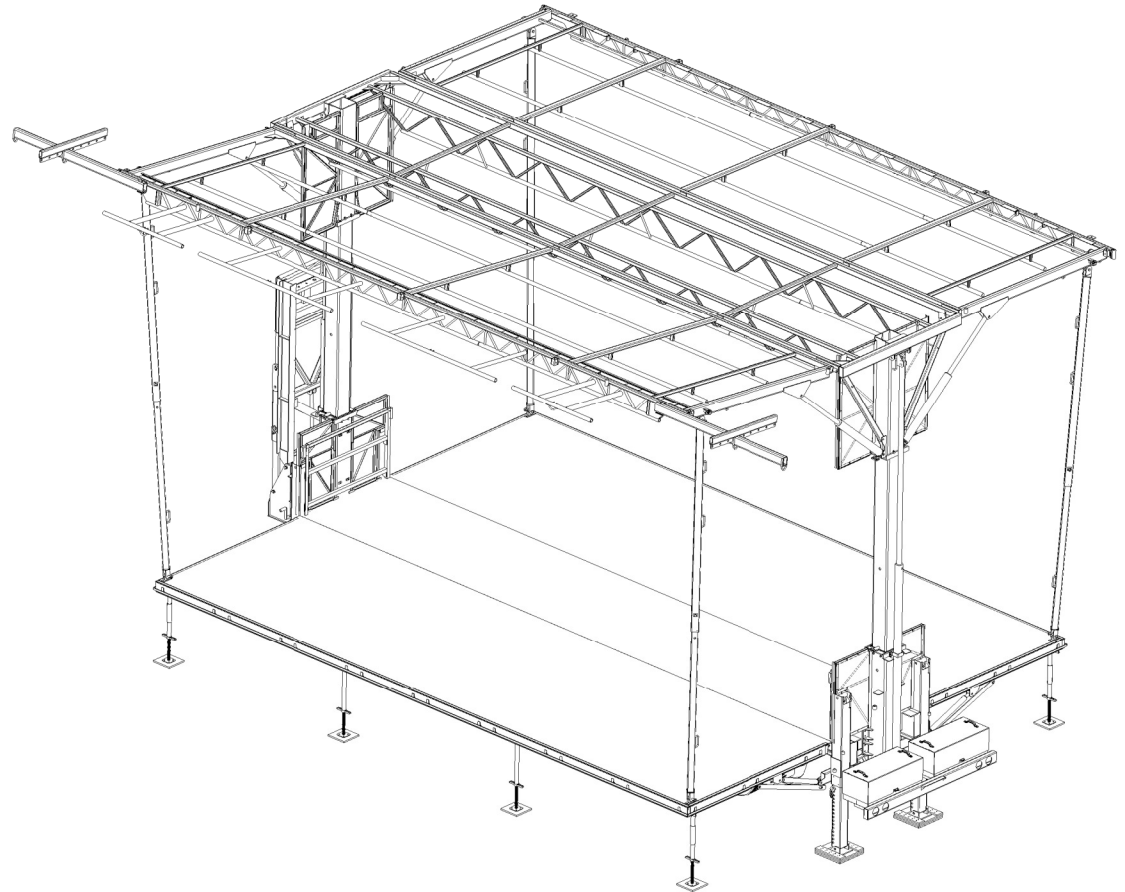
Il y a des tubes et des points d'accrochage, des fermes, ainsi que des poutres d'accrochages latérales.

Ce plan d'accrochage identifie et définit ces éléments d'accrochage, il inclue également la capacité de charge pour chacun de ces éléments et décrit les combinaisons maximales possibles entre eux.

Prendre note des exclusions, des sous-totaux d'un groupe, de l'équilibre des charges, de la capacité maximale de levage en charge du toit ainsi que de la capacité maximale du toit.

La capacité maximale du toit est inférieure à la somme du maximum des charges permises pour chacun des points.

Se référer au Manuel de l'Utilisateur pour les procédures de montage appropriées pour la scène et ses options.



Les informations contenues dans le présent document sont finales et doivent être interprétées ainsi. Elles sont tirées des dossiers de conception et résumées pour permettre à l'utilisateur de planifier les configurations d'accrochage. Il est donc essentiel que l'utilisateur suive et respecte les capacités et limitations décrites ici. Surcharger des composantes de la scène au-delà de leur limite peut entraîner des défaillances structurales, du dommage à l'équipement, ainsi que des blessures au personnel pouvant aller jusqu'à la mort. Stageline ne peut être tenu responsable si l'utilisateur lui-même ou par l'entremise d'un sous-contractant déroge de ce document et/ou du plan d'accrochage approuvé. Si une configuration particulière ne peut rencontrer les exigences du présent document, l'utilisateur responsable doit contacter Stageline pour obtenir une analyse de cas ainsi que des instructions supplémentaires. Des restrictions exceptionnelles peuvent s'appliquer.

Certaines autorités locales peuvent exiger que le plan d'accrochage soit signé et scellé par un membre d'un regroupement de professionnels reconnu pour permettre que la scène soit installée sur son territoire. Le présent document n'est pas destiné à servir ou à être utilisé à ces fins, ni ne peut remplacer un document officiel ou un certificat. Contacter les autorités responsables ou Stageline pour de plus amples détails.

RESTRICTIONS D'ACCROCHAGE

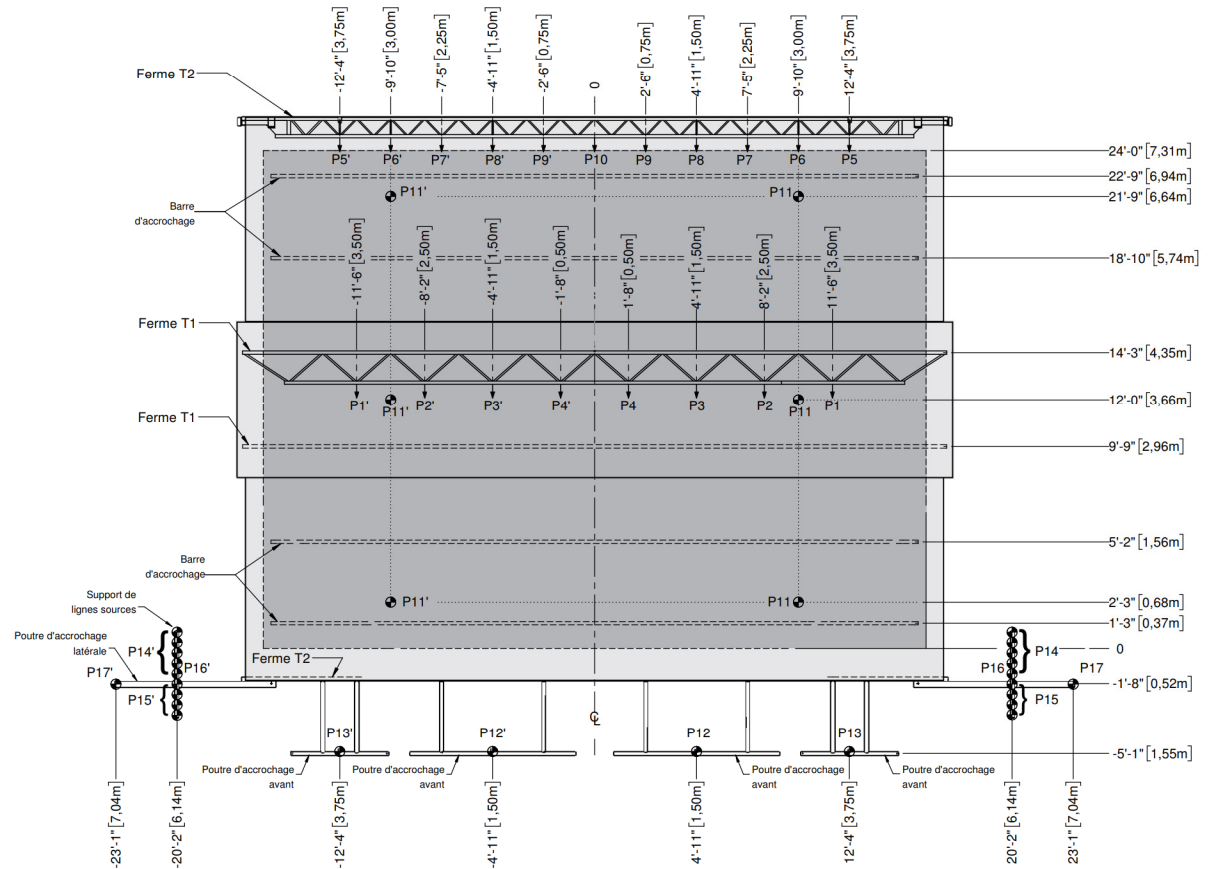
- **CAPACITÉ PORTANTE MAXIMALE:** 18 000 lb (8 391 kg), Tous les poteaux de coins et les colonnes télescopiques doivent être installés, goupillés et sécurisés.
- Les charges totales sur les P14s aux P17s sont de 2 225 lb (1 009 kg) lorsque tous les poteaux de coins sont installés et les bannières sont utilisées. Les capacités peuvent être augmentées à 2 500 lb (1 134 kg) dès que tous les poteaux de coins sont installés et les bannières ne sont pas utilisées.
- Les charges sur les P12 doivent être uniformément distribuées sans dépasser 350 lb (159 kg) par poutre.
- Les charges sur les P13 doivent être concentrées aux crochets d'acier (endroits indiqués sur le diagramme).
- Le total des charges combinées sur les P12 et les P13 ne peuvent excéder 1 500 lb (680 kg).
- Ne pas charger plus de 30 lb/pi (45 kg/m) par barre d'accrochage.
- Ne jamais utiliser les barres d'accrochages en même temps que les points P11 sur l'une ou l'autre des ailes de toit.
- Les fermes T1 et T2 peuvent être utilisées comme des barres d'accrochages, avec des charges uniformément distribuées maximales de 30 lb/pi (45 kg/m).

RESTRICTIONS DE LEVAGE

- **CAPACITÉ DE LEVAGE MAXIMALE:** 12 000 lb (5 443 kg).
- La charge asymétrique maximale permmissible entre l'avant-scène et l'arrière-scène est de 2 000 lb (907 kg), incluant les charges sur les fermes T1.
- En levant, s'assurer que les charges sont distribuées également entre les côtés gauche et droit du toit.

NOTES:

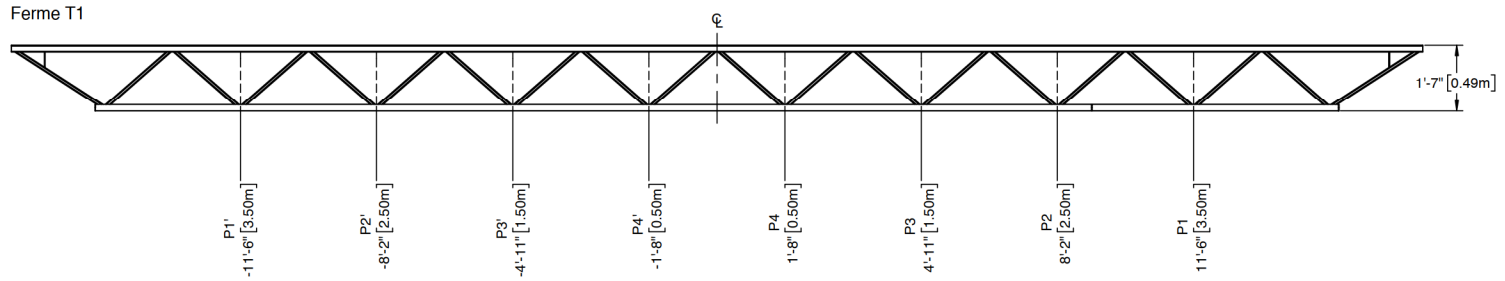
- Le diamètre extérieur des barres d'accrochages et des membrures inférieures des fermes de toit est de 2" (5 cm).
- La distance entre les barres d'accrochages et le toit est de 4" (10 cm).
- Les supports de lignes sources sont réversibles.



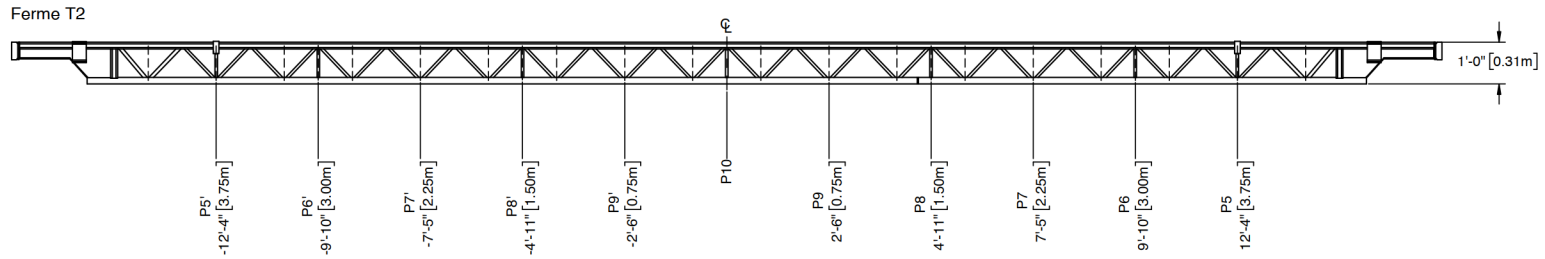
PLAN D'ACCROCHAGE

3/4

SL260

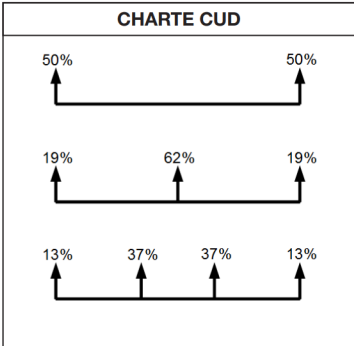


$$\text{Ferme T1}^{**}: \frac{\text{Charge P1}}{\text{Capacité P1}} + \frac{\text{Charge P2}}{\text{Capacité P2}} + \frac{\text{Charge P3}}{\text{Capacité P3}} + \frac{\text{Charge P4}}{\text{Capacité P4}} \leq 1.00$$



$$\text{Ferme T2}^{**}: \frac{\text{Charge P5}}{\text{Capacité P5}} + \frac{\text{Charge P6}}{\text{Capacité P6}} + \frac{\text{Charge P7}}{\text{Capacité P7}} + \frac{\text{Charge P8}}{\text{Capacité P8}} + \frac{\text{Charge P9}}{\text{Capacité P9}} + \frac{\text{Charge P10}}{\text{Capacité P10}} \leq 1.00$$

CAPACITÉ PORTANTE MAXIMALE								
Point No.	Lb	Kg	Point No.	Lb	Kg	Point No.	Lb	Kg
P1	1 000	454	P8	600	272	P16	2 500	1 134
P2	750	340	P9, P10	500	227	P17	2 000	907
P3	600	272	P11	1 000	454			
P4	500	227	P12	350	159			
P5, P6	1 000	454	P13	750	340			
P7	750	340	P14, P15	2 000	907			



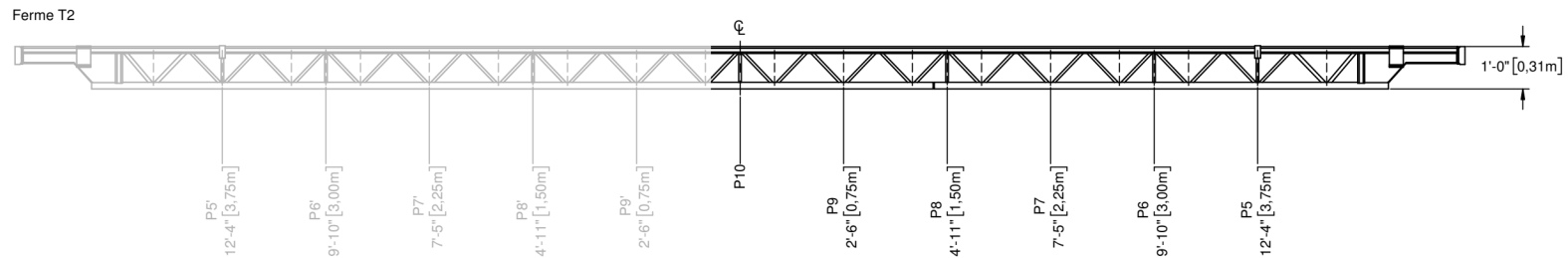
**Valable uniquement pour les charges symétriques. Dans d'autres cas, contactez Stageline pour obtenir de l'aide.

POUR CALCULER LA CHARGE SUR UNE FERME POUR UNE SL260, UTILISER LA MÉTHODE SUIVANTE.

Chacune des fermes dans le toit peut être visualisées comme 2 fermes superposées et qui partagent le point du centre, lequel dans le cas présent est P10.

Exemple : T2 sur une SL260.

Les points, de gauche à droite sont : P5', P6', P7', P8', P9', P10, P9, P8, P7, P6, P5. Nous n'allons seulement calculer les charges sur un côté de la ferme, c.-à-d. de P5 à P10.



EXEMPLE DE CALCUL N°1 :

1 poutrelle d'éclairage sur 2 moteurs, le total de la charge uniformément distribuée est de 1 300 lb.

Les moteurs sont suspendus aux P5.

- $0.50 \times 1\,300$ (50% de la charge, voir charte CUD) / 1 000 (la capacité du P5 sur la ferme T2) = 0.65
- $0.65 = 65\%$, puisque 1.00 représente 100 %.

Donc, la ferme T2 est chargée à 65 % de sa capacité.

EXEMPLE DE CALCUL N°2 :

1 poutrelle d'éclairage sur 3 moteurs, le total de la charge uniformément distribuée est de 1 300 lb.

Les moteurs sont suspendus aux points P5', P10, P5.

- **P5**
 $0.19 \times 1\,300$ (19% de la charge, voir charte CUD) / 1 000 (capacité P5) = 0.25, donc ce point utilisera 25% de la capacité de la ferme.
- **P10**
 $0.62 \times 1\,300$ (62% de la charge, voir charte CUD) / 500 (capacité P10) = 1.61, 161 % de la capacité de la ferme.

Maintenant que nous avons les charges sur les deux points, nous devons les additionner pour déterminer la charge totale sur la ferme.

$$0.25 + 161 = 186$$

Donc la ferme T2 est à 186 % sa capacité totale, ce qui est surchargé.

EXEMPLE DE CALCUL N°3 :

1 poutrelle d'éclairage sur 4 moteurs, le total de la charge uniformément distribué est de 1 300 lb.

Les moteurs sont suspendus aux points P5', P8', P8 et P5.

- **P5**
 $0.13 \times 1\,300$ (13% de la charge, voir charte CUD) / 1 000 (capacité P5) = 0.17, donc ce point utilisera 17% de la capacité de la ferme.
- **P8**
 $0.37 \times 1\,300$ (37% de la charge, voir charte CUD) / 600 (capacité P8) = 0.8, 80 % de la capacité de la ferme.

Maintenant que nous avons les charges sur les deux points, nous devons les additionner pour déterminer la charge totale sur la ferme.

$$0.17 + 0.8 = 0.97$$

Donc, la ferme T2 est à 97 % de sa capacité totale.

827, Boul. L'Ange-Gardien, L'Assomption

Quebec, Canada J5W 1T3

1 450.589.1063 / Amérique du Nord **1 800.267.8243**

stageline.com

