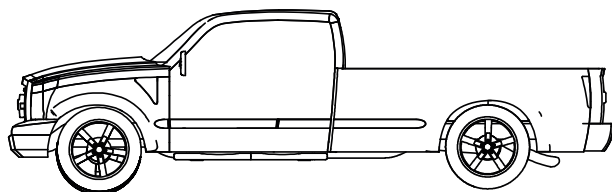
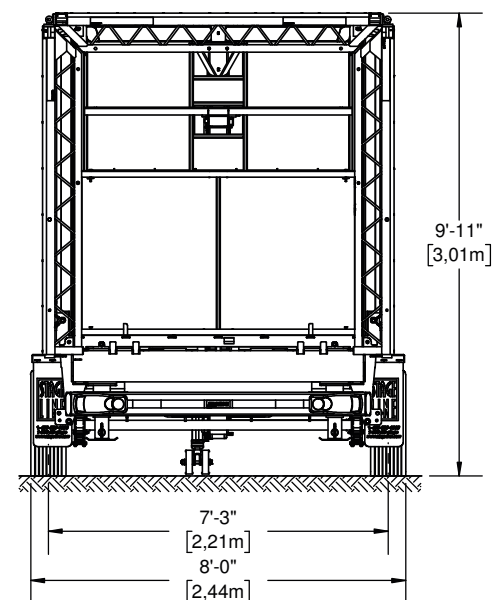
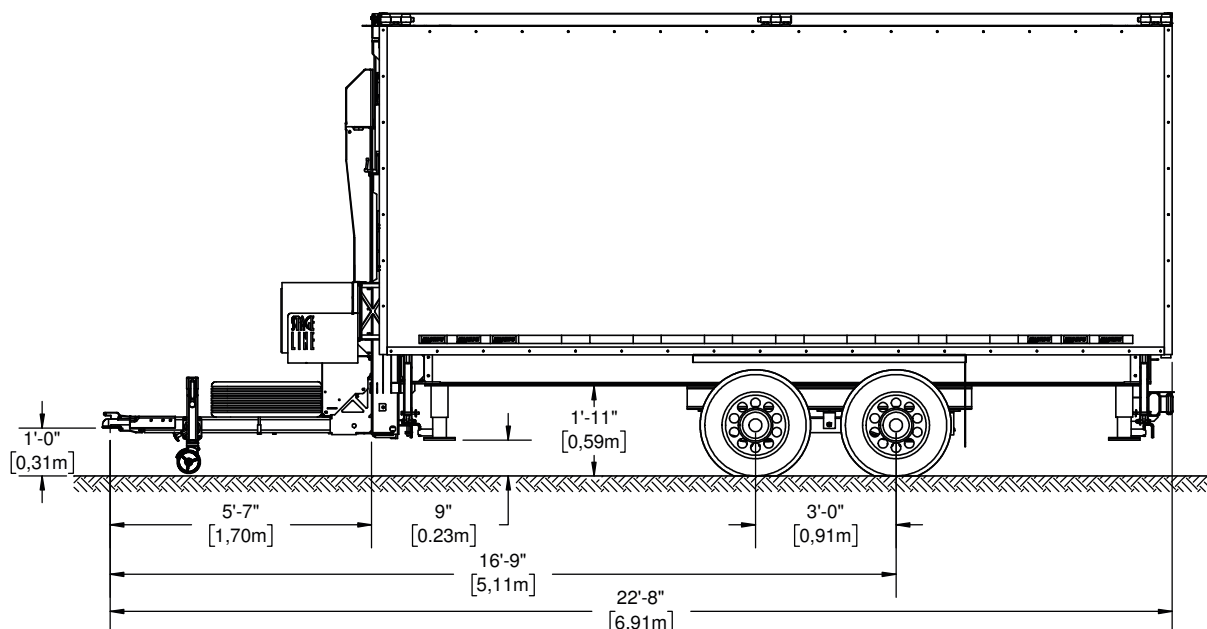




RENTAL DIVISION - DIVISION LOCATION

SL50

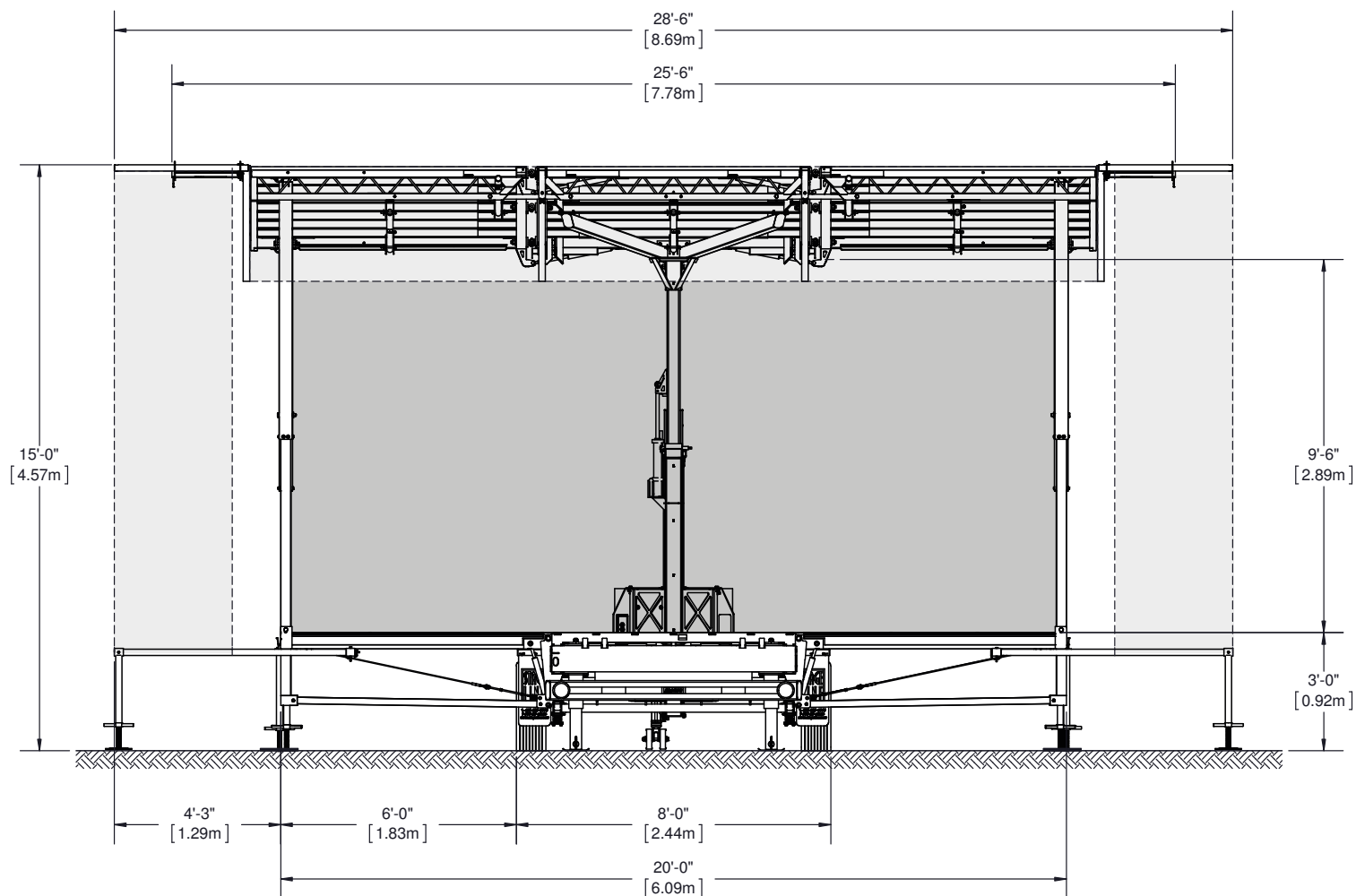
DESSINS TECHNIQUES



Masse SL50	À Vide		Équipement Standard		Capacité Maximale	
	lb	kg	lb	kg	lb	kg
Masse Totale	5490	2490	7231	3280	8800	3992
Masse sur Essieux	4982	2260	6548	2970	8000	3629
Masse sur Attelage	507	230	683	310	800	363

Les plans peuvent contenir des accessoires optionnels. Ils peuvent être achetés ou loués séparément.

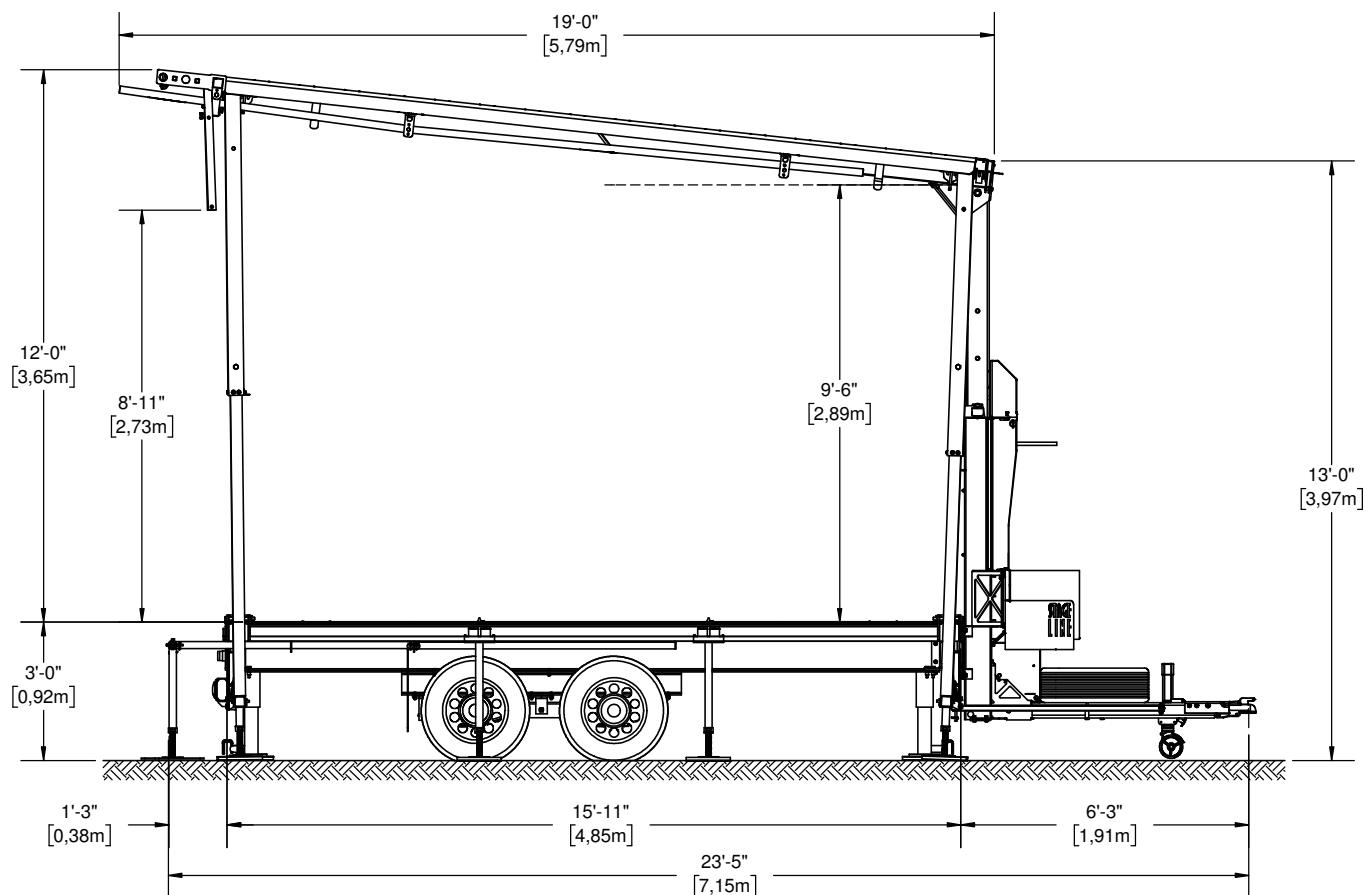
© 2023 - Tous droits réservés, Stageline Scène Mobile Inc. Toute adaptation ou reproduction de la totalité ou d'un extrait quelconque de ce document, y compris les plans et les dessins trouvés ci-haut, est strictement interdite sans l'autorisation écrite de Stageline Scène Mobile Inc. Les poids peuvent varier en fonction des options. Les spécifications techniques peuvent changer sans préavis. Les spécifications de scène sont sujets à changement sans préavis. Les valeurs sont présentées à titre de référence.



- TOILE
- BANNIÈRE (Pour les dimensions, veuillez vous référer au Cahier de Bannières)

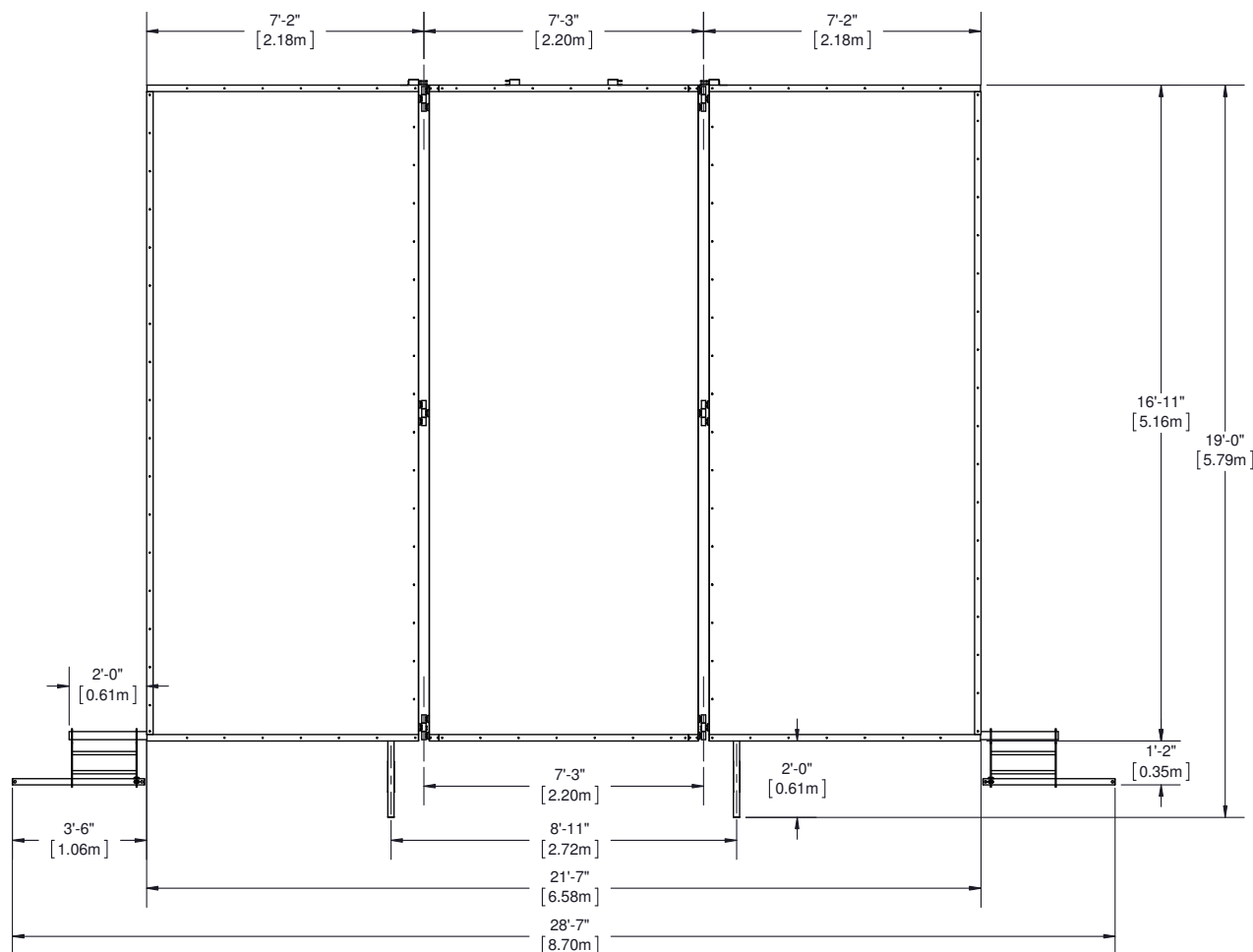
Les plans peuvent contenir des accessoires optionnels. Ils peuvent être achetés ou loués séparément.

© 2023 - Tous droits réservés, Stageline Scène Mobile Inc. Toute adaptation ou reproduction de la totalité ou d'un extrait quelconque de ce document, y compris les plans et les dessins trouvés ci-haut, est strictement interdite sans l'autorisation écrite de Stageline Scène Mobile Inc. Les poids peuvent varier en fonction des options. Les spécifications techniques peuvent changer sans préavis. Les spécifications de scène sont sujets à changement sans préavis. Les valeurs sont présentées à titre de référence.



Les plans peuvent contenir des accessoires optionnels. Ils peuvent être achetés ou loués séparément.

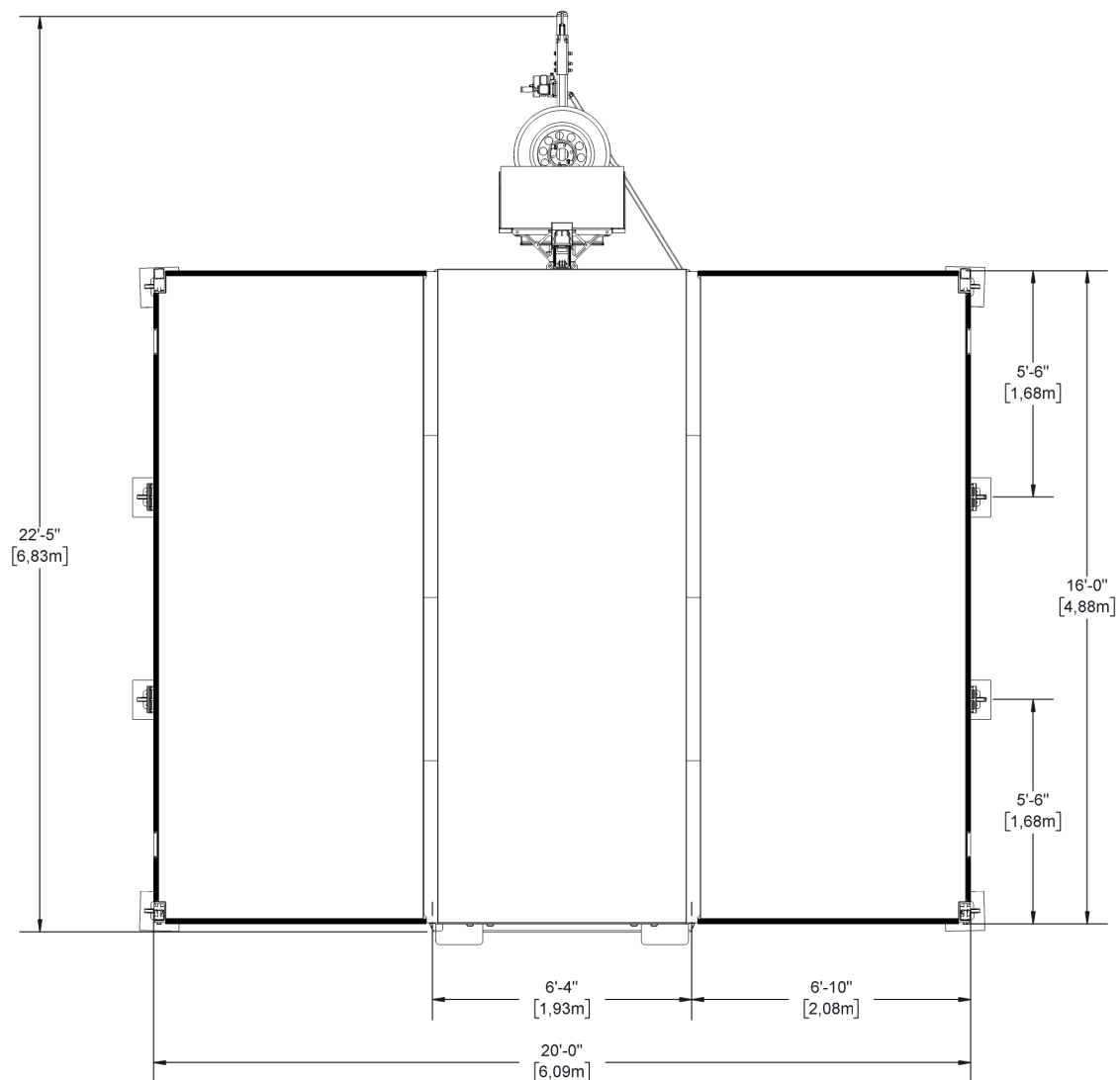
© 2023 - Tous droits réservés, Stageline Scène Mobile Inc. Toute adaptation ou reproduction de la totalité ou d'un extrait quelconque de ce document, y compris les plans et les dessins trouvés ci-haut, est strictement interdite sans l'autorisation écrite de Stageline Scène Mobile Inc. Les poids peuvent varier en fonction des options. Les spécifications techniques peuvent changer sans préavis. Les spécifications de scène sont sujets à changement sans préavis. Les valeurs sont présentées à titre de référence.



AVANT-SCÈNE

Les plans peuvent contenir des accessoires optionnels. Ils peuvent être achetés ou loués séparément.

© 2023 - Tous droits réservés, Stageline Scène Mobile Inc. Toute adaptation ou reproduction de la totalité ou d'un extrait quelconque de ce document, y compris les plans et les dessins trouvés ci-haut, est strictement interdite sans l'autorisation écrite de Stageline Scène Mobile Inc. Les poids peuvent varier en fonction des options. Les spécifications techniques peuvent changer sans préavis. Les spécifications de scène sont sujets à changement sans préavis. Les valeurs sont présentées à titre de référence.

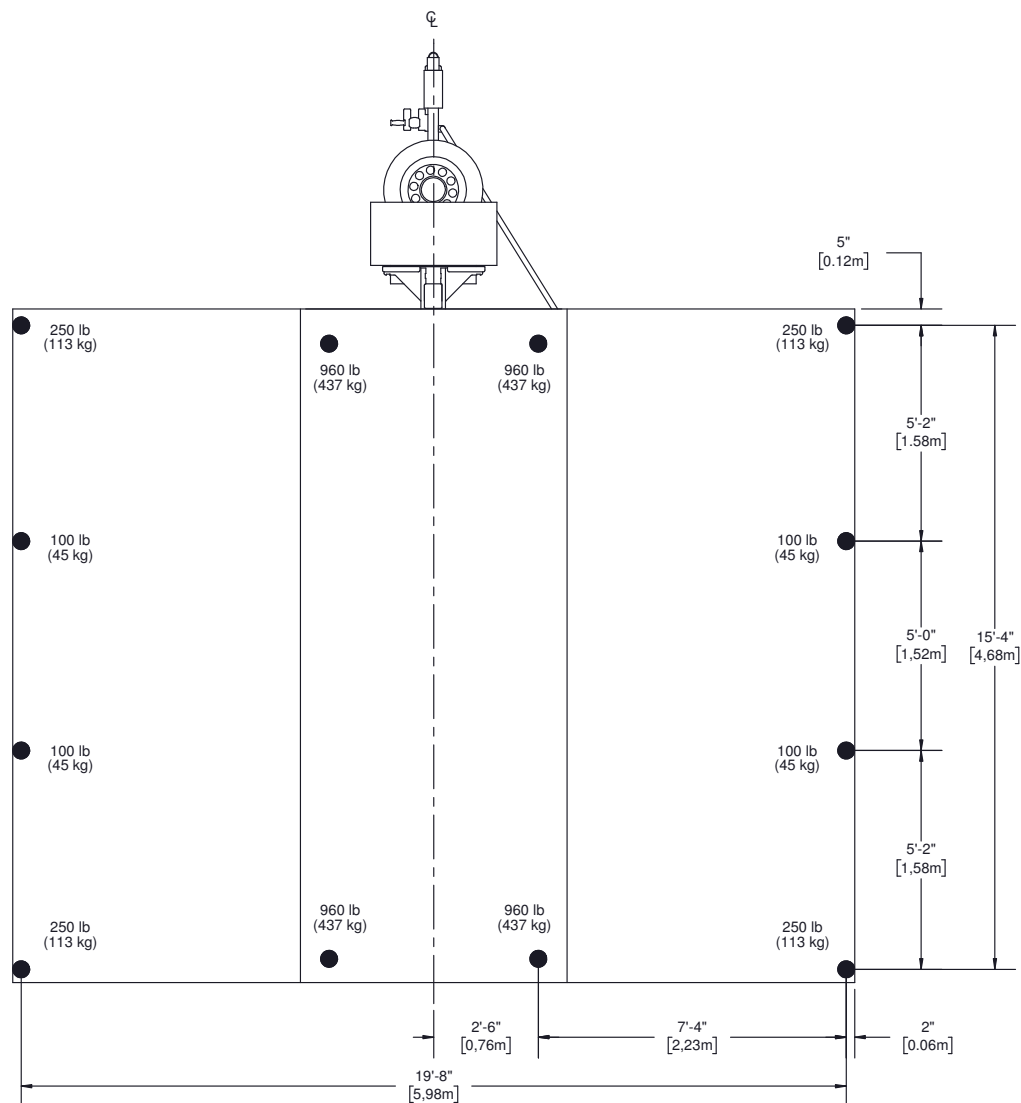


AVANT-SCÈNE

CAPACITÉ : 100 lb/pi² (490 kg/m²)

Les plans peuvent contenir des accessoires optionnels. Ils peuvent être achetés ou loués séparément.

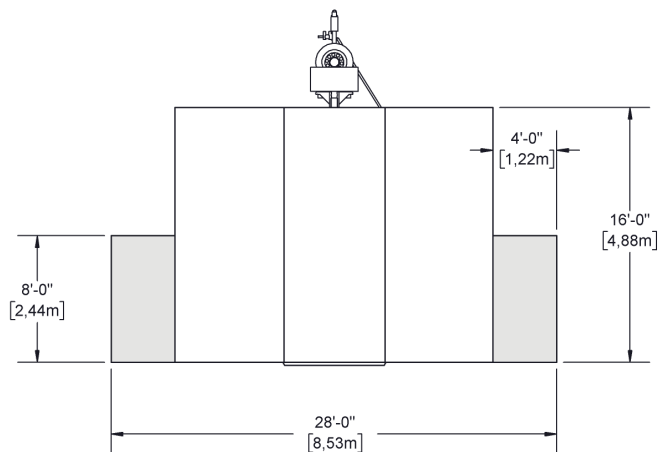
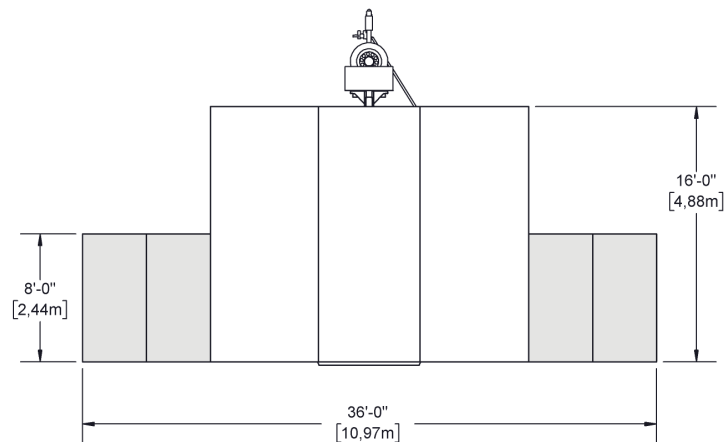
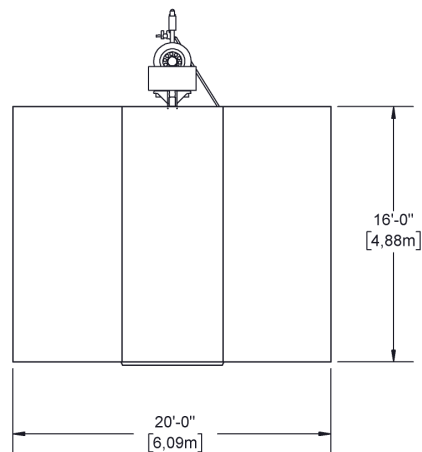
© 2023 - Tous droits réservés, Stageline Scène Mobile Inc. Toute adaptation ou reproduction de la totalité ou d'un extrait quelconque de ce document, y compris les plans et les dessins trouvés ci-haut, est strictement interdite sans l'autorisation écrite de Stageline Scène Mobile Inc. Les poids peuvent varier en fonction des options. Les spécifications techniques peuvent changer sans préavis. Les spécifications de scène sont sujets à changement sans préavis. Les valeurs sont présentées à titre de référence.



● STABILISATEURS, SUPPORTS ET VÉRINS

Les plans peuvent contenir des accessoires optionnels. Ils peuvent être achetés ou loués séparément.

© 2023 - Tous droits réservés, Stageline Scène Mobile Inc. Toute adaptation ou reproduction de la totalité ou d'un extrait quelconque de ce document, y compris les plans et les dessins trouvés ci-haut, est strictement interdite sans l'autorisation écrite de Stageline Scène Mobile Inc. Les poids peuvent varier en fonction des options. Les spécifications techniques peuvent changer sans préavis. Les spécifications de scène sont sujets à changement sans préavis. Les valeurs sont présentées à titre de référence.



PLATEFORME

Les plans peuvent contenir des accessoires optionnels. Ils peuvent être achetés ou loués séparément.

© 2023 - Tous droits réservés, Stageline Scène Mobile Inc. Toute adaptation ou reproduction de la totalité ou d'un extrait quelconque de ce document, y compris les plans et les dessins trouvés ci-haut, est strictement interdite sans l'autorisation écrite de Stageline Scène Mobile Inc. Les poids peuvent varier en fonction des options. Les spécifications techniques peuvent changer sans préavis. Les spécifications de scène sont sujets à changement sans préavis. Les valeurs sont présentées à titre de référence.

UNE COMPRÉHENSION APPROFONDIE DE LA DISTRIBUTION DES CHARGES PRÉSENTÉES DANS CE PLAN D'ACCROCHAGE EST REQUISE AFIN D'UTILISER CETTE SCÈNE MOBILE DE FAÇON SÉCURITAIRE, AINSI QUE POUR PROFITER AU MAXIMUM DES CAPACITÉS QU'ELLE PEUT OFFRIR.

Le toit de cette scène mobile peut offrir plusieurs options d'accrochage tenant compte de la capacité maximale des points, du positionnement et du type de charge.

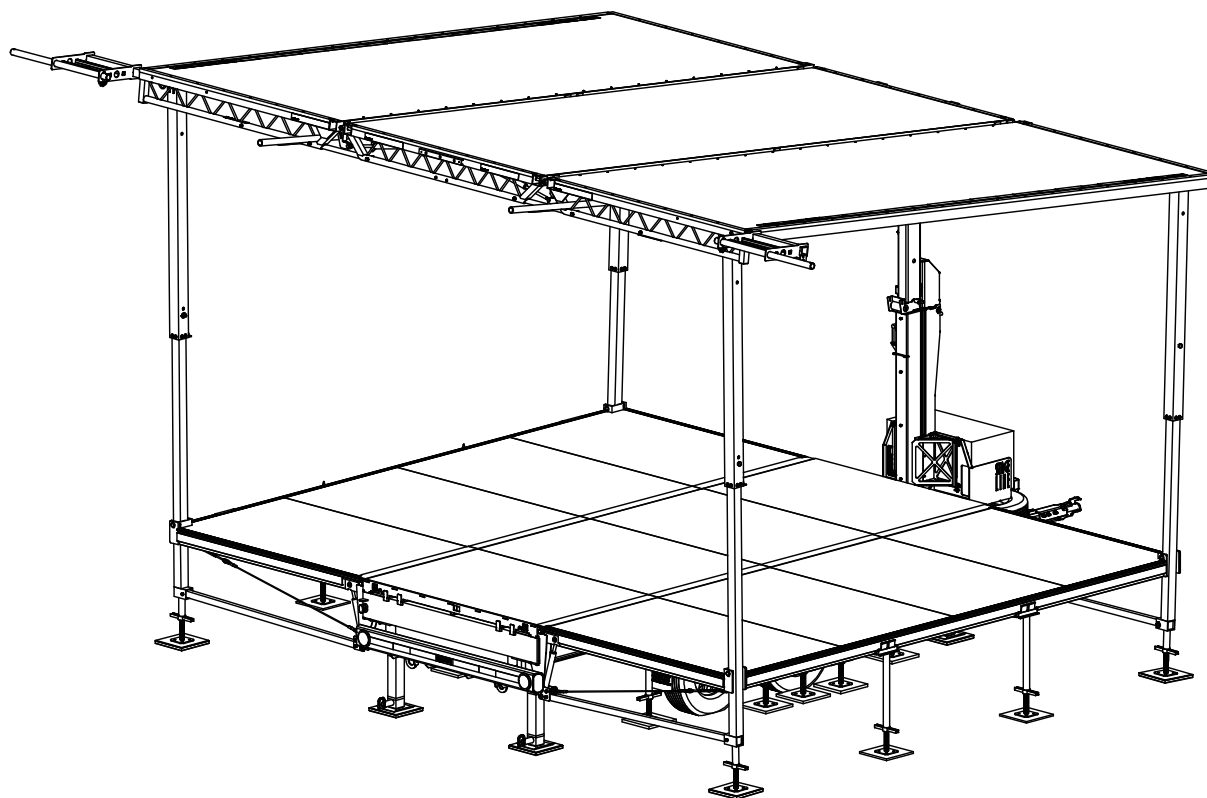
Il y a des tubes et des points d'accrochage, des fermes, ainsi que des poutres d'accrochages latérales.

Ce plan d'accrochage identifie et définit ces éléments d'accrochage, il inclue également la capacité de charge pour chacun de ces éléments et décrit les combinaisons maximales possibles entre eux.

Prendre note des exclusions, des sous-totaux d'un groupe, de l'équilibre des charges, de la capacité maximale de levage en charge du toit ainsi que de la capacité maximale du toit.

La capacité maximale du toit est inférieure à la somme du maximum des charges permises pour chacun des points.

Se référer au Manuel de l'utilisateur pour les procédures de montage appropriées pour la scène et ses options.



Les informations contenues dans le présent document sont finales et doivent être interprétées ainsi. Elles sont tirées des dossiers de conception et résumées pour permettre à l'utilisateur de planifier les configurations d'accrochage. Il est donc essentiel que l'utilisateur suive et respecte les capacités et limitations décrites ici. Surcharger des composants de la scène au-delà de leur limite peut entraîner des défaillances structurales, du dommage à l'équipement, ainsi que des blessures au personnel pouvant aller jusqu'à la mort. Stageline ne peut être tenu responsable si l'utilisateur lui-même ou par l'entremise d'un sous-contractant déroge de ce document et/ou du plan d'accrochage approuvé. Si une configuration particulière ne peut rencontrer les exigences du présent document, l'utilisateur responsable doit contacter Stageline pour obtenir une analyse de cas ainsi que des instructions supplémentaires. Des restrictions exceptionnelles peuvent s'appliquer.

Certaines autorités locales peuvent exiger que le plan d'accrochage soit signé et scellé par un membre d'un regroupement de professionnels reconnu pour permettre que la scène soit installée sur son territoire. Le présent document n'est pas destiné à servir ou à être utilisé à ces fins, ni ne peut remplacer un document officiel ou un certificat. Contacter les autorités responsables ou Stageline pour de plus amples détails.

Les plans peuvent contenir des accessoires optionnels. Ils peuvent être achetés ou loués séparément.

© 2023 - Tous droits réservés, Stageline Scène Mobile Inc. Toute adaptation ou reproduction de la totalité ou d'un extrait quelconque de ce document, y compris les plans et les dessins trouvés ci-haut, est strictement interdite sans l'autorisation écrite de Stageline Scène Mobile Inc. Les poids peuvent varier en fonction des options. Les spécifications techniques peuvent changer sans préavis. Les spécifications de scène sont sujettes à changement sans préavis. Les valeurs sont présentées à titre de référence.

RESTRICTIONS D'ACCROCHAGE

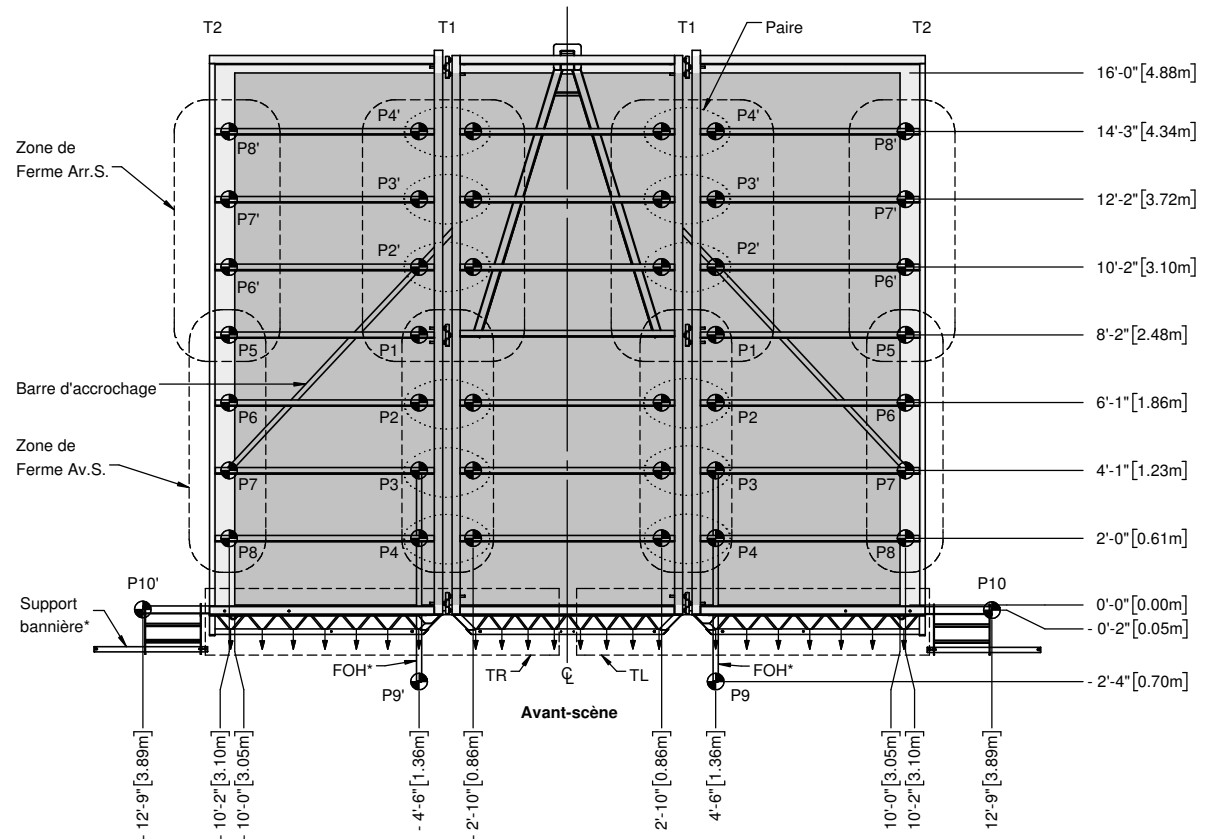
- CAPACITÉ PORTANTE MAXIMALE : 2500 lb (1130 kg).
Tous les poteaux de coins et les colonnes télescopiques doivent être installés, goupillés et sécurisés.
- Chaque zone de ferme peut être chargée jusqu'à un maximum de 250 lb (113 kg). La capacité de chaque point dans les zones doit être respectée.
- À l'intérieur des zones de la ferme d'avant-scène, tous les points marqués d'une flèche peuvent être utilisés. Les zones TL et TR doivent être symétriques. Chaque zone a une capacité maximale de 250 lb (113 kg).
- Un maximum de 125 lb (57 kg) peut être accroché sur chaque FOH.
- Ne pas charger plus de 30 lb/lin. pi (45 kg/lin. m) pour chacune des barres d'accrochage, pour une charge maximale de 300 lb (136 kg).
- Les barres d'accrochage peuvent être installées aux points P1 à P8. La capacité des points doit être respectée.
- Utiliser un seul point parmi chaque paire de P2, P3, P4, P2', P3' et P4'.

RESTRICTIONS DE LEVAGE

- Restrictions de levage : 200 lb (91 kg).
- En levant, s'assurer que les charges sont distribuées également entre les côtés gauche et droit du toit.

AVERTISSEMENT

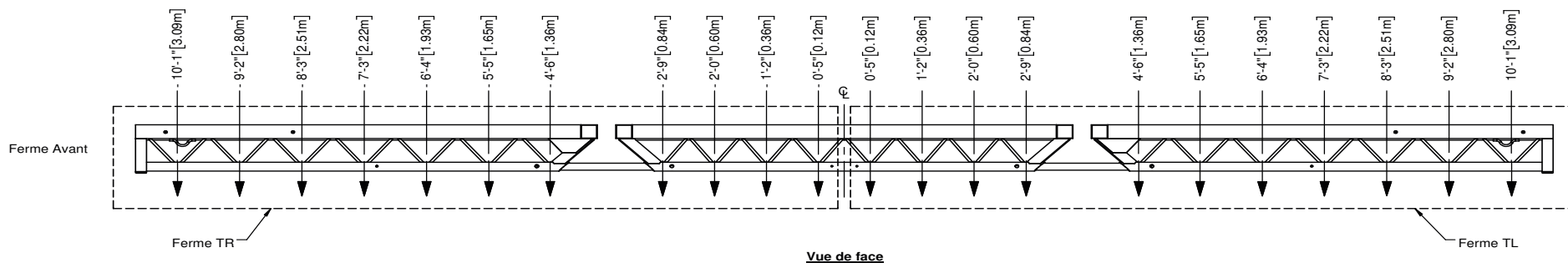
DES DOMMAGES IMPORTANTS À LA STRUCTURE OU DES BLESSURES PEUVENT SURVENIR SI LA CAPACITÉ DE LEVAGE EST DÉPASSÉE.



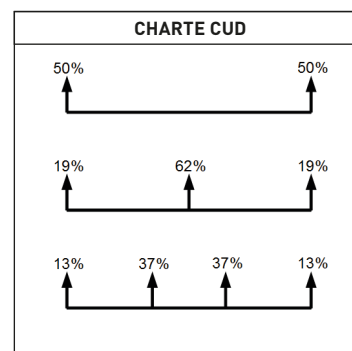
* Items optionnels, voir les spécifications de la scène.

Les plans peuvent contenir des accessoires optionnels. Ils peuvent être achetés ou loués séparément.

© 2023 - Tous droits réservés, Stageline Scène Mobile Inc. Toute adaptation ou reproduction de la totalité ou d'un extrait quelconque de ce document, y compris les plans et les dessins trouvés ci-haut, est strictement interdite sans l'autorisation écrite de Stageline Scène Mobile Inc. Les poids peuvent varier en fonction des options. Les spécifications techniques peuvent changer sans préavis. Les spécifications de scène sont sujets à changement sans préavis. Les valeurs sont présentées à titre de référence.



CAPACITÉ PORTANTE MAXIMALE		
Point N°	lb	kg
P1	250	113
P2 ou P2', P3 ou P3'	150	68
P4 ou P4', P5	250	113
P6 ou P6', P7 ou P7'	150	68
P8 ou P8'	250	113
P9*	125	57
P10	375	170
TL, TR	250	113



* Items optionnels, voir les spécifications de la scène.

Les plans peuvent contenir des accessoires optionnels. Ils peuvent être achetés ou loués séparément.

© 2023 - Tous droits réservés, Stageline Scène Mobile Inc. Toute adaptation ou reproduction de la totalité ou d'un extrait quelconque de ce document, y compris les plans et les dessins trouvés ci-haut, est strictement interdite sans l'autorisation écrite de Stageline Scène Mobile Inc. Les poids peuvent varier en fonction des options. Les spécifications techniques peuvent changer sans préavis. Les spécifications de scène sont sujets à changement sans préavis. Les valeurs sont présentées à titre de référence.

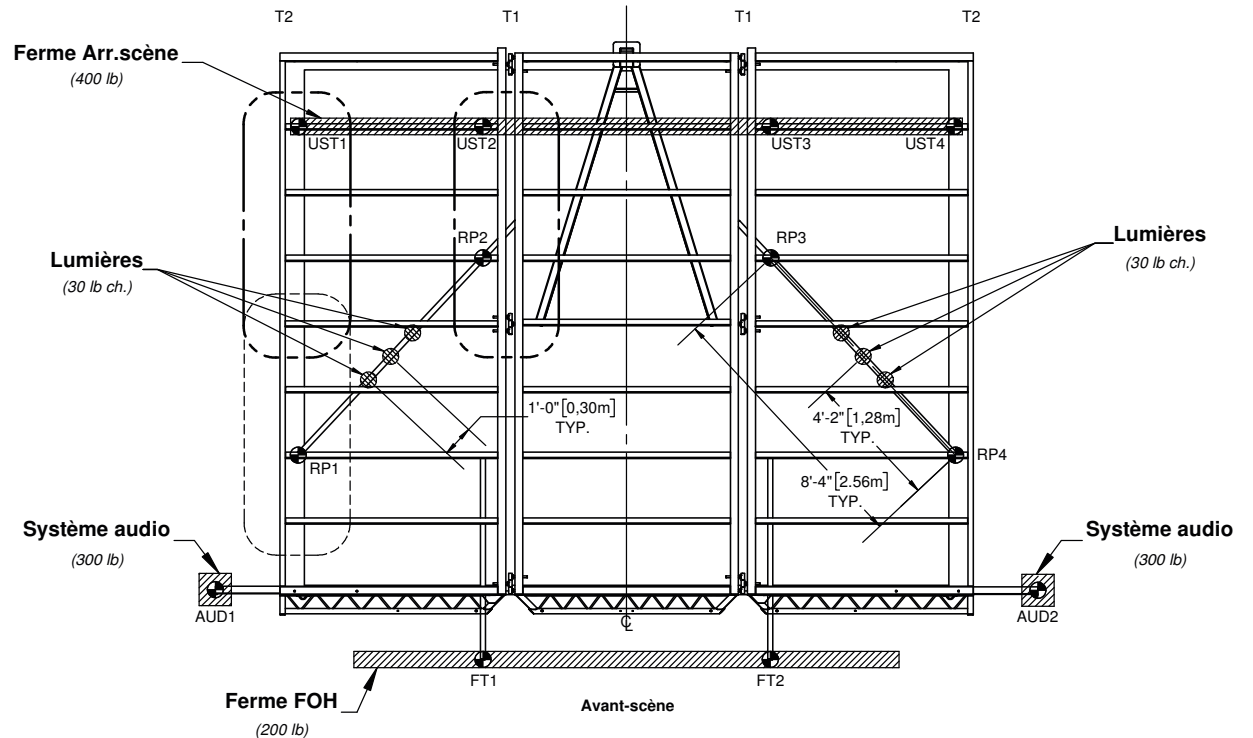
POUR CALCULER LES CHARGES SUR UNE SL50, UTILISER LA MÉTHODE SUIVANTE :

Calculer les charges appliquées sur chaque point.

Vérifier les restrictions applicables pour chaque point.

Vérifier les restrictions applicables pour l'ensemble de la scène.

TABLEAU DES CHARGES *		
Point	Calcul de charge	Charge au point (lb)
UST1	0.13 (13%, voir CUD) x 400	52
UST2	0.37 (37%, voir CUD) x 400	148
UST3	0.37 (37%, voir CUD) x 400	148
UST4	0.13 (13%, voir CUD) x 400	52
AUD1	300	300
AUD2	300	300
FT1	0.5 (50%, voir CUD) x 200	100
FT2	0.5 (50%, voir CUD) x 200	100
RP1	0.5 (50% du poids)x90	45
RP2	0.5 (50% du poids)x90	45
RP3	0.5 (50% du poids)x90	45
RP4	0.5 (50% du poids)x90	45



VÉRIFICATION DES RESTRICTIONS PAR POINT

Ferme Arr.scène : UST1 à UST4 < 250 par point

Systèmes audio : AUD1 et AUD2 < 375

Ferme FOH : FT1 et FT2 < 125

Barres d'accrochage : RP1 à RP4 < 150 par point

RESTRICTIONS GLOBALES

T2 Zone Arr.S. = UST1 = 52 < 250
Zone Av.S. = RP1 = 45 < 250

T1 Zone Arr.S. = UST2 + RP2 = 193 < 250

Les barres d'accrochage ne sont pas chargées à plus de 30 lb/pi.

Donc, ce plan d'accrochage respecte toutes les restrictions applicables.

* Se référer au diagramme d'accrochage.

Les plans peuvent contenir des accessoires optionnels. Ils peuvent être achetés ou loués séparément.

© 2023 - Tous droits réservés, Stageline Scène Mobile Inc. Toute adaptation ou reproduction de la totalité ou d'un extrait quelconque de ce document, y compris les plans et les dessins trouvés ci-haut, est strictement interdite sans l'autorisation écrite de Stageline Scène Mobile Inc. Les poids peuvent varier en fonction des options. Les spécifications techniques peuvent changer sans préavis. Les spécifications de scène sont sujettes à changement sans préavis. Les valeurs sont présentées à titre de référence.