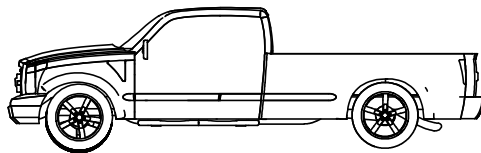
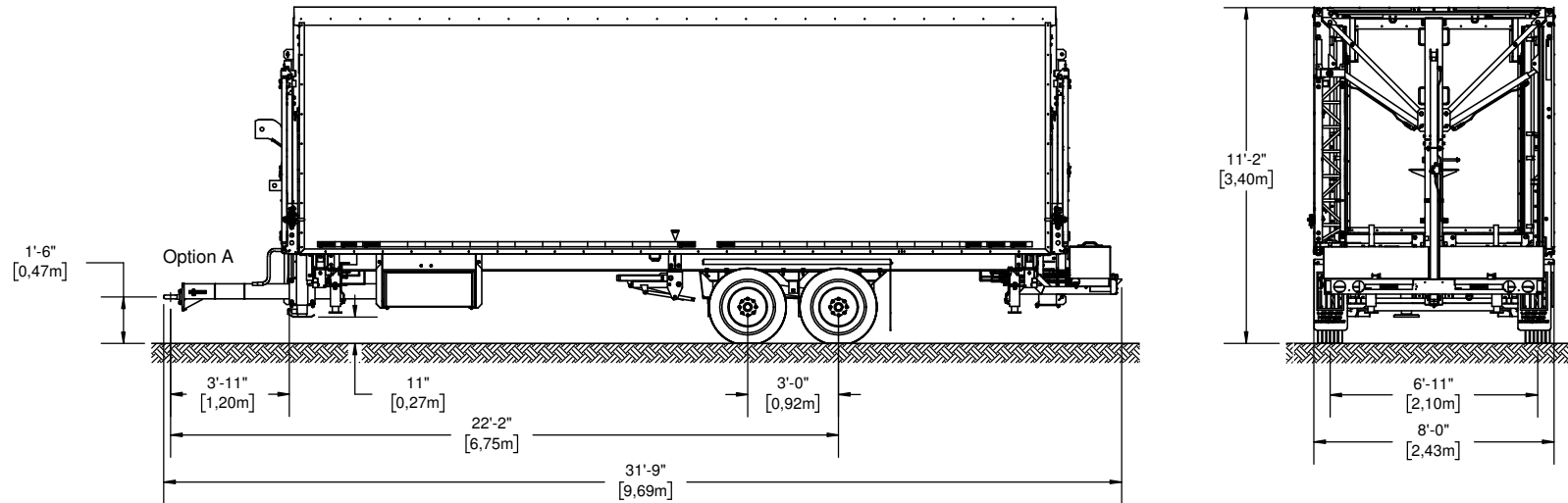




SL100
DESSINS TECHNIQUES

Attelage de remorque, Option A
Timon / Anneau d'attelage

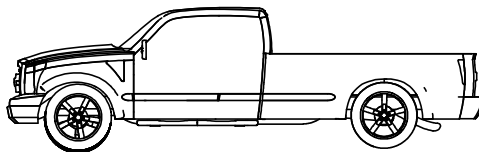
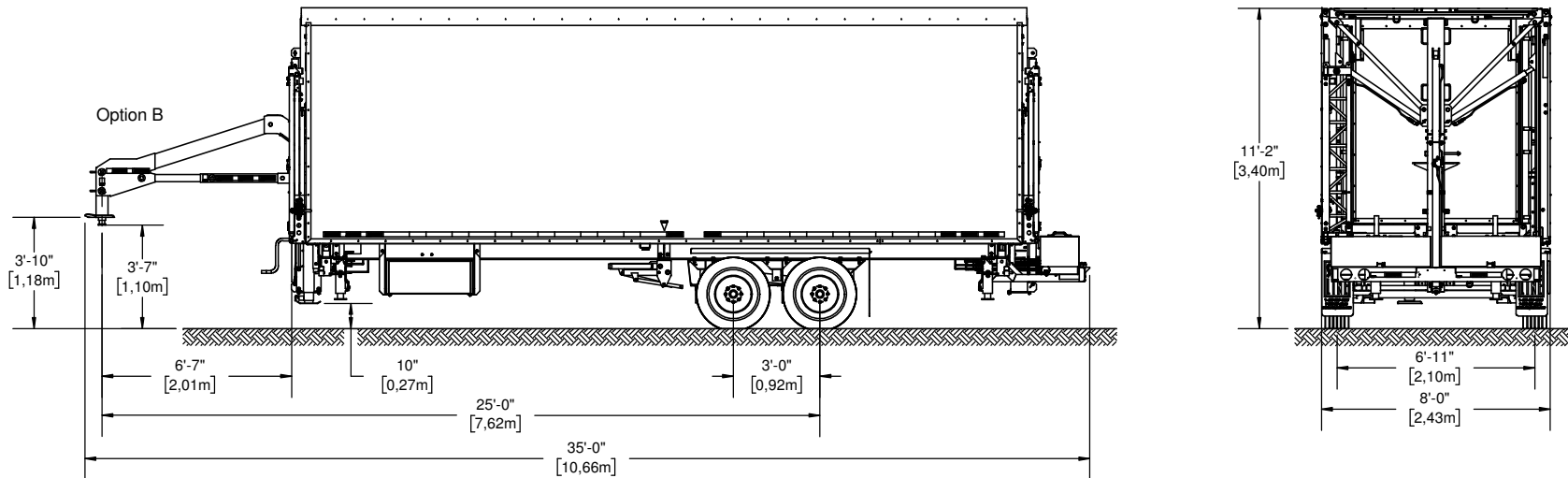


Masse SL100	À vide		Équipement standard		Capacité maximale	
	Lbs	Kg	Lbs	Kg	Lbs	Kg
Masse totale	9460	4290	11682	5298	15000	6804
Masse sur essieux	8159	3700	10295	4669	14000	6350
Masse sur attelage	1301	590	1387	627	3750	1701

Les plans peuvent contenir des accessoires optionnels. Ils peuvent être achetés ou loués séparément.

© 2020 - Tous droits réservés, Stageline Scène Mobile Inc. Toute adaptation ou reproduction de la totalité ou d'un extrait quelconque de ce document, y compris les plans et les dessins trouvés ci-haut, est strictement interdite sans l'autorisation écrite de Stageline Scène Mobile Inc. Les poids peuvent varier en fonction des options. Les spécifications techniques peuvent changer sans préavis. Les spécifications de scène sont sujets à changement sans préavis. Les valeurs sont présentées à titre de référence.

Attelage de remorque, Option B
Col-de-cygne / Pivot d'attelage

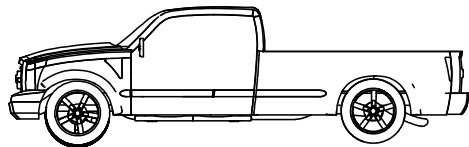
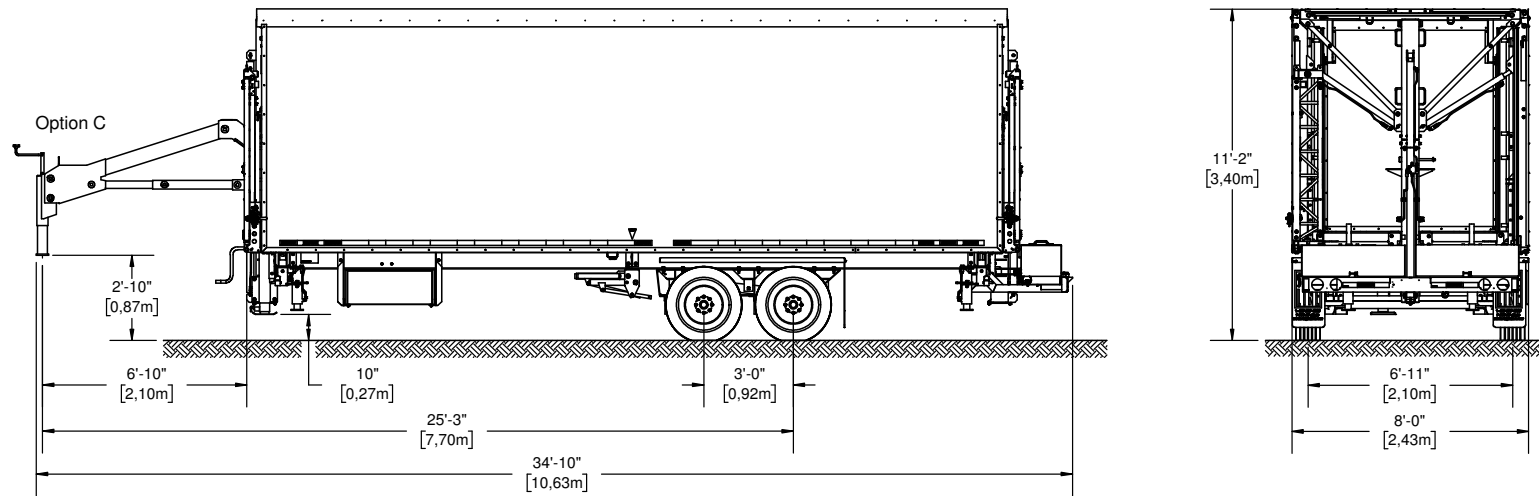


Masse SL100	À vide		Équipement standard		Capacité maximale	
	Lbs	Kg	Lbs	Kg	Lbs	Kg
Masse totale	9460	4290	11682	5298	15000	6804
Masse sur essieux	8159	3700	10295	4669	14000	6350
Masse sur attelage	1301	590	1387	627	3750	1701

Les plans peuvent contenir des accessoires optionnels. Ils peuvent être achetés ou loués séparément.

© 2020 - Tous droits réservés, Stageline Scène Mobile Inc. Toute adaptation ou reproduction de la totalité ou d'un extrait quelconque de ce document, y compris les plans et les dessins trouvés ci-haut, est strictement interdite sans l'autorisation écrite de Stageline Scène Mobile Inc. Les poids peuvent varier en fonction des options. Les spécifications techniques peuvent changer sans préavis. Les spécifications de scène sont sujets à changement sans préavis. Les valeurs sont présentées à titre de référence.

Attelage de remorque, Option C
Col-de-cygne / Coupleur 2 5/16"

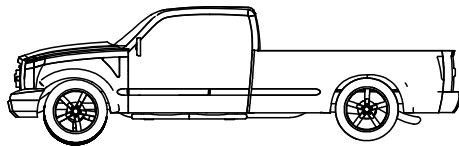
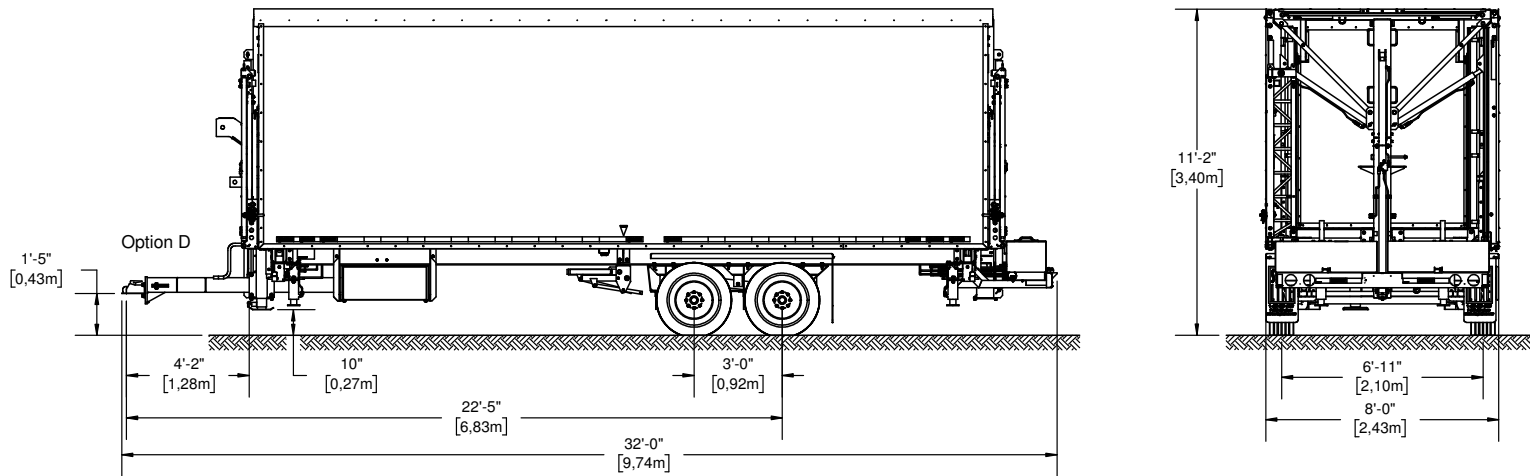


Masse SL100	À vide		Équipement standard		Capacité maximale	
	Lbs	Kg	Lbs	Kg	Lbs	Kg
Masse totale	9460	4290	11682	5298	15000	6804
Masse sur essieux	8159	3700	10295	4669	14000	6350
Masse sur attelage	1301	590	1387	627	3750	1701

Les plans peuvent contenir des accessoires optionnels. Ils peuvent être achetés ou loués séparément.

© 2020 - Tous droits réservés, Stageline Scène Mobile Inc. Toute adaptation ou reproduction de la totalité ou d'un extrait quelconque de ce document, y compris les plans et les dessins trouvés ci-haut, est strictement interdite sans l'autorisation écrite de Stageline Scène Mobile Inc. Les poids peuvent varier en fonction des options. Les spécifications techniques peuvent changer sans préavis. Les spécifications de scène sont sujets à changement sans préavis. Les valeurs sont présentées à titre de référence.

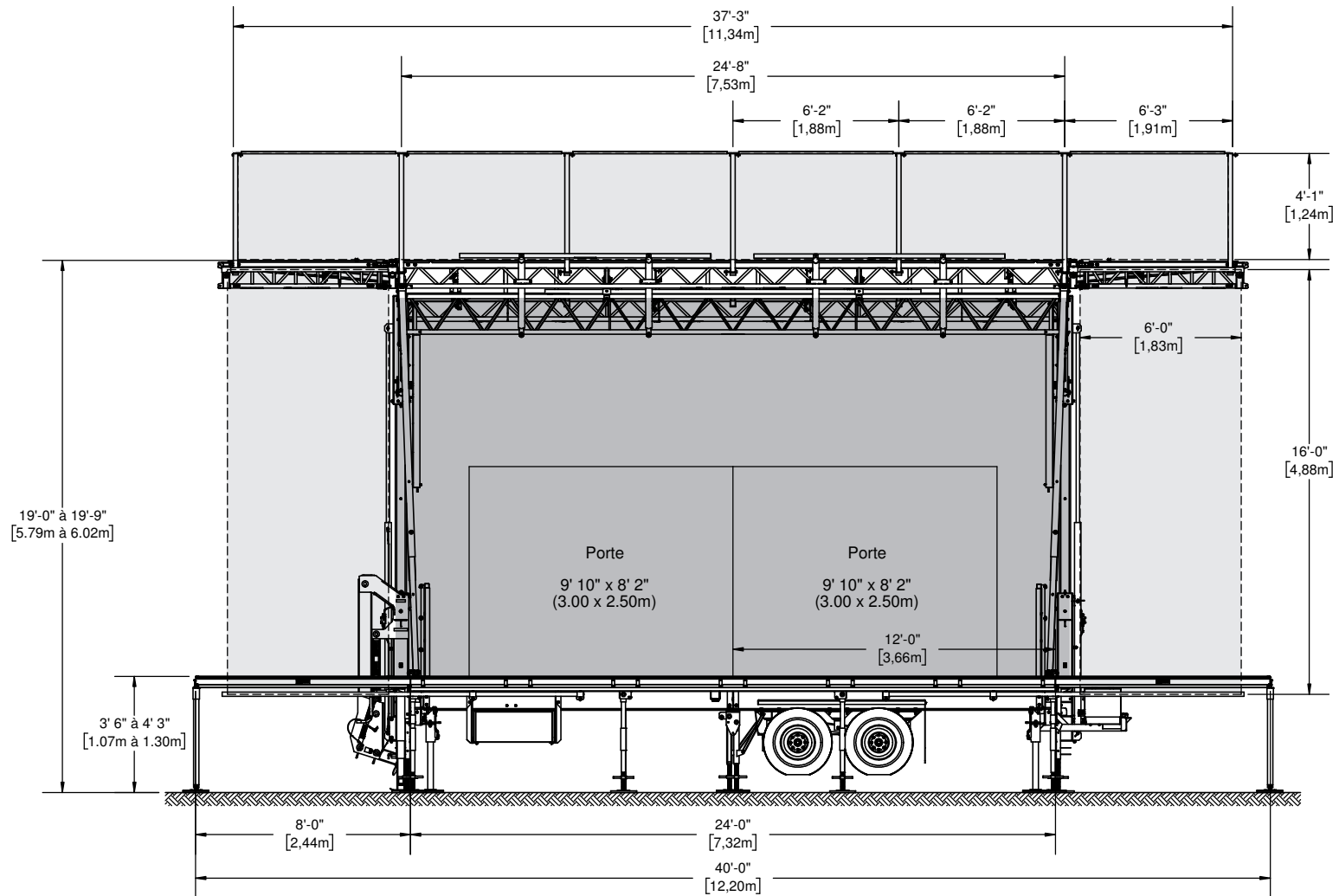
Attelage de remorque, Option D
Timon / Coupleur 2 5/16"



Masse SL100	À vide		Équipement standard		Capacité maximale	
	Lbs	Kg	Lbs	Kg	Lbs	Kg
Masse totale	9460	4290	11682	5298	15000	6804
Masse sur essieux	8159	3700	10295	4669	14000	6350
Masse sur attelage	1301	590	1387	627	3750	1701

Les plans peuvent contenir des accessoires optionnels. Ils peuvent être achetés ou loués séparément.

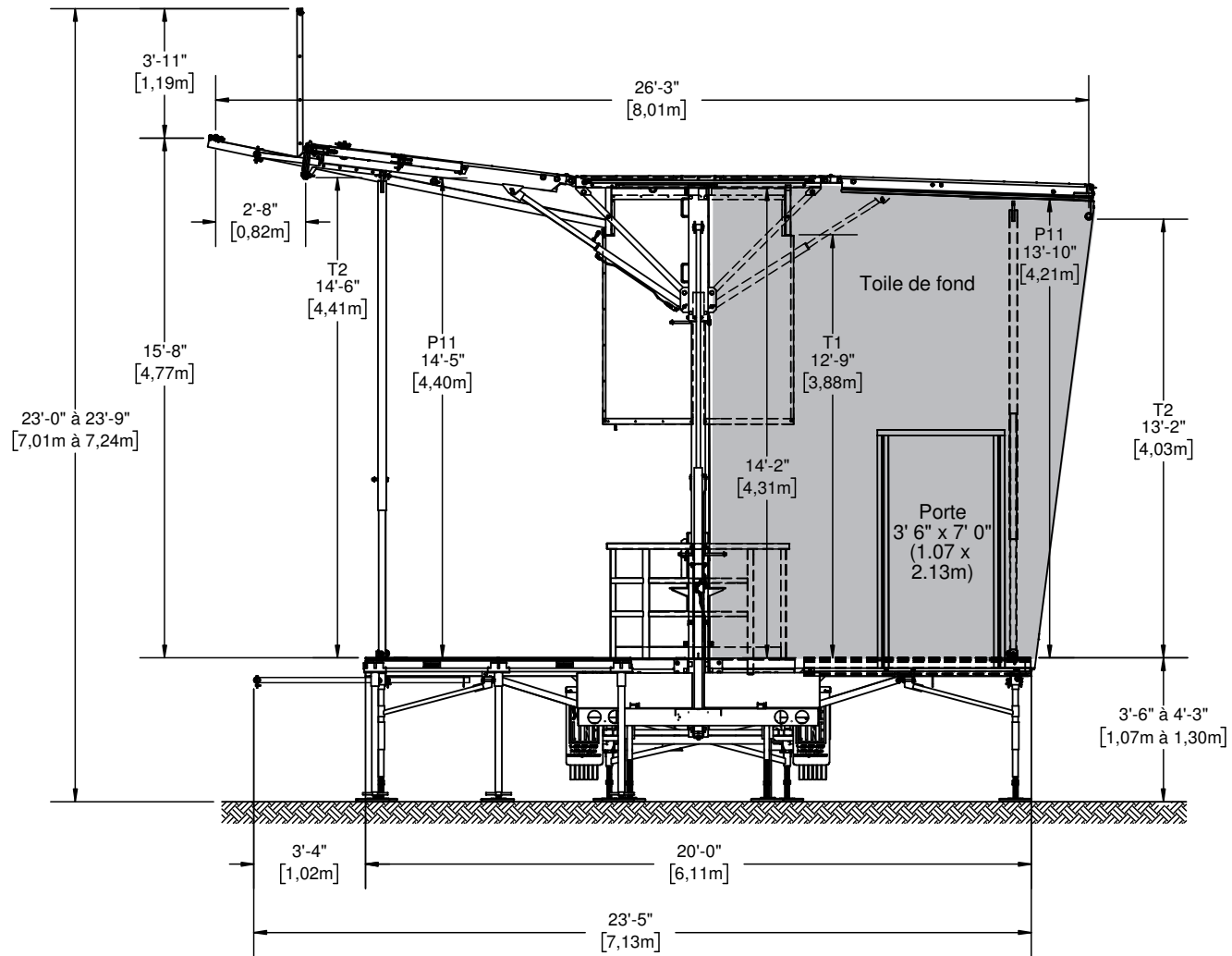
© 2020 - Tous droits réservés, Stageline Scène Mobile Inc. Toute adaptation ou reproduction de la totalité ou d'un extrait quelconque de ce document, y compris les plans et les dessins trouvés ci-haut, est strictement interdite sans l'autorisation écrite de Stageline Scène Mobile Inc. Les poids peuvent varier en fonction des options. Les spécifications techniques peuvent changer sans préavis. Les spécifications de scène sont sujets à changement sans préavis. Les valeurs sont présentées à titre de référence.



- TOILE
- BANNIÈRE (Pour les dimensions, veuillez vous référer au Cahier de Bannières)

Les plans peuvent contenir des accessoires optionnels. Ils peuvent être achetés ou loués séparément.

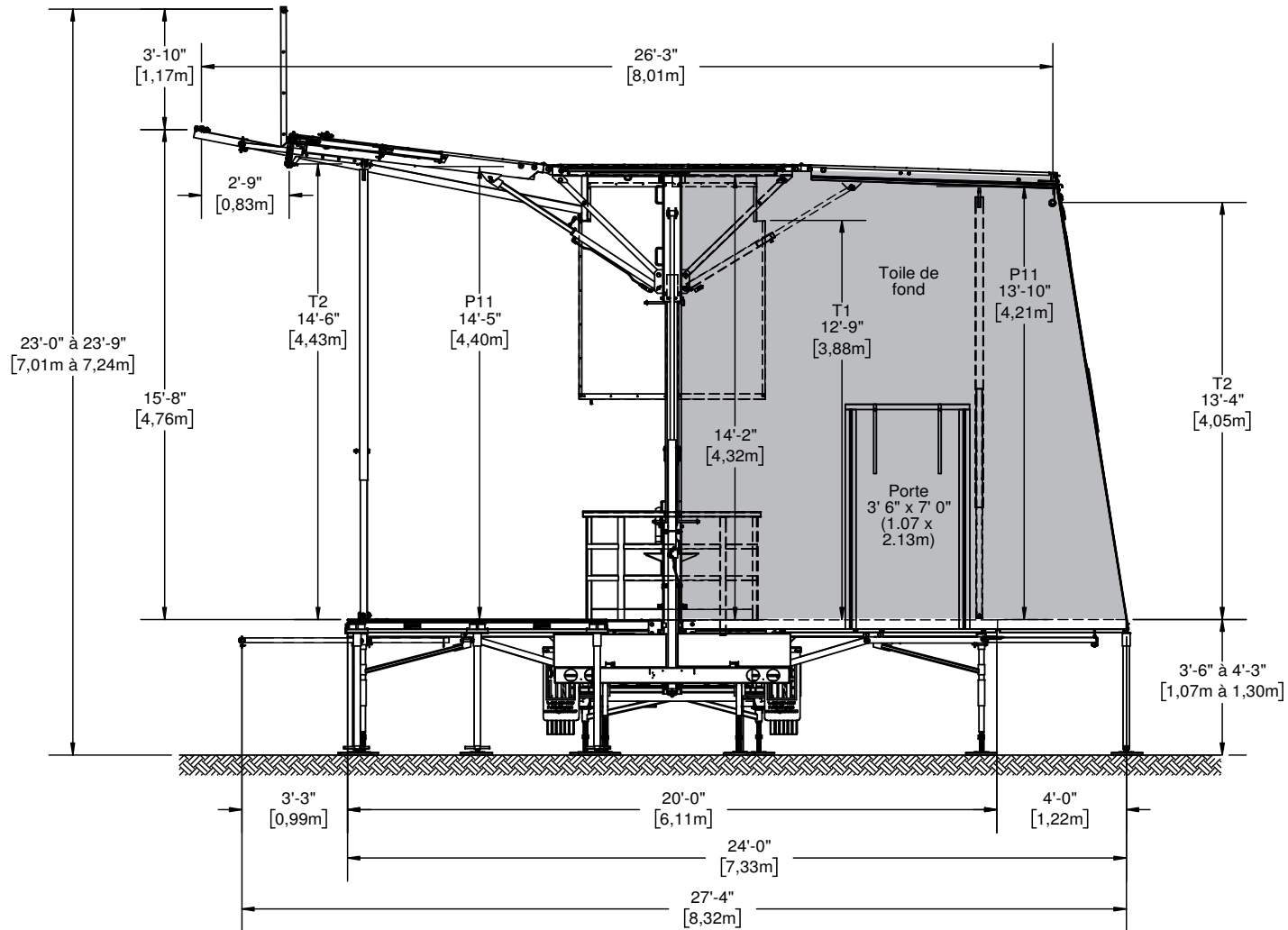
© 2020 - Tous droits réservés, Stageline Scène Mobile Inc. Toute adaptation ou reproduction de la totalité ou d'un extrait quelconque de ce document, y compris les plans et les dessins trouvés ci-haut, est strictement interdite sans l'autorisation écrite de Stageline Scène Mobile Inc. Les poids peuvent varier en fonction des options. Les spécifications techniques peuvent changer sans préavis. Les spécifications de scène sont sujets à changement sans préavis. Les valeurs sont présentées à titre de référence.



TOILE

Les plans peuvent contenir des accessoires optionnels. Ils peuvent être achetés ou loués séparément.

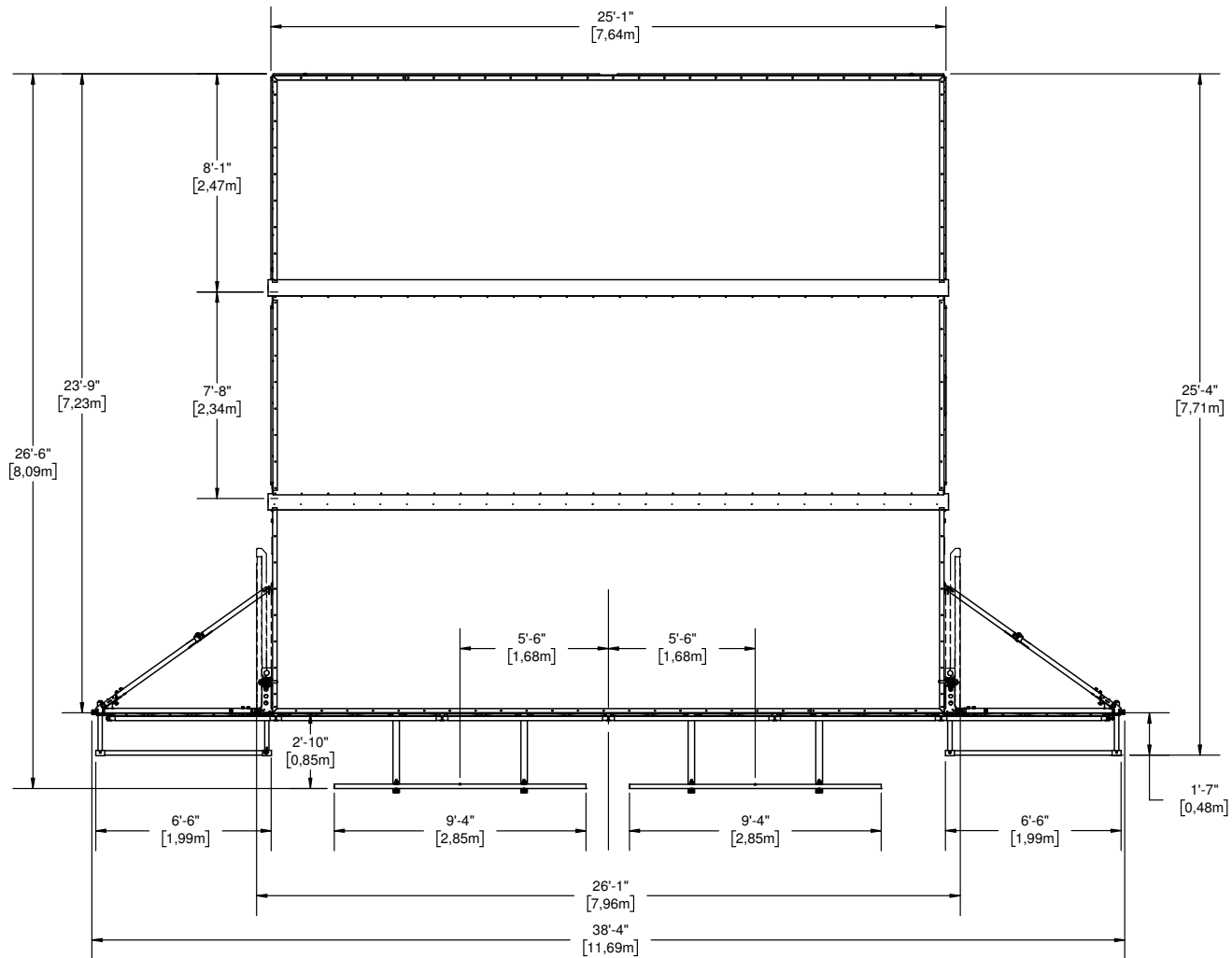
© 2020 - Tous droits réservés, Stageline Scène Mobile Inc. Toute adaptation ou reproduction de la totalité ou d'un extrait quelconque de ce document, y compris les plans et les dessins trouvés ci-haut, est strictement interdite sans l'autorisation écrite de Stageline Scène Mobile Inc. Les poids peuvent varier en fonction des options. Les spécifications techniques peuvent changer sans préavis. Les spécifications de scène sont sujets à changement sans préavis. Les valeurs sont présentées à titre de référence.



TOILE

Les plans peuvent contenir des accessoires optionnels. Ils peuvent être achetés ou loués séparément.

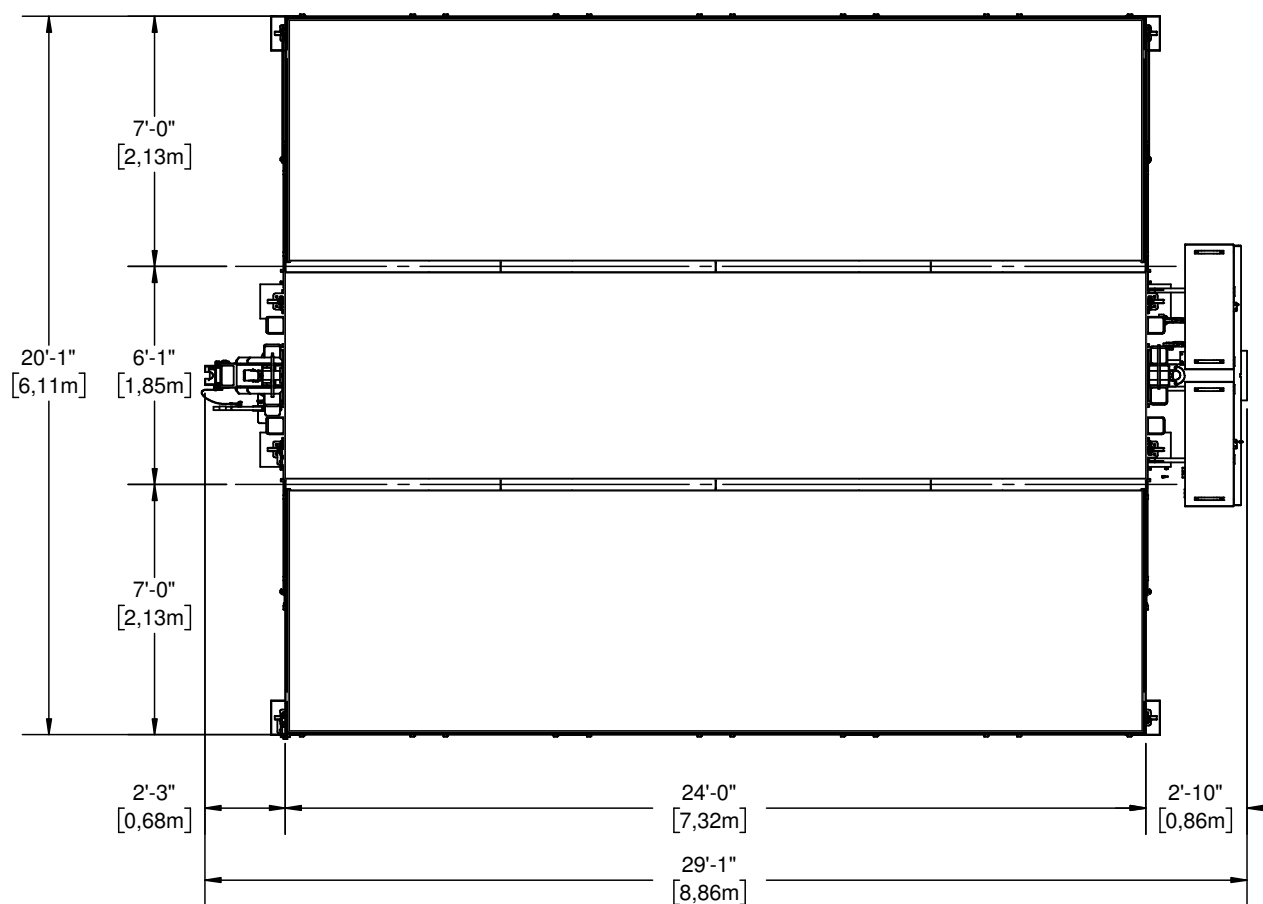
© 2020 - Tous droits réservés, Stageline Scène Mobile Inc. Toute adaptation ou reproduction de la totalité ou d'un extrait quelconque de ce document, y compris les plans et les dessins trouvés ci-haut, est strictement interdite sans l'autorisation écrite de Stageline Scène Mobile Inc. Les poids peuvent varier en fonction des options. Les spécifications techniques peuvent changer sans préavis. Les spécifications de scène sont sujets à changement sans préavis. Les valeurs sont présentées à titre de référence.



AVANT-SCÈNE

Les plans peuvent contenir des accessoires optionnels. Ils peuvent être achetés ou loués séparément.

© 2020 - Tous droits réservés, Stageline Scène Mobile Inc. Toute adaptation ou reproduction de la totalité ou d'un extrait quelconque de ce document, y compris les plans et les dessins trouvés ci-haut, est strictement interdite sans l'autorisation écrite de Stageline Scène Mobile Inc. Les poids peuvent varier en fonction des options. Les spécifications techniques peuvent changer sans préavis. Les spécifications de scène sont sujets à changement sans préavis. Les valeurs sont présentées à titre de référence.

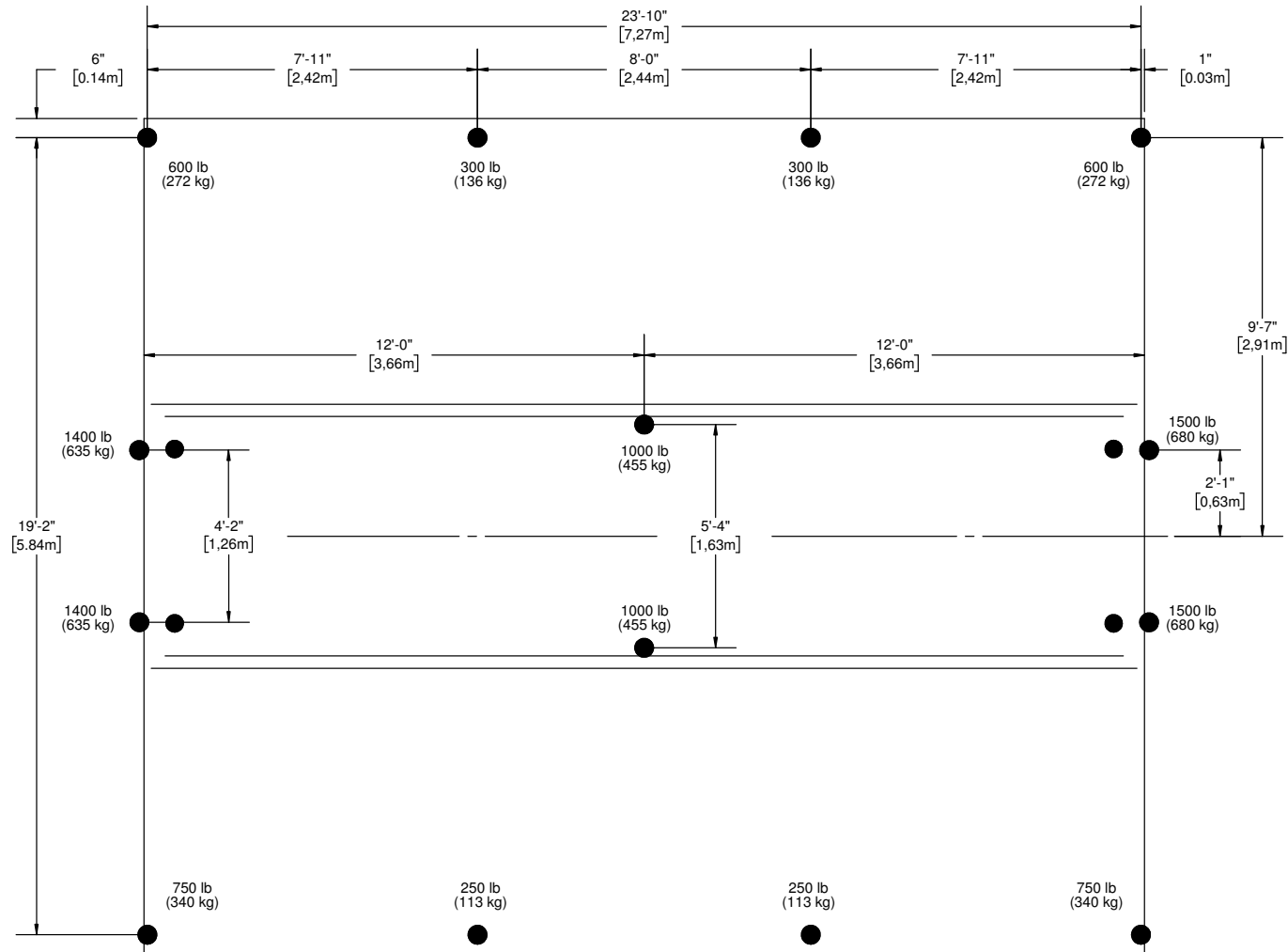


AVANT-SCÈNE

CAPACITÉ : 150lb/pi² (732kg/m²)

Les plans peuvent contenir des accessoires optionnels. Ils peuvent être achetés ou loués séparément.

© 2020 - Tous droits réservés, Stageline Scène Mobile Inc. Toute adaptation ou reproduction de la totalité ou d'un extrait quelconque de ce document, y compris les plans et les dessins trouvés ci-haut, est strictement interdite sans l'autorisation écrite de Stageline Scène Mobile Inc. Les poids peuvent varier en fonction des options. Les spécifications techniques peuvent changer sans préavis. Les spécifications de scène sont sujets à changement sans préavis. Les valeurs sont présentées à titre de référence.



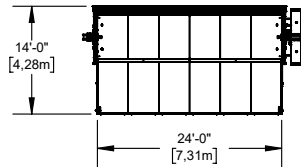
AVANT-SCÈNE

● STABILISATEURS, SUPPORTS ET VÉRINS

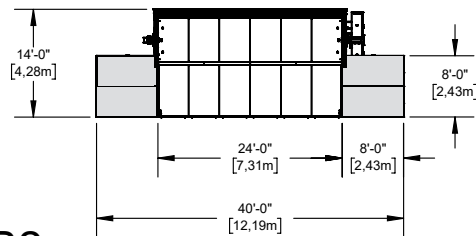
Les plans peuvent contenir des accessoires optionnels. Ils peuvent être achetés ou loués séparément.

© 2020 - Tous droits réservés, Stageline Scène Mobile Inc. Toute adaptation ou reproduction de la totalité ou d'un extrait quelconque de ce document, y compris les plans et les dessins trouvés ci-haut, est strictement interdite sans l'autorisation écrite de Stageline Scène Mobile Inc. Les poids peuvent varier en fonction des options. Les spécifications techniques peuvent changer sans préavis. Les spécifications de scène sont sujets à changement sans préavis. Les valeurs sont présentées à titre de référence.

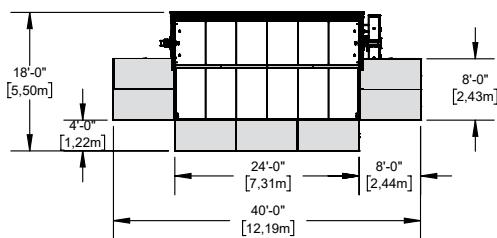
Configurations en abri d'orchestre*



B1

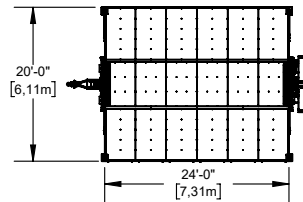


B2

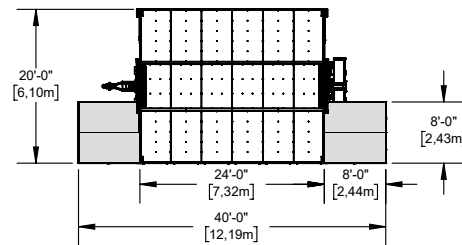


B3

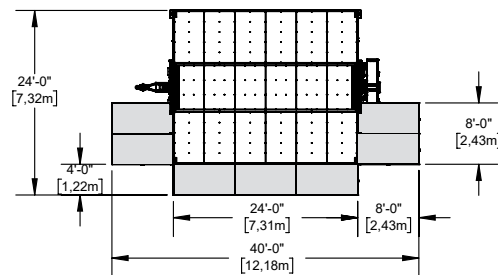
Configurations standard



S1

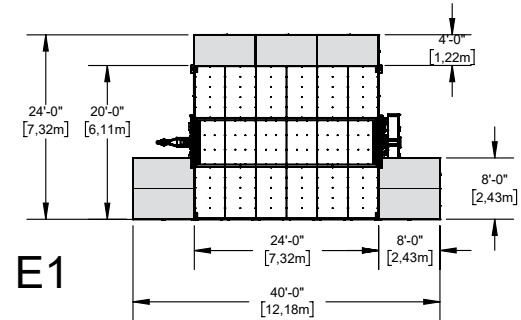


S2

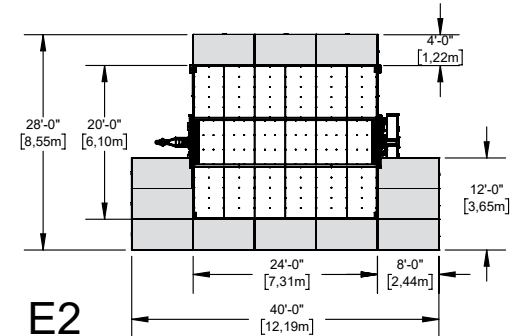


S3

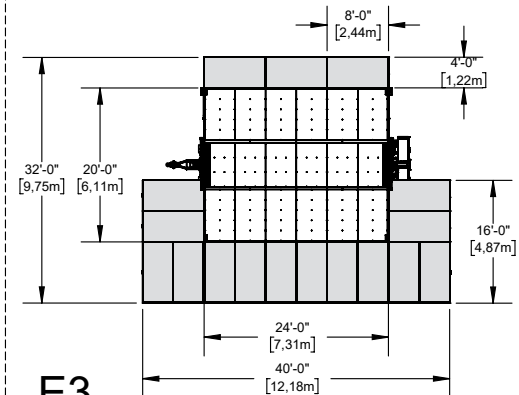
Configurations élargies



E1



E2



E3

* La configuration «Bandshell» exige que des instructions particulières soient respectées. Pour référence seulement.

PLATEFORME

Les plans peuvent contenir des accessoires optionnels. Ils peuvent être achetés ou loués séparément.

© 2020 - Tous droits réservés, Stageline Scène Mobile Inc. Toute adaptation ou reproduction de la totalité ou d'un extrait quelconque de ce document, y compris les plans et les dessins trouvés ci-haut, est strictement interdite sans l'autorisation écrite de Stageline Scène Mobile Inc. Les poids peuvent varier en fonction des options. Les spécifications techniques peuvent changer sans préavis. Les spécifications de scène sont sujets à changement sans préavis. Les valeurs sont présentées à titre de référence.

UNE COMPRÉHENSION APPROFONDIE DE LA DISTRIBUTION DES CHARGES PRÉSENTÉES DANS CE PLAN D'ACCROCHAGE EST REQUISE AFIN D'UTILISER CETTE SCÈNE MOBILE DE FAÇON SÉCURITAIRE, AINSI QUE POUR PROFITER AU MAXIMUM DES CAPACITÉS QU'ELLE PEUT OFFRIR.

Le toit de cette scène mobile peut offrir plusieurs options d'accrochage tenant compte de la capacité maximale des points, du positionnement et du type de charge.

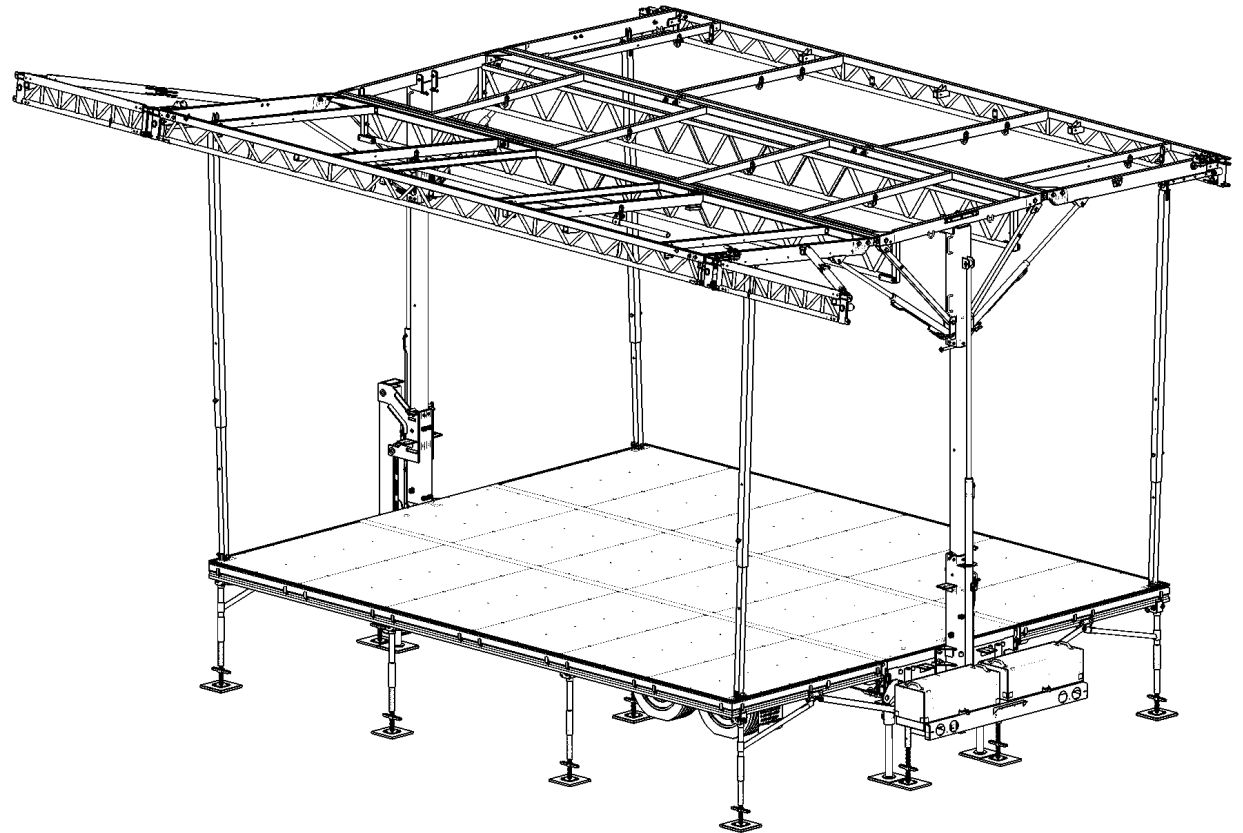
Il y a des tubes et des points d'accrochage, des fermes, ainsi que des poutres d'accrochages latérales.

Ce plan d'accrochage identifie et définit ces éléments d'accrochage, il inclue également la capacité de charge pour chacun de ces éléments et décrit les combinaisons maximales possibles entre eux.

Prendre note des exclusions, des sous-totaux d'un groupe, de l'équilibre des charges, de la capacité maximale de levage en charge du toit ainsi que de la capacité maximale du toit.

La capacité maximale du toit est inférieure à la somme du maximum des charges permises pour chacun des points.

Se référer au Manuel de l'Utilisateur pour les procédures de montage appropriées pour la scène et ses options.



Les informations contenues dans le présent document sont finales et doivent être interprétées ainsi. Elles sont tirées des dossiers de conception et résumées pour permettre à l'utilisateur de planifier les configurations d'accrochage. Il est donc essentiel que l'utilisateur suive et respecte les capacités et limitations décrites ici. Surcharger des composants de la scène au-delà de leur limite peut entraîner des défaillances structurales, du dommage à l'équipement, ainsi que des blessures au personnel pouvant aller jusqu'à la mort. Stageline ne peut être tenu responsable si l'utilisateur lui-même ou par l'entremise d'un sous-contractant déroge de ce document et/ou du plan d'accrochage approuvé. Si une configuration particulière ne peut rencontrer les exigences du présent document, l'utilisateur responsable doit contacter Stageline pour obtenir une analyse de cas ainsi que des instructions supplémentaires. Des restrictions exceptionnelles peuvent s'appliquer.

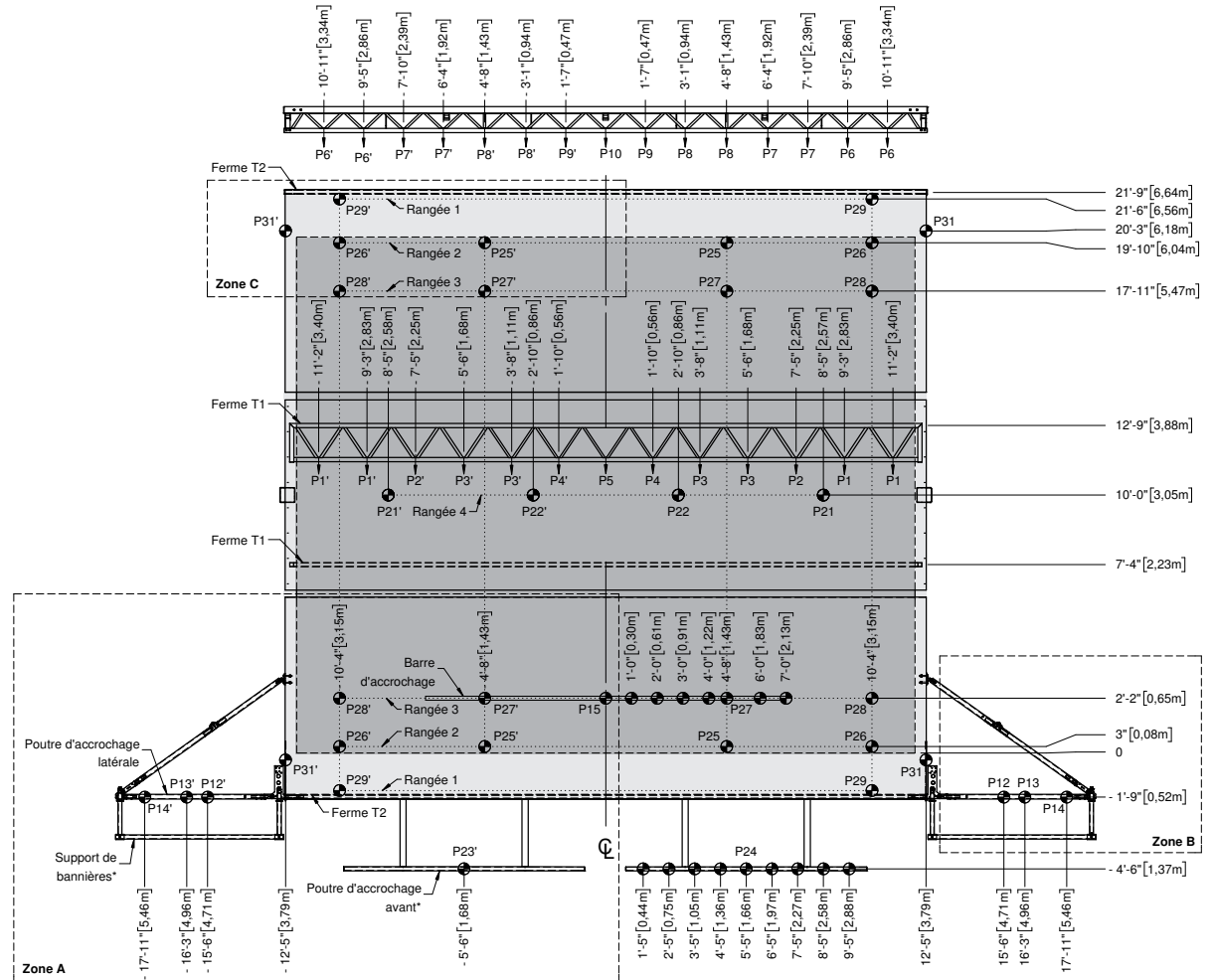
Certaines autorités locales peuvent exiger que le plan d'accrochage soit signé et scellé par un membre d'un regroupement de professionnels reconnu pour permettre que la scène soit installée sur son territoire. Le présent document n'est pas destiné à servir ou à être utilisé à ces fins, ni ne peut remplacer un document officiel ou un certificat. Contacter les autorités responsables ou Stageline pour de plus amples détails.

Les plans peuvent contenir des accessoires optionnels. Ils peuvent être achetés ou loués séparément.

© 2020 - Tous droits réservés, Stageline Scène Mobile Inc. Toute adaptation ou reproduction de la totalité ou d'un extrait quelconque de ce document, y compris les plans et les dessins trouvés ci-haut, est strictement interdite sans l'autorisation écrite de Stageline Scène Mobile Inc. Les poids peuvent varier en fonction des options. Les spécifications techniques peuvent changer sans préavis. Les spécifications de scène sont sujettes à changement sans préavis. Les valeurs sont présentées à titre de référence.

RESTRICTIONS D'ACCROCHAGE

- CAPACITÉ PORTANTE MAXIMALE : 11 800 lb (5351 kg).
Tous les poteaux de coins et les colonnes télescopiques doivent être installés, goupillés et sécurisés.
- CAPACITÉ PORTANTE MAXIMALE PAR ZONE :
 - Zone A est 2200 lb (998 kg).
 - Zone B est 1500 lb (680 kg).
 - Zone C est 2200 lb (998 kg).
- Pour les panneaux d'avant ou d'arrière-scène, si un des points P25 à P29 est utilisé à sa capacité maximale, aucun autre point ni la ferme T2 ne peut être utilisé. Si la ferme T2 est utilisée à sa capacité maximale, aucun autre des points P25 à P29 ne peut être utilisé.
- Utiliser seulement les points dans la Rangée 1, ou ceux de la Rangée 2, ou ceux de la Rangée 3 ou la ferme T2. Ne pas utiliser aucune des Rangées ni la ferme T2 simultanément.
- Les charges appliquées aux rangées doivent être calculées de la même façon que pour une ferme.
- Un maximum de 350 lb (159 kg) peut être appliqué à n'importe quel endroit entre les supports de poutre d'accrochage avant (P23). La capacité de la ferme T2 doit tenir compte de ces charges.
- Charger n'importe quel nombre de P24 sur les poutres d'accrochage avant, de façon symétrique, aux endroits indiqués sur le schéma, ou utiliser P27. La capacité de la ferme T2 doit tenir compte de ces charges.
- Ne pas charger plus de 250 lb (115 kg) par aile de toit lorsque les poteaux de coin sont remplacés par les bloqueurs de cylindres. Ne pas installer de bannières lorsque les poteaux de coin sont remplacés par les bloqueurs de cylindre.
- Charger n'importe quel nombre de P15 sur les barres d'accrochage de façon symétrique, aux endroits indiqués sur le schéma, ou utiliser P27.
- Toujours charger le toit de façon symétrique par rapport au centre. Pour des chargements atypiques, contacter Stageline pour de l'information.
- Les fermes T1 doivent tenir compte des charges sur les points P21 et P22. Considérer un transfert de charge de 50% sur chaque ferme.



CAPACITÉ PORTANTE MAXIMALE

Point No.	Lbs	Kg	Point No.	Lbs	Kg	Point No.	Lbs	Kg	Point No.	Lbs	Kg	Point No.	Lbs	Kg	Point No.	Lbs	Kg
P1, P2, P3	750	340	P8	750	340	P13	800	363	P22	1200	544	P26	1200	544	P34*	750	340
P4, P5	600	272	P9	600	272	P14	400	181	P23*	350	159	P27, P28	600	272	P35*	750	340
P6,	1200	544	P10	1000	454	P15	30	13	P24*	40	18	P29	544	247	P36*	750	340
P7	1000	454	P12	1500	680	P21	1500	680	P25	1000	454	P31, P32*, P33*	1500	680	P37*	750	340

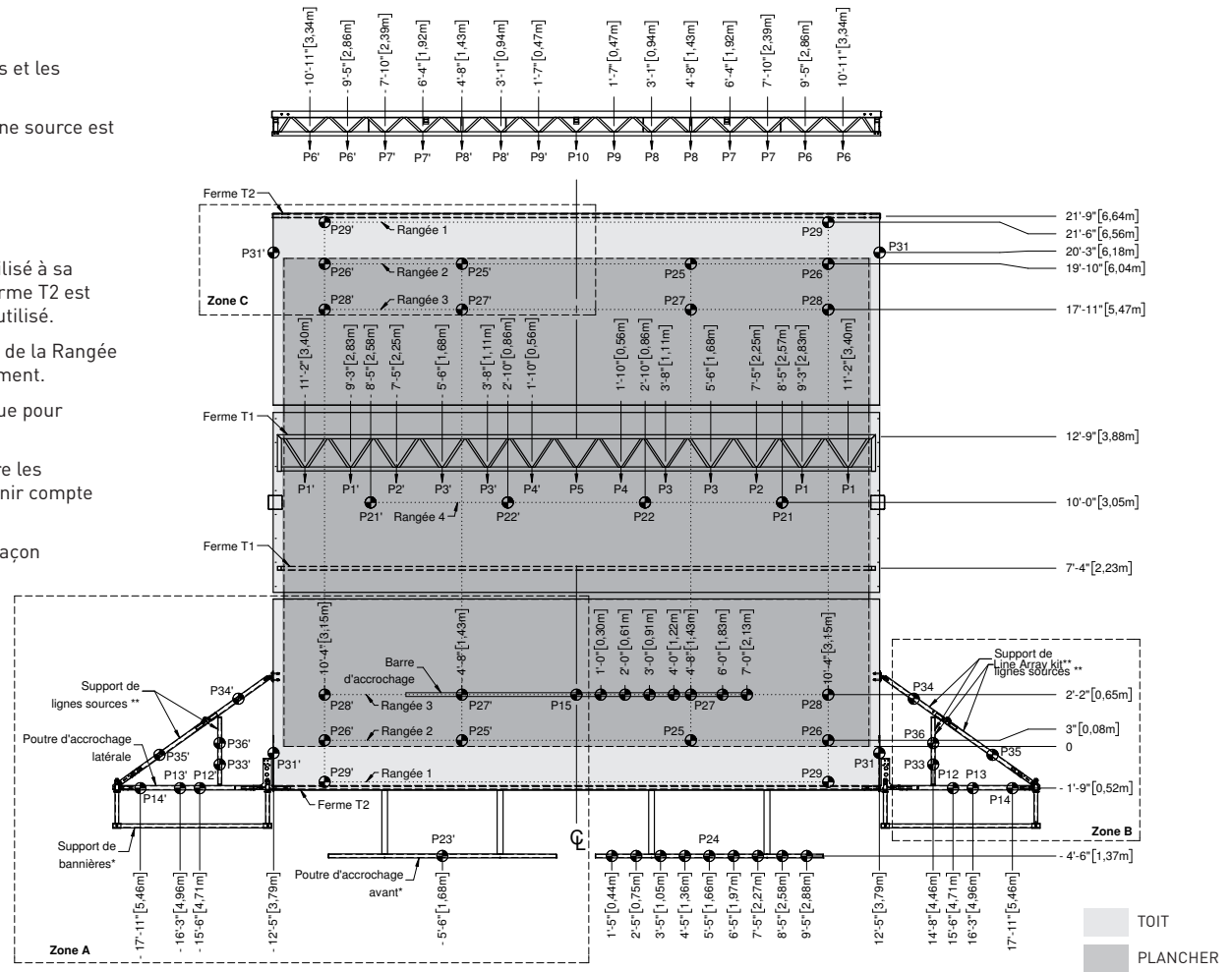
TOIT
PLANCHER

* Items optionnels, voir les spécifications de la scène.

Les plans peuvent contenir des accessoires optionnels. Ils peuvent être achetés ou loués séparément.

RESTRICTIONS D'ACCROCHAGE

- CAPACITÉ PORTANTE MAXIMALE : 11 800 lb (5351 kg). Tous les poteaux de coins et les colonnes télescopiques doivent être installés, goupillés et sécurisés.
- L'accrochage aux points P32 à P37 n'est permis que si l'option de support de ligne source est installée (se référer à la page 15 pour plus de détails).
- CAPACITÉ PORTANTE MAXIMALE PAR ZONE :
 - Zone A est 2200 lb (998 kg).
 - Zone B est 1500 lb (680 kg).
 - Zone C est 2200 lb (998 kg).
- Pour les panneaux d'avant ou d'arrière-scène, si un des points P25 à P29 est utilisé à sa capacité maximale, aucun autre point ni la ferme T2 ne peut être utilisé. Si la ferme T2 est utilisée à sa capacité maximale, aucun autre des points P25 à P29 ne peut être utilisé.
- Utiliser seulement les points dans la Rangée 1, ou ceux de la Rangée 2, ou ceux de la Rangée 3 ou la ferme T2. Ne pas utiliser aucune des Rangées ni la ferme T2 simultanément.
- Les charges appliquées aux rangées doivent être calculées de la même façon que pour une ferme.
- Un maximum de 350 lb (159 kg) peut être appliqué à n'importe quel endroit entre les supports de poutre d'accrochage avant (P23). La capacité de la ferme T2 doit tenir compte de ces charges.
- Charger n'importe quel nombre de P24 sur les poutres d'accrochage avant, de façon symétrique, aux endroits indiqués sur le schéma, ou utiliser P23. La capacité de la ferme T2 doit tenir compte de ces charges.
- Ne pas charger plus de 250 lb (115 kg) par aile de toit lorsque les poteaux de coin sont remplacés par les bloqueurs de cylindres. Ne pas installer de bannières lorsque les poteaux de coin sont remplacés par les bloqueurs de cylindre.
- Charger n'importe quel nombre de P15 sur les barres d'accrochage de façon symétrique, aux endroits indiqués sur le schéma, ou utiliser P27.
- Toujours charger le toit de façon symétrique par rapport au centre. Pour des chargements atypiques, contacter Stageline pour de l'information.
- Les fermes T1 doivent tenir compte des charges sur les points P21 et P22. Considérer un transfert de charge de 50% sur chaque ferme.
- Si l'option de support de ligne source est installée, la capacité des points P13 peut être augmentée à 1000 lb (454 kg) et la capacité des points P14 peut être augmentée à 750 lb (340 kg).



CAPACITÉ PORTANTE MAXIMALE

Point No.	Lbs	Kg	Point No.	Lbs	Kg	Point No.	Lbs	Kg	Point No.	Lbs	Kg	Point No.	Lbs	Kg	Point No.	Lbs	Kg
P1, P2, P3	750	340	P8	750	340	P13+	1000	454	P22	1200	544	P26	1200	544	P34*	750	340
P4, P5	600	272	P9	600	272	P14+	750	340	P23*	350	159	P27, P28	600	272	P35*	750	340
P6,	1200	544	P10	1000	454	P15	30	13	P24*	40	18	P29	1200	544	P36*	750	340
P7	1000	454	P12	1500	680	P21	1500	680	P25	1000	454	P31, P32*, P33*	1500	680	P37*	750	340

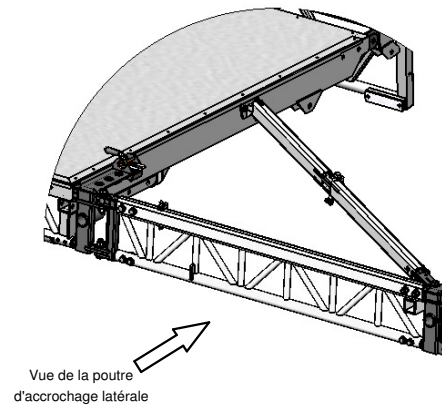
* Items optionnels, voir les spécifications de la scène.

** L'ensemble de support de ligne source inclut un support de ligne source arrière (P34 et P35) et un renfort latéral (P32, P33, P36 et P37) de chaque côté de la scène.

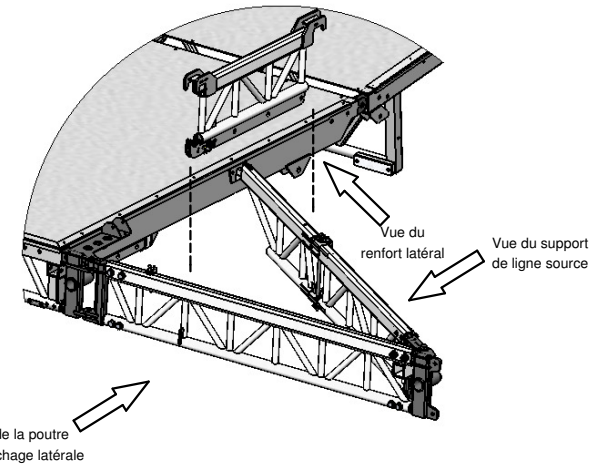
Les plans peuvent contenir des accessoires optionnels. Ils peuvent être achetés ou loués séparément.

RESTRICTIONS D'ACCROCHAGE

- L'accrochage aux points P32 à P37 n'est permis que si l'option de support de ligne source est installée.
- La capacité des points P12 à P14 doit tenir compte des charges aux points P32 à P37.
- Si la capacité maximale des points P12 à P14 ou P32 à P37 est utilisée, aucune autre charge ne peut être appliquée sur la poutre d'accrochage latérale.
- Si l'option de support de ligne source est installée, la capacité des points P13 peut être augmentée à 1000 lb (454 kg) et la capacité des points P14 peut être augmentée à 750 lb (340 kg).
- Pour tenir compte des charges de vent sur les bannières, il faut retirer 200 lb (91 kg) à la capacité des points P12 et P14.
- Les charges sur les poutres d'accrochage latérale doivent être planifiées de la même façon qu'une ferme.
- La capacité des points P12, P13, P14, P34 et P35 doit tenir compte des charges aux points P32, P33, P36 et P37. Se référer au TABLEAU DE REDISTRIBUTION DES CHARGES pour plus de détails.
- CAPACITÉ MAXIMALE ADMISSIBLE pour les points P34 et P35 et P36 et P37 est de 750 lb (340 kg).

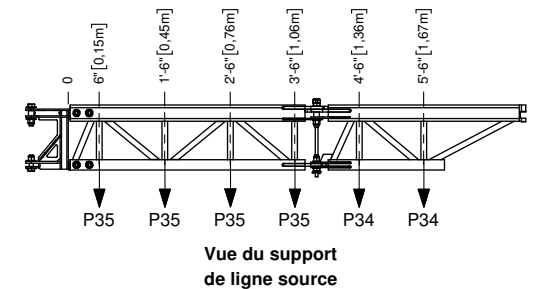
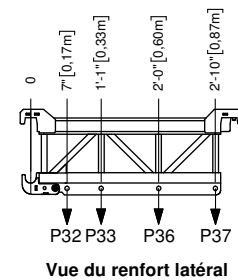
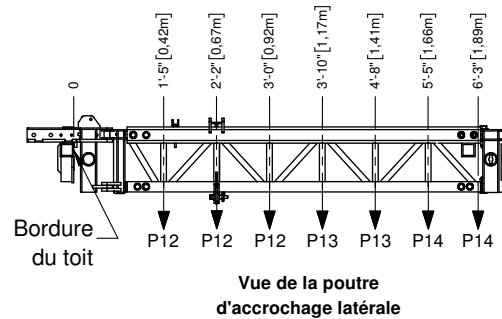


Structure latérale standard



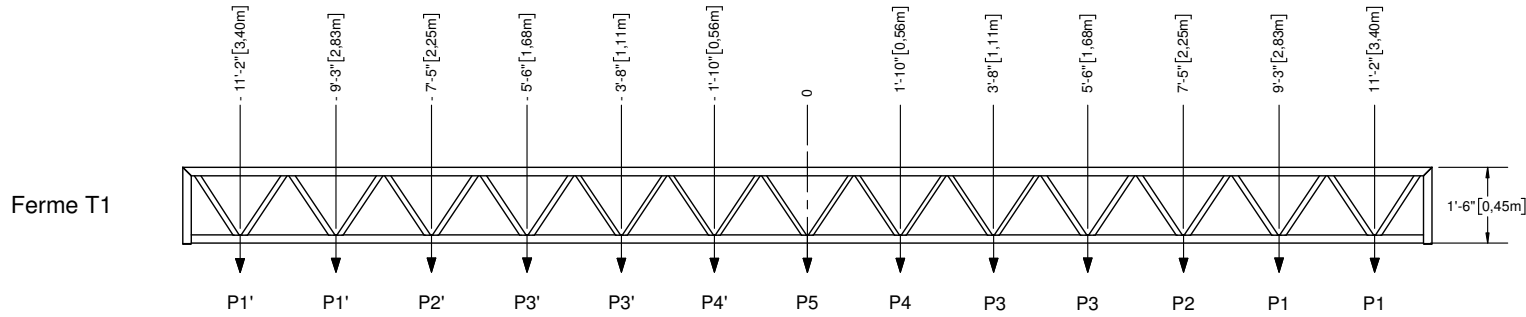
Structure avec support de ligne source (optionnel)

TABLEAU DE REDISTRIBUTION DES CHARGES		
Point No.	Poutre d'accrochage latérale	Support de ligne source
P32	82%	18%
P33	65%	35%
P36	37%	63%
P37	8%	92%

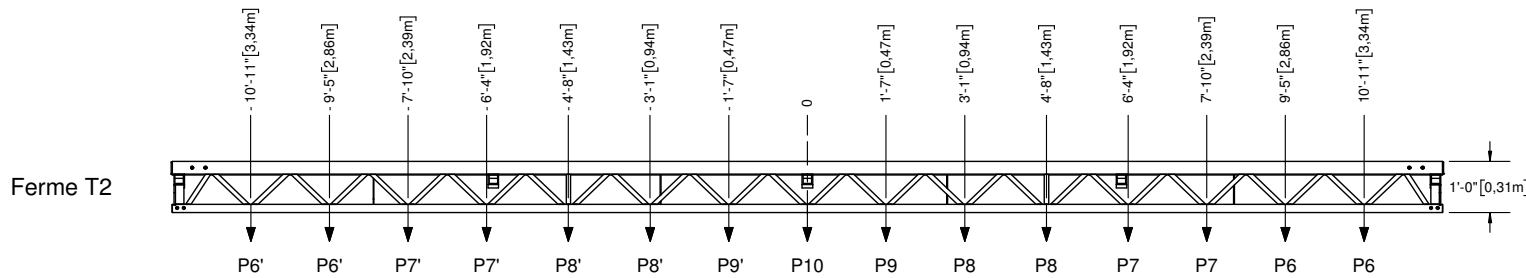


Les plans peuvent contenir des accessoires optionnels. Ils peuvent être achetés ou loués séparément.

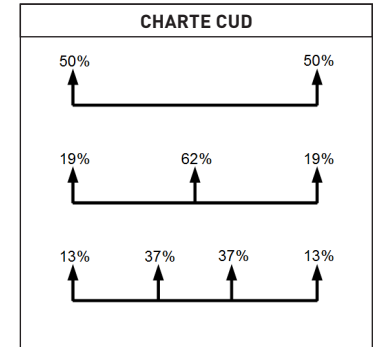
© 2020 - Tous droits réservés, Stageline Scène Mobile Inc. Toute adaptation ou reproduction de la totalité ou d'un extrait quelconque de ce document, y compris les plans et les dessins trouvés ci-haut, est strictement interdite sans l'autorisation écrite de Stageline Scène Mobile Inc. Les poids peuvent varier en fonction des options. Les spécifications techniques peuvent changer sans préavis. Les spécifications de scène sont sujets à changement sans préavis. Les valeurs sont présentées à titre de référence.



$$\text{Ferme T1}^{**}: \frac{\text{Charge P1}}{\text{Capacité P1}} + \frac{\text{Charge P2}}{\text{Capacité P2}} + \frac{\text{Charge P3}}{\text{Capacité P3}} + \frac{\text{Charge P4}}{\text{Capacité P4}} + \frac{\text{Charge P5}}{\text{Capacité P5}} \leq 1.00$$



$$\text{Ferme T2}^{**}: \frac{\text{Charge P6}}{\text{Capacité P6}} + \frac{\text{Charge P7}}{\text{Capacité P7}} + \frac{\text{Charge P8}}{\text{Capacité P8}} + \frac{\text{Charge P9}}{\text{Capacité P9}} + \frac{\text{Charge P10}}{\text{Capacité P10}} \leq 1.00$$



CAPACITÉ PORTANTE MAXIMALE																	
Point No.	Lbs	Kg	Point No.	Lbs	Kg	Point No.	Lbs	Kg	Point No.	Lbs	Kg	Point No.	Lbs	Kg	Point No.	Lbs	Kg
P1, P2, P3	750	340	P8	750	340	P13	800	363	P15	30	13	P24*	40	18	P29	1200	544
P4, P5	600	272	P9	600	272	P13+	1000	454	P21	1500	680	P25	1000	454	P31, P32*, P33*	1500	680
P6,	1200	544	P10	1000	454	P14	400	181	P22	1200	544	P26	1200	544	P34*, P35*, P36*, P37*	750	340
P7	1000	454	P12	1500	680	P14+	750	340	P23*	350	159	P27, P28	600	272			

* Items optionnels, voir les spécifications de la scène.

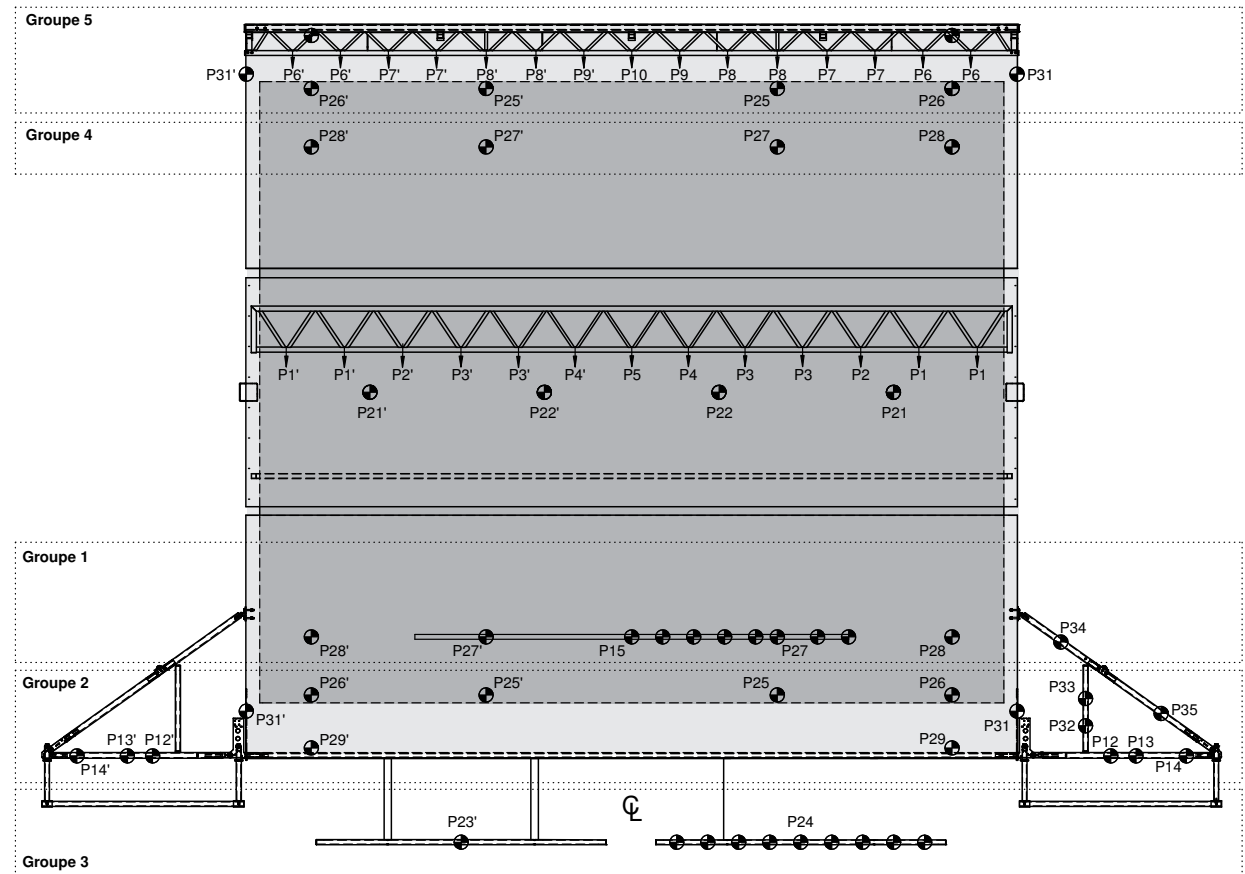
** Valable uniquement pour des chargements symétriques. Dans d'autres cas, contactez Stageline pour obtenir de l'aide.

Les plans peuvent contenir des accessoires optionnels. Ils peuvent être achetés ou loués séparément.

© 2020 - Tous droits réservés, Stageline Scène Mobile Inc. Toute adaptation ou reproduction de la totalité ou d'un extrait quelconque de ce document, y compris les plans et les dessins trouvés ci-haut, est strictement interdite sans l'autorisation écrite de Stageline Scène Mobile Inc. Les poids peuvent varier en fonction des options. Les spécifications techniques peuvent changer sans préavis. Les spécifications de scène sont sujets à changement sans préavis. Les valeurs sont présentées à titre de référence.

RESTRICTIONS DE LEVAGE

- CAPACITÉ DE LEVAGE MAXIMALE : 3800 lb (1725 kg)
- La charge asymétrique maximale permise entre l'avant-scène et l'arrière-scène est de 1550 lb (705 kg), incluant les charges sur les fermes T1.
- En levant, s'assurer que les charges soient distribuées également entre les côtés gauche et droit du toit.
- Charge de levage maximale par groupe :
 - Groupe 1: 1550 lb (705 kg)
 - Groupe 2: 800 lb (363 kg)
 - Groupe 3: 550 lb (249 kg)
 - Groupe 4: 1550 lb (705 kg)
 - Groupe 5: 800 lb (363 kg)
- En levant, utiliser seulement un groupe dans l'aile de toit avant et/ou un groupe dans l'aile de toit arrière.



* Items optionnels, voir les spécifications de la scène.

Les plans peuvent contenir des accessoires optionnels. Ils peuvent être achetés ou loués séparément.

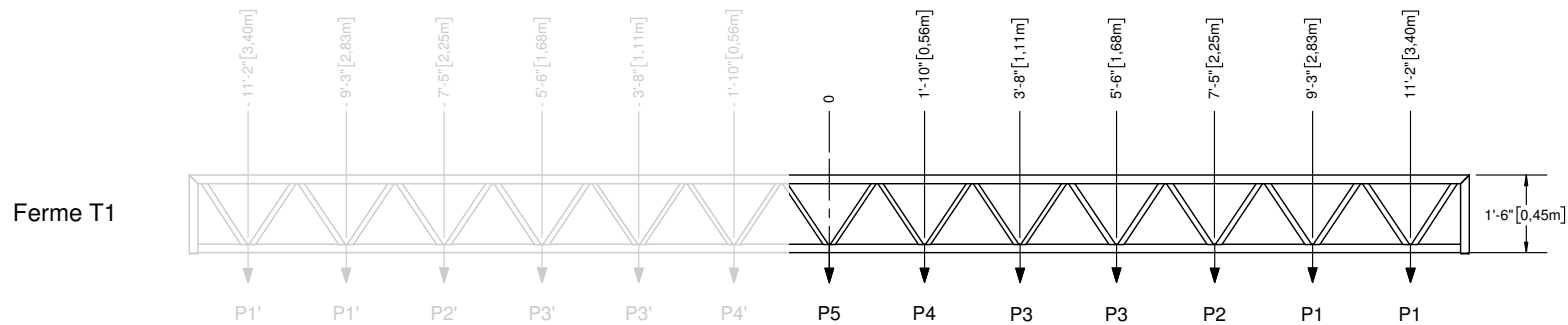
© 2020 - Tous droits réservés, Stageline Scène Mobile Inc. Toute adaptation ou reproduction de la totalité ou d'un extrait quelconque de ce document, y compris les plans et les dessins trouvés ci-haut, est strictement interdite sans l'autorisation écrite de Stageline Scène Mobile Inc. Les poids peuvent varier en fonction des options. Les spécifications techniques peuvent changer sans préavis. Les spécifications de scène sont sujets à changement sans préavis. Les valeurs sont présentées à titre de référence.

POUR CALCULER LA CHARGE SUR UNE FERME POUR UNE SL100, UTILISER LA MÉTHODE SUIVANTE.

Chacune des fermes dans le toit peut être visualisées comme 2 fermes superposées qui partagent le point du centre, lequel dans le cas présent est P5.

Exemple : T1 sur une SL100.

Les points, de gauche à droite sont: P1', P2', P3', P4', P5, P4, P3, P2, P1. Nous n'allons seulement calculer les charges sur un côté de la ferme, c.-à-d. de P1 à P5.



EXEMPLE DE CALCUL #1 :

1 poutrelle d'éclairage sur 2 moteurs, le total de la charge uniformément distribuée est de 1000lbs.

Les moteurs sont suspendus aux P1.

- 500lbs (50% de la charge, voir charte CUD) / 750 (la capacité du P1 sur la ferme T1) = 0.67
- 0.67 = 67 %, puisque 1.00 représente 100 %.

Donc, la ferme T1 est chargée à 67% de sa capacité.

EXEMPLE DE CALCUL #2 :

1 poutrelle d'éclairage sur 3 moteurs, le total de la charge uniformément distribuée est de 1000lbs.

Les moteurs sont suspendus aux points P1, P5, P1.

- **P1**
0.19 x 1000 (19% de la charge, voir charte CUD) / 750 (P1) = 0.25, donc ce point utilisera 25% de la capacité de la ferme.
- **P5**
0.62 x 1000 (62% de la charge, voir charte CUD) / 600 (P5) = 1.03, donc ce point utilisera 103% de la capacité de la ferme.

Maintenant que nous avons les charges sur les deux points, nous devons les additionner pour déterminer la charge totale sur la ferme.

$$1.03 + 0.25 = 1.28$$

Donc la ferme T1 est à 128% de sa capacité totale, ce qui représente une surcharge.

EXEMPLE DE CALCUL #3 :

1 poutrelle d'éclairage sur 4 moteurs, le total de la charge uniformément distribué est de 1000lbs.

Les moteurs sont suspendus aux points P1, P3, P3, P1.

- **P1**
0.13 x 1000 (13% de la charge, voir charte CUD) / 750 (P1) = 0.17, donc ce point utilisera 17% de la capacité de la ferme.
- **P3**
0.37 x 1000 (37% de la charge, voir charte CUD) / 750 (P3) = 0.49, donc ce point utilisera 49% de la capacité de la ferme.

Maintenant que nous avons les charges sur les deux points, nous devons les additionner pour déterminer la charge totale sur la ferme.

$$0.17 + 0.49 = 0.66$$

Donc, la ferme T1 est à 66% de sa capacité totale.