

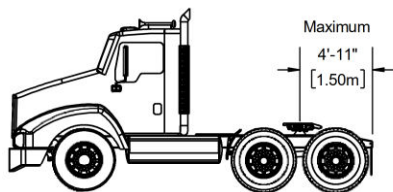
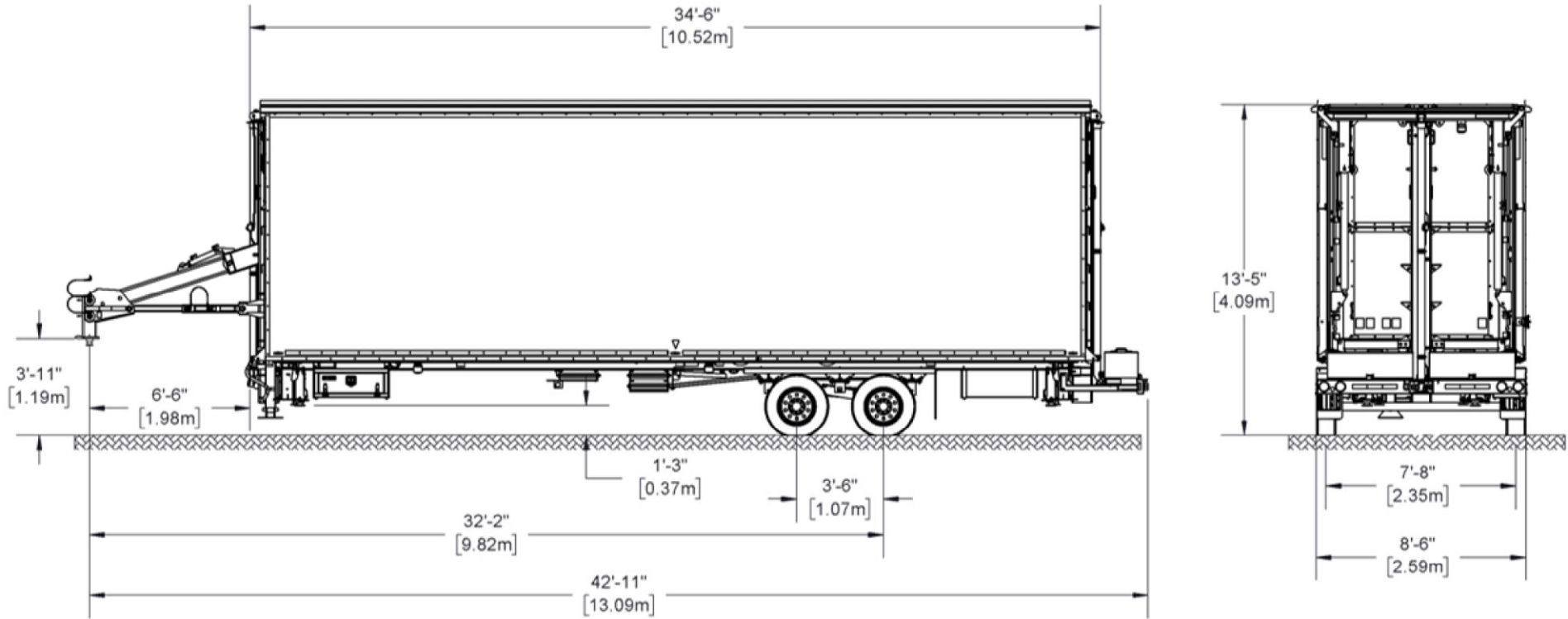
SL225

SL225
DESSINS TECHNIQUES

STAGE
LINE®

MASSES ET DIMENSIONS

SL225



MASSE	À VIDE		ÉQUIPEMENT STANDARD		CAPACITÉ MAXIMALE	
	LB	KG	LB	KG	LB	KG
Masse totale	17 049	7 732	18 820	8 535	23 000	10 431
Masse sur essieux	13 469	6 108	14 868	6 743	18 000	8163
Masse sur attelage	3 580	1 624	3 952	1 792	-	-

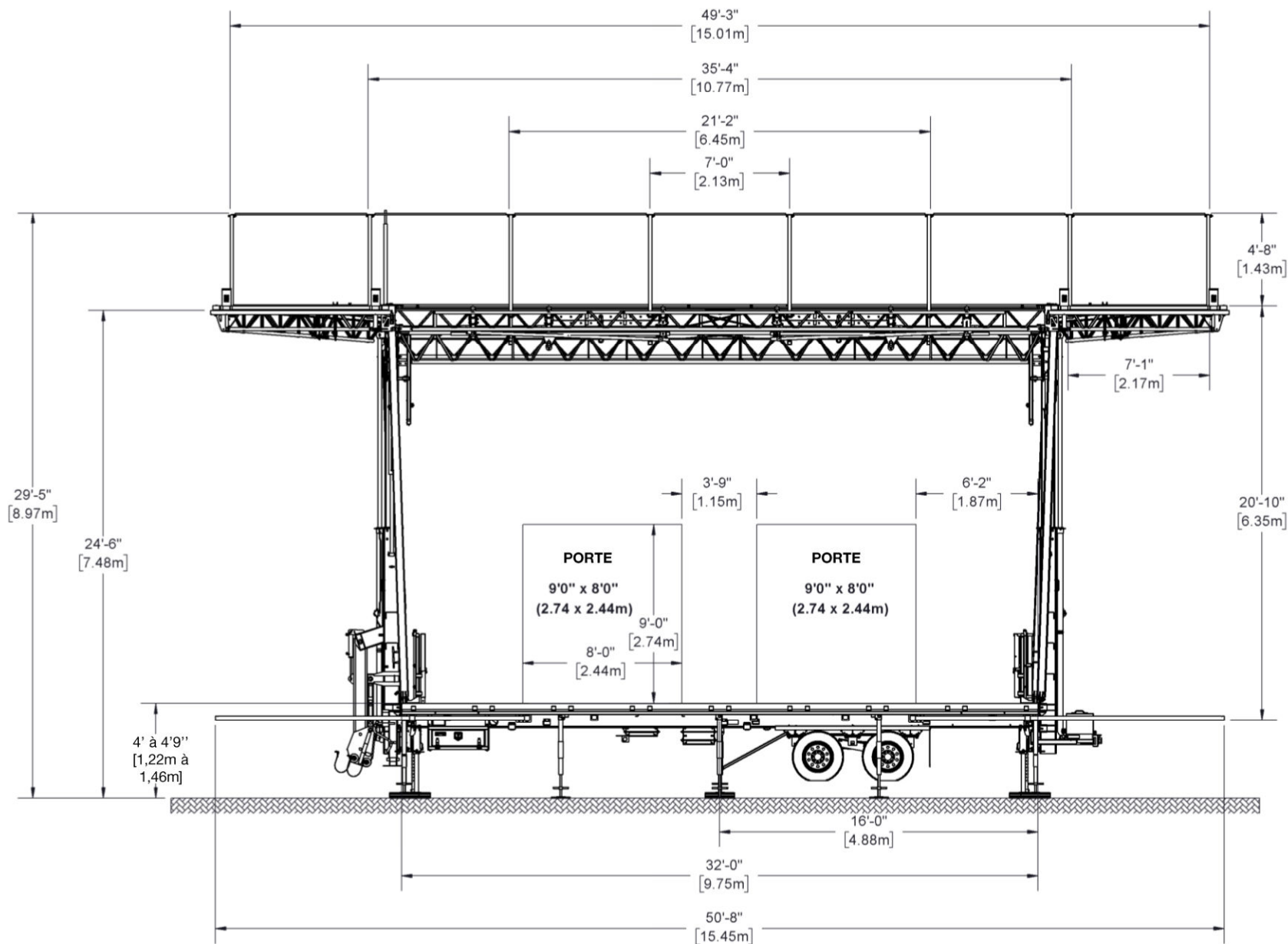


Les plans peuvent contenir des accessoires optionnels. Ils peuvent être achetés ou loués séparément.

© 2023 - Tous droits réservés, Stageline Scène Mobile Inc. Toute adaptation ou reproduction de la totalité ou d'un extrait quelconque de ce document, y compris les plans et les dessins trouvés ci-haut, est strictement interdite sans l'autorisation écrite de Stageline Scène Mobile Inc. Les poids peuvent varier en fonction des options. Les spécifications techniques peuvent changer sans préavis. Les spécifications de scène sont sujets à changement sans préavis. Les valeurs sont présentées à titre de référence.

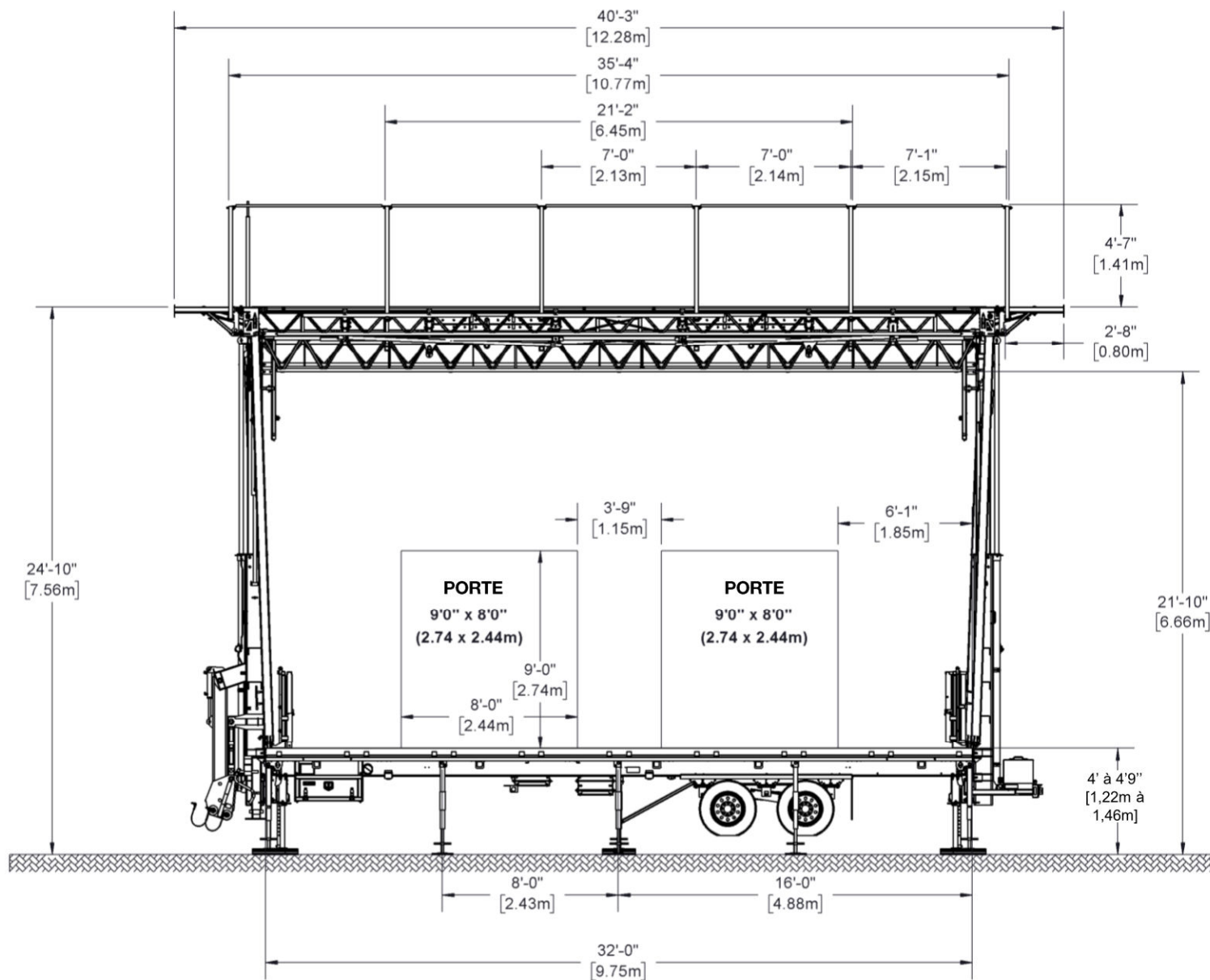
VUE DE FACE

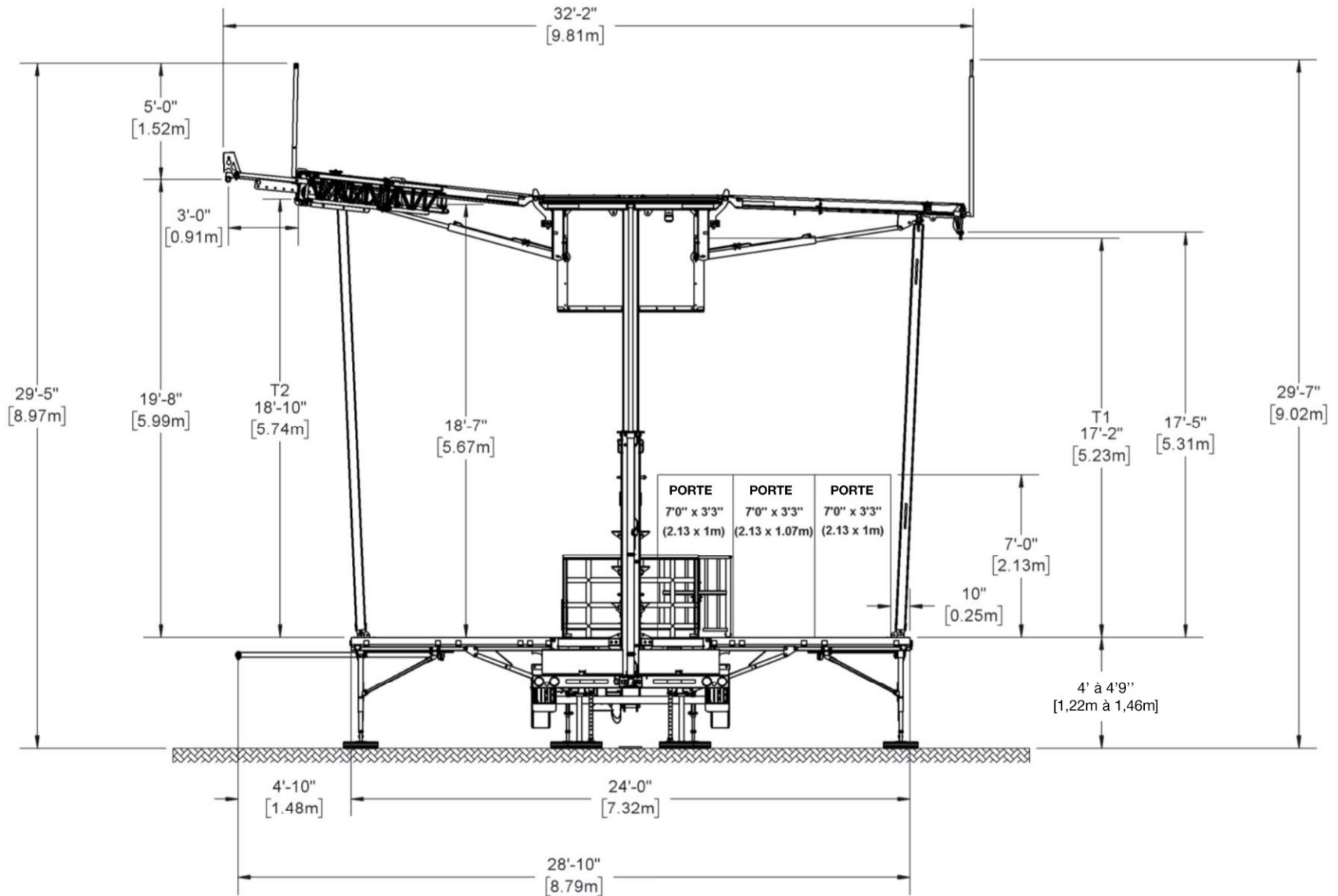
SL225



Les plans peuvent contenir des accessoires optionnels. Ils peuvent être achetés ou loués séparément.

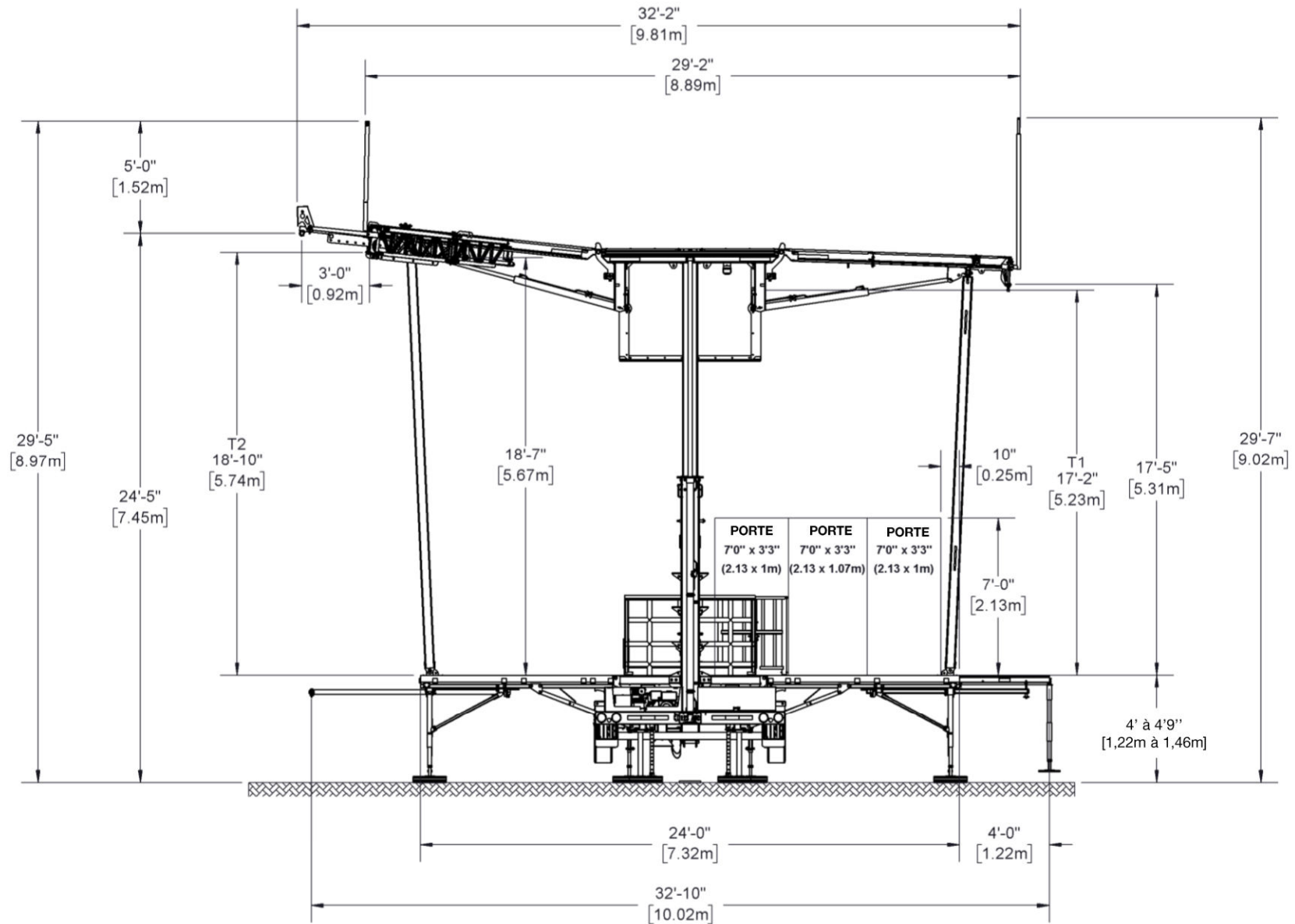
© 2023 - Tous droits réservés, Stageline Scène Mobile Inc. Toute adaptation ou reproduction de la totalité ou d'un extrait quelconque de ce document, y compris les plans et les dessins trouvés ci-haut, est strictement interdite sans l'autorisation écrite de Stageline Scène Mobile Inc. Les poids peuvent varier en fonction des options. Les spécifications techniques peuvent changer sans préavis. Les spécifications de scène sont sujets à changement sans préavis. Les valeurs sont présentées à titre de référence.





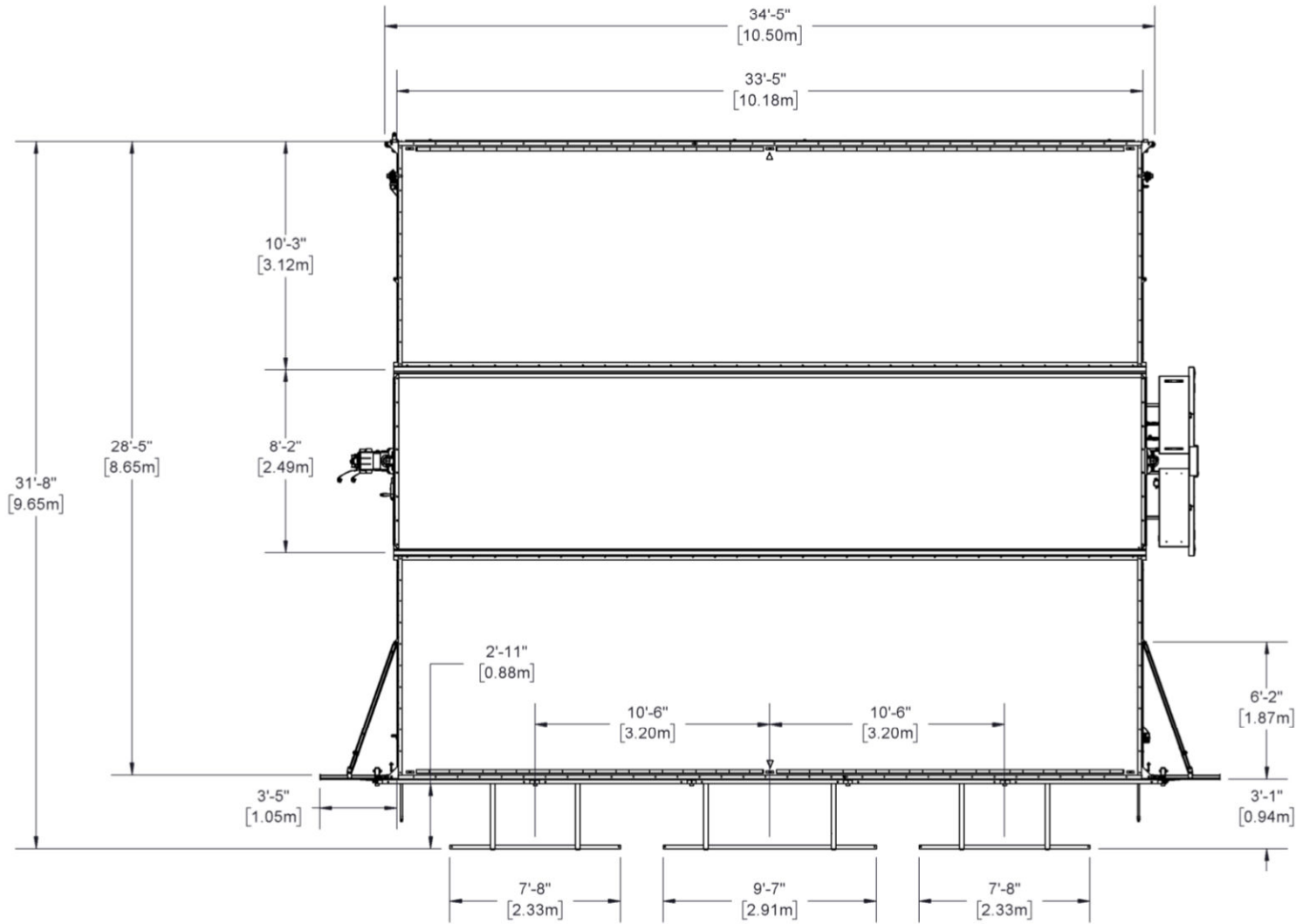
VUE DE CÔTÉ AVEC PLATEFORMES D'EXTENSION ARRIÈRE-SCÈNE

SL225



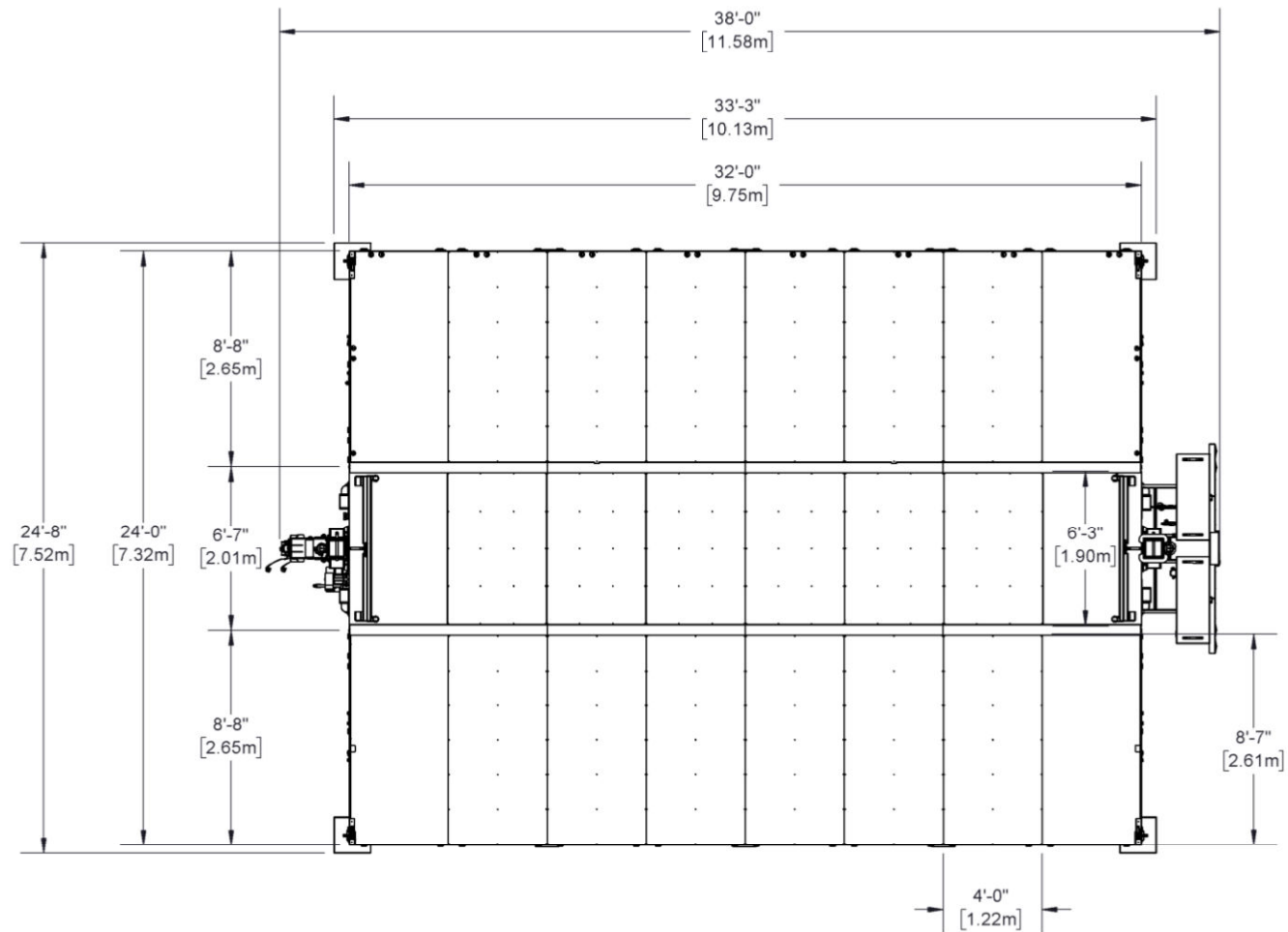
Les plans peuvent contenir des accessoires optionnels. Ils peuvent être achetés ou loués séparément.

© 2023 - Tous droits réservés, Stageline Scène Mobile Inc. Toute adaptation ou reproduction de la totalité ou d'un extrait quelconque de ce document, y compris les plans et les dessins trouvés ci-haut, est strictement interdite sans l'autorisation écrite de Stageline Scène Mobile Inc. Les poids peuvent varier en fonction des options. Les spécifications techniques peuvent changer sans préavis. Les spécifications de scène sont sujets à changement sans préavis. Les valeurs sont présentées à titre de référence.



Les plans peuvent contenir des accessoires optionnels. Ils peuvent être achetés ou loués séparément.

© 2023 - Tous droits réservés, Stageline Scène Mobile Inc. Toute adaptation ou reproduction de la totalité ou d'un extrait quelconque de ce document, y compris les plans et les dessins trouvés ci-haut, est strictement interdite sans l'autorisation écrite de Stageline Scène Mobile Inc. Les poids peuvent varier en fonction des options. Les spécifications techniques peuvent changer sans préavis. Les spécifications de scène sont sujets à changement sans préavis. Les valeurs sont présentées à titre de référence.



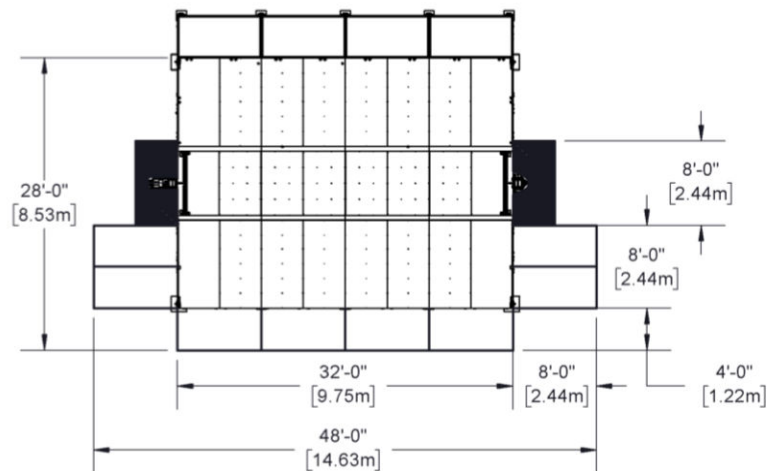
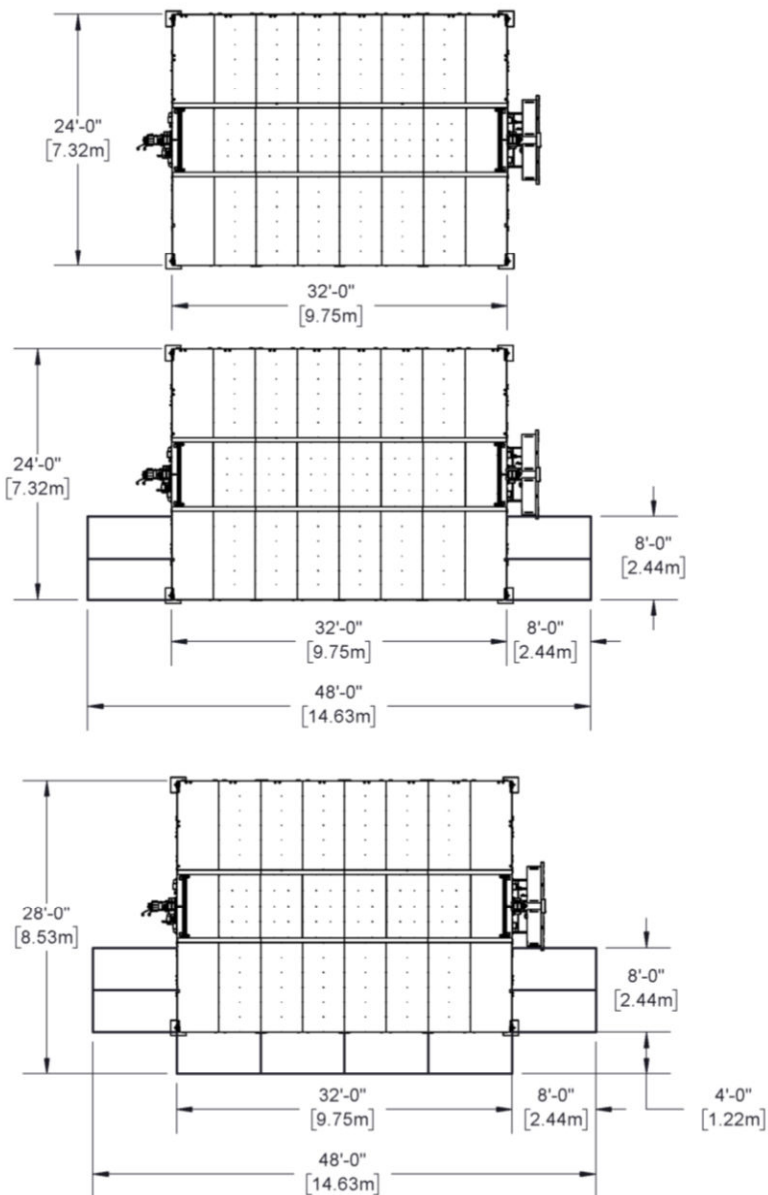
Les plans peuvent contenir des accessoires optionnels. Ils peuvent être achetés ou loués séparément.

© 2023 - Tous droits réservés, Stageline Scène Mobile Inc. Toute adaptation ou reproduction de la totalité ou d'un extrait quelconque de ce document, y compris les plans et les dessins trouvés ci-haut, est strictement interdite sans l'autorisation écrite de Stageline Scène Mobile Inc. Les poids peuvent varier en fonction des options. Les spécifications techniques peuvent changer sans préavis. Les spécifications de scène sont sujets à changement sans préavis. Les valeurs sont présentées à titre de référence.

VUE DU PLANCHER AVEC PLATEFORMES D'EXTENSION

1/2

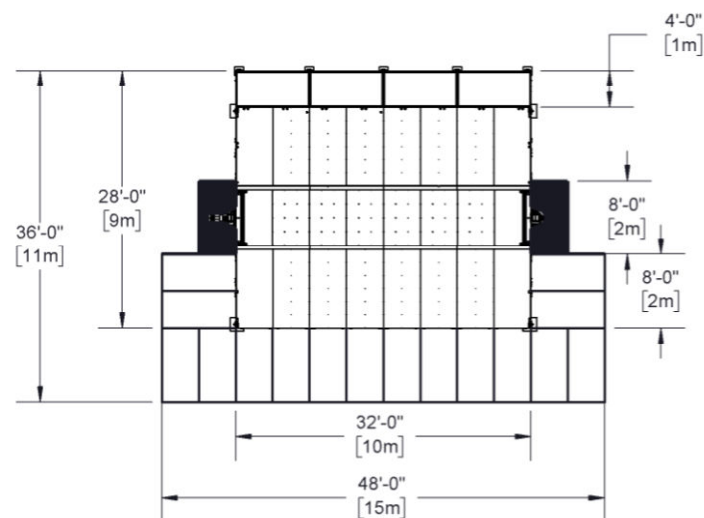
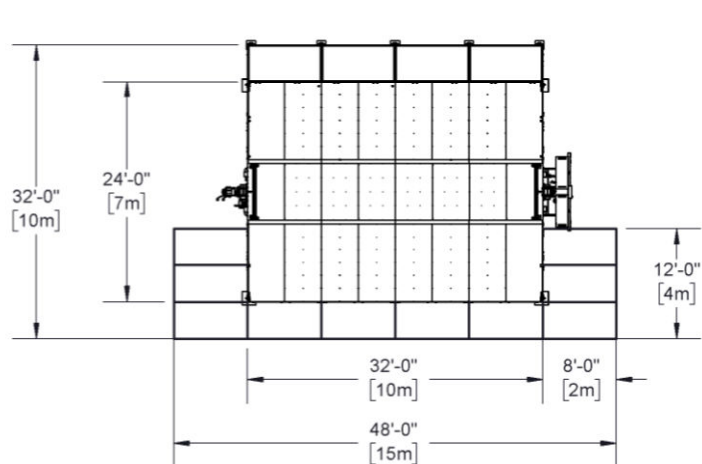
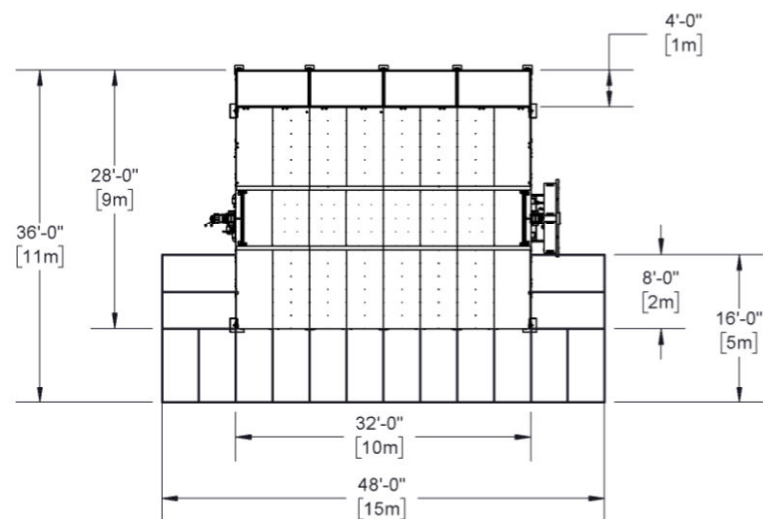
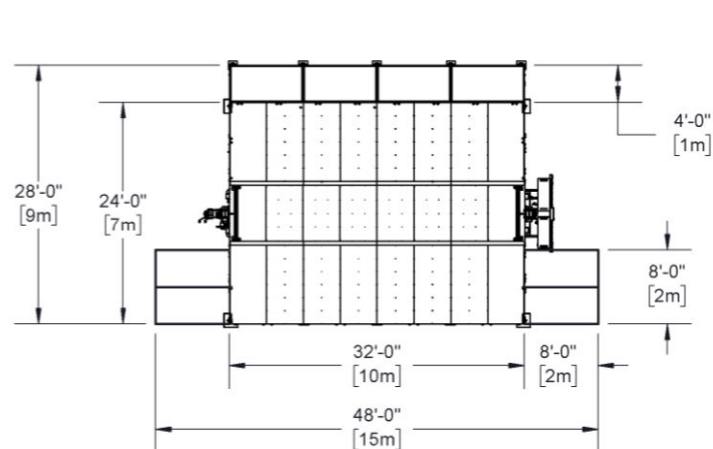
SL225



VUE DU PLANCHER AVEC PLATEFORMES D'EXTENSION

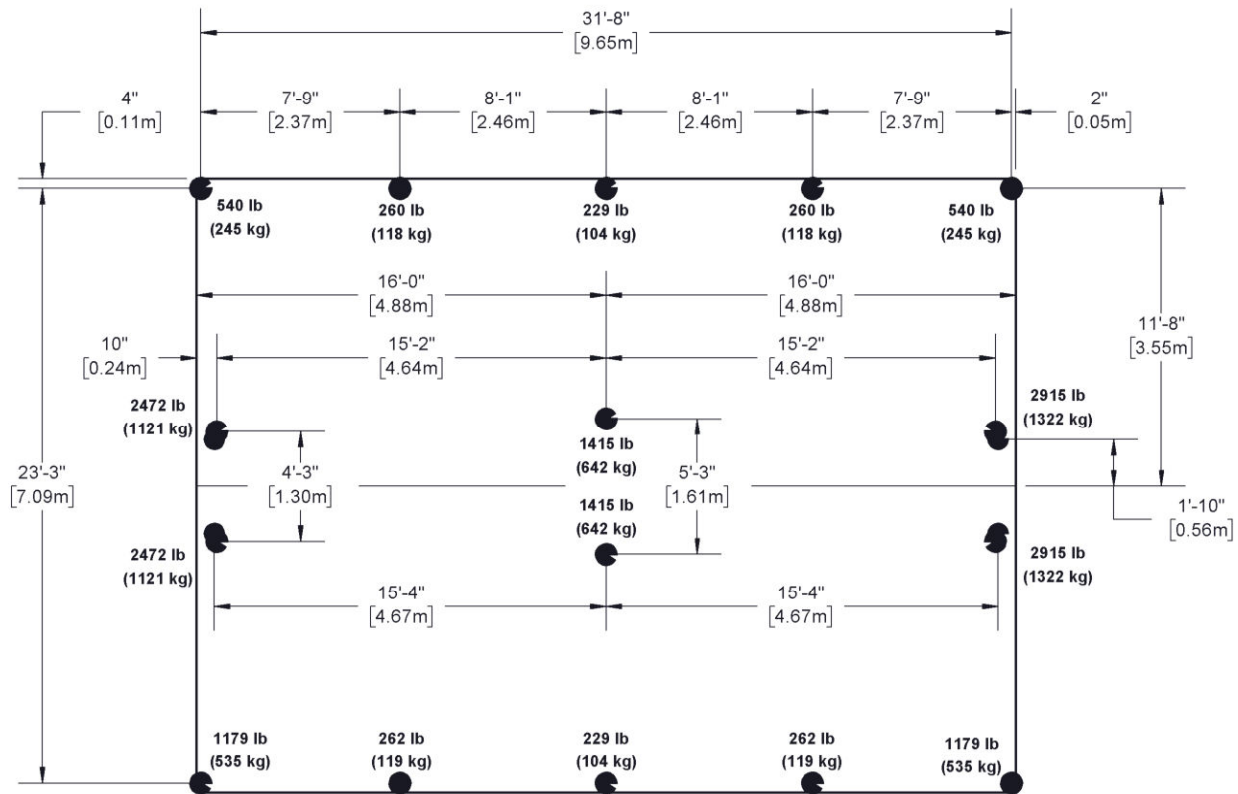
2/2

SL225



Les plans peuvent contenir des accessoires optionnels. Ils peuvent être achetés ou loués séparément.

© 2023 - Tous droits réservés, Stageline Scène Mobile Inc. Toute adaptation ou reproduction de la totalité ou d'un extrait quelconque de ce document, y compris les plans et les dessins trouvés ci-haut, est strictement interdite sans l'autorisation écrite de Stageline Scène Mobile Inc. Les poids peuvent varier en fonction des options. Les spécifications techniques peuvent changer sans préavis. Les spécifications de scène sont sujets à changement sans préavis. Les valeurs sont présentées à titre de référence.



AVANT-SCÈNE

● Stabilisateurs, supports et vérins



Les plans peuvent contenir des accessoires optionnels. Ils peuvent être achetés ou loués séparément.

© 2023 - Tous droits réservés, Stageline Scène Mobile Inc. Toute adaptation ou reproduction de la totalité ou d'un extrait quelconque de ce document, y compris les plans et les dessins trouvés ci-haut, est strictement interdite sans l'autorisation écrite de Stageline Scène Mobile Inc. Les poids peuvent varier en fonction des options. Les spécifications techniques peuvent changer sans préavis. Les spécifications de scène sont sujets à changement sans préavis. Les valeurs sont présentées à titre de référence.

EXIGENCES DE CONTREVENTEMENT ET DE LESTAGE DU MUR VIDEO DE L'ARRIÈRE-SCÈNE

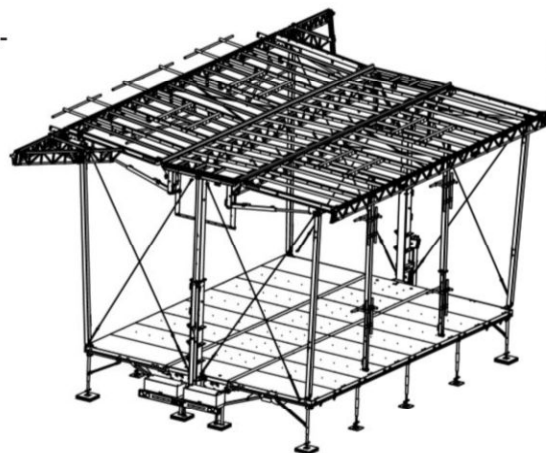
SL225

Le système de contreventement du mur vidéo de l'arrière-scène doit être utilisé lorsque la surface de l'écran dépasse 100 pi² (9,3 m²).

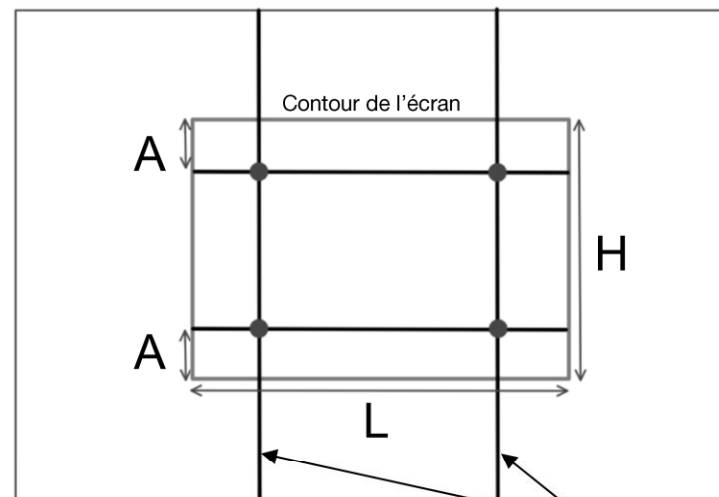
Lorsque le système de contreventement d'arrière-scène est utilisé:

- 8 câbles de contreventement doivent être installés.
- 6 blocs de lest de 2 200 lb (1 000 kg) doivent être installés et attachés à la structure de plancher près de la patte du poteau de coin, tel qu'illustré ici.

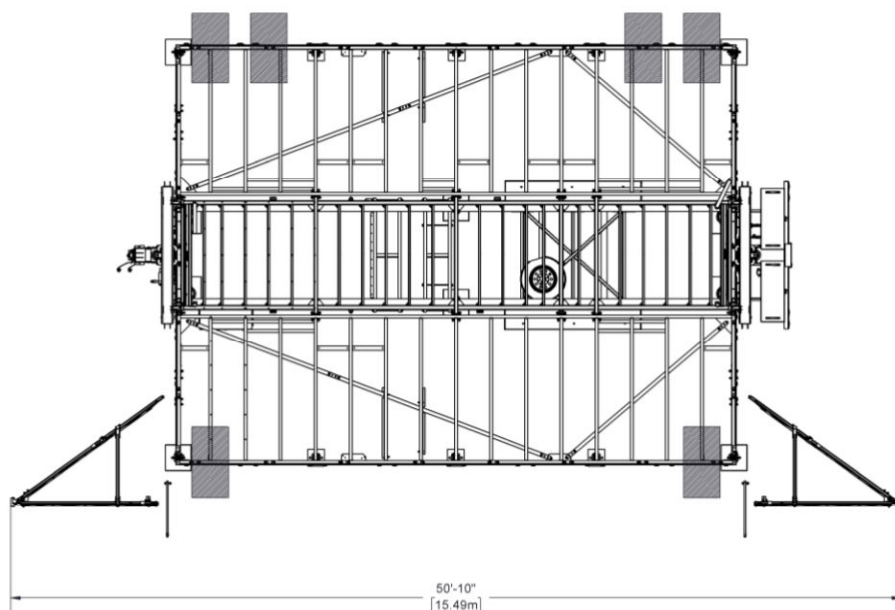
La surface maximale de l'écran de l'arrière-scène est de 305 pi² (28 m²).



Ouverture de la scène



Poutres verticales de contreventement



Hauteur de l'écran H (m)	Largeur de l'écran (16:9) L (m)	Distance horizontale entre le bord de l'écran et le point d'ancrage de l'écran A (m)
2.5	4	0.833
2.5	4.5	0.833
3	5	0.845
3	5.5	0.647
3.5	6	0.473
3.5	6.5	0.354
4	7	0.335



Les plans peuvent contenir des accessoires optionnels. Ils peuvent être achetés ou loués séparément.

© 2023 - Tous droits réservés, Stageline Scène Mobile Inc. Toute adaptation ou reproduction de la totalité ou d'un extrait quelconque de ce document, y compris les plans et les dessins trouvés ci-haut, est strictement interdite sans l'autorisation écrite de Stageline Scène Mobile Inc. Les poids peuvent varier en fonction des options. Les spécifications techniques peuvent changer sans préavis. Les spécifications de scène sont sujets à changement sans préavis. Les valeurs sont présentées à titre de référence.

UNE COMPRÉHENSION APPROFONDIE DE LA DISTRIBUTION DES CHARGES PRÉSENTÉES DANS CE PLAN D'ACCROCHAGE EST REQUISE AFIN D'UTILISER CETTE SCÈNE MOBILE DE FAÇON SÉCURITAIRE, AINSI QUE POUR PROFITER AU MAXIMUM DES CAPACITÉS QU'ELLE PEUT OFFRIR.

Le toit de cette scène mobile peut offrir plusieurs options d'accrochage tenant compte de la capacité maximale des points, du positionnement et du type de charge.

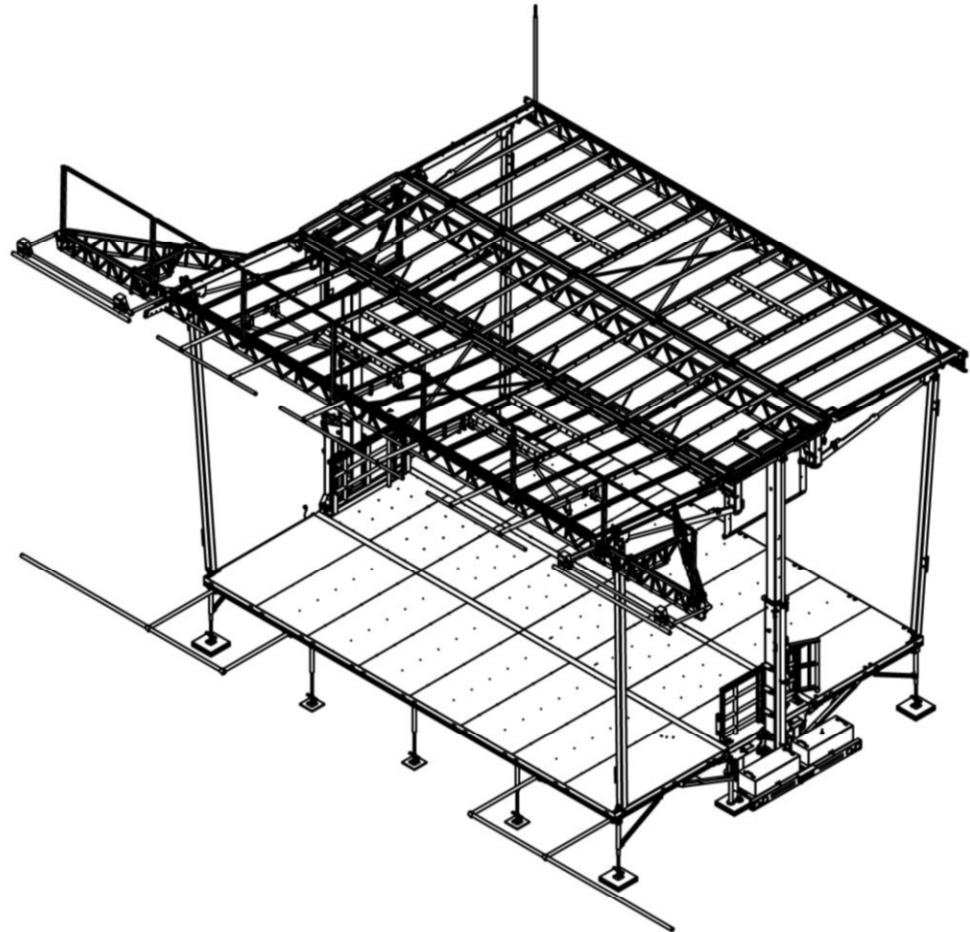
Il y a les tubes et des points d'accrochage, des fermes, ainsi que des poutres d'accrochages latérales.

Ce plan d'accrochage identifie et définit ces éléments d'accrochage, il inclue également la capacité de charge pour chacun de ces éléments et décrit les combinaisons maximales possibles entre eux.

Prendre note des exclusions, des sous-totaux d'un groupe, de l'équilibre des charges, de la capacité maximale de levage en charge du toit ainsi que de la capacité maximale du toit.

La capacité maximale du toit est inférieure à la somme du maximum des charges permises pour chacun des points.

Se référer au Manuel de l'Utilisateur pour les procédures de montage appropriées pour la scène et ses options



Les informations contenues dans le présent document sont finales et doivent être interprétées ainsi. Elles sont tirées des dossiers de conception et résumées pour permettre à l'utilisateur de planifier les configurations d'accrochage. Il est donc essentiel que l'utilisateur suive et respecte les capacités et limitations décrites ici. Surcharger des composants de la scène au-delà de leur limite peut entraîner des défaillances structurales, du dommage à l'équipement, ainsi que des blessures au personnel pouvant aller jusqu'à la mort. Stageline ne peut être tenu responsable si l'utilisateur lui-même ou par l'entremise d'un sous-contractant déroge de ce document et/ou du plan d'accrochage approuvé. Si une configuration particulière ne peut rencontrer les exigences du présent document, l'utilisateur responsable doit contacter Stageline pour obtenir une analyse de cas ainsi que des instructions supplémentaires. Des restrictions exceptionnelles peuvent s'appliquer. Certaines autorités locales peuvent exiger que le plan d'accrochage soit signé et scellé par un membre d'un regroupement de professionnels reconnu pour permettre que la scène soit installée sur son territoire. Le présent document n'est pas destiné à servir ou à être utilisé à ces fins, ni ne peut remplacer un document officiel ou un certificat. Contacter les autorités responsables ou Stageline pour de plus amples détails.

PLAN D'ACCROCHAGE

2/5

SL225

RESTRICTIONS D'ACCROCHAGE:

- Capacité de charge maximale totale: 18000 lb
- Capacité de charge maximale - Zone A : 4300 lb
- Capacité de charge maximale Zone B : 2000 lb
 - Les charges de la poutre de lignes sources doivent être prises en compte aux points P20 et P31.
 - Les charges du contreventement de poutre à l'atéral doivent être prises en compte au point P25.
- Capacité de charge maximale Zone C ou Zone G : 1050 lb
 - La charge des zones C ou G correspond à la somme des charges ponctuelles sur B1, B2, B3 et B4 incluses dans la zone.
 - La ferme T2 ne peut pas être chargée lors de l'utilisation des zones C ou G.
 - La capacité de charge de T1 est réduite lors de l'utilisation des zones C ou G, voir Tableau 01.
 - Les points P39 et P40 ne peuvent pas être chargés lors de l'utilisation de la Zone C.
- Capacité de charge maximale Zone D ou Zone F : 1775 lb
 - La charge des zones D ou F correspond à la somme des charges ponctuelles sur B1, B2, B3 et B5 incluses dans la zone.
 - La ferme T1 ne peut pas être chargée lors de l'utilisation des zones D ou F.
 - La capacité de charge de T2 est réduite lors de l'utilisation des zones D ou F, voir Tableau 02.
- La capacité de charge maximale Zone E : 1450 lb
 - La charge de la Zone E correspond à la somme des charges sur B6, B7 et B8.
 - Les fermes T1 ne peuvent pas être chargées lors de l'utilisation de la Zone E.
- B4 et B5 ne peuvent pas être chargés simultanément avec B2 ou B3.
- La somme des charges sur les Zones C et D ne doit pas dépasser 1050 lb.
- La somme des charges sur les Zones C et E ne doit pas dépasser 1775 lb.
- La somme des charges sur les Zones D et E ne doit pas dépasser 1325 lb.
- La somme des charges sur les Zones G et F ne doit pas dépasser 1050 lb.
- La somme des charges sur les Zones G et E ne doit pas dépasser 1775 lb.
- La somme des charges sur les Zones F et E ne doit pas dépasser 1325 lb.
- Toujours charger le toit de façon symétrique par rapport au centre. Pour des charges atypiques, contacter Stageline pour informations.
- Les points P39 et P40 doivent être répartis uniformément ou centrés en un seul point, sans dépasser 350 lb.
- Ne pas dépasser 30 lb/pi linéaire par barre d'accrochage, ou 180 lb en un seul point centré.
- La capacité de charge des poutres centrales mobiles correspond à celle des poutres B6, B7 ou B8, selon leur emplacement :
 1. Comme B6 si elles sont positionnées entre le bord du toit et la poutre B6.
 2. Comme B7 si elles sont positionnées entre B6 et B7.
 3. Sinon, comme B8.

RESTRICTIONS DE LEVAGE

- Capacité maximale de levage de toit: 8000 lb (3630 kg).
- La différence de charge asymétrique maximale entre l'avant-scène (downstage) et l'arrière-scène (upstage) du toit ne doit pas dépasser 2000 lb (907 kg), incluant les charges sur les fermes T1.
- Lors du levage, s'assurer que les charges sont réparties uniformément entre les côtés droit et gauche du toit.
- Ne lever l'écran que lorsque le toit est soulevé, avec les poteaux de coin et les colonnes télescopiques correctement gouglées et sécurisées.
- Charge maximale sur chacun des panneaux de toit à l'avant-scène (downstage) et à l'arrière-scène (upstage) : 2000 lb (907 kg).

CAPACITÉ DES ÉLÉMENTS PRINCIPAUX

ELEMENT	Lb	kg
TOTAL	18000	8165
ZONE A	4300	1950
ZONE B	2000	907
ZONE C/G	1050	476
ZONE D/F	1775	805
ZONE E	1450	658
ZONE C/G + ZONE D/F	1050	476
ZONE C/G + ZONE E	1775	805
ZONE D/F + ZONE E	1325	601
B1	1450	658
B2	1250	567
B3	800	363
B4	950	431
B5	1000	454
B6	1450	658
B7	1450	658
B8	850	386
SIDE OVERHANG	2000	907
SIDE OVERHANG BRACE	750	340
LIGNE SOURCE	1500	680

FERME T2		
Point No.	Lb	kg
P1	1400	635
P2	1400	635
P3	1400	635
P4	1400	635
P5	1100	499
P6	950	431
P7	800	363
P8	700	318
P9	650	295

FERME T1		
Point No.	Lb	kg
P10	1650	748
P11	800	363
P12	1650	748
P13	1650	748
P14	1300	590
P15	1050	476
P16	850	386
P17	800	363
P18	550	249
P19	500	227

La capacité de charge de T2 est réduite lorsqu'on utilise la Zone D ou la Zone F

TABLE 02 - FERME T2		
Point No.	Lb	kg
P1	350	159
P2	350	159
P3	350	159
P4	350	159
P5	290	133
P6	200	91
P7	200	91
P8	150	68
P9	150	68

La capacité de charge de T1 est réduite lorsqu'on utilise la Zone C ou la Zone G

TABLE 01 - FERME T1		
Point No.	Lb	kg
P10	1050	476
P11	1050	476
P12	1050	476
P13	1050	476
P14	800	363
P15	850	386
P16	850	386
P17	550	249
P18	500	227

TABLES DE DISTRIBUTION DES CHARGES:

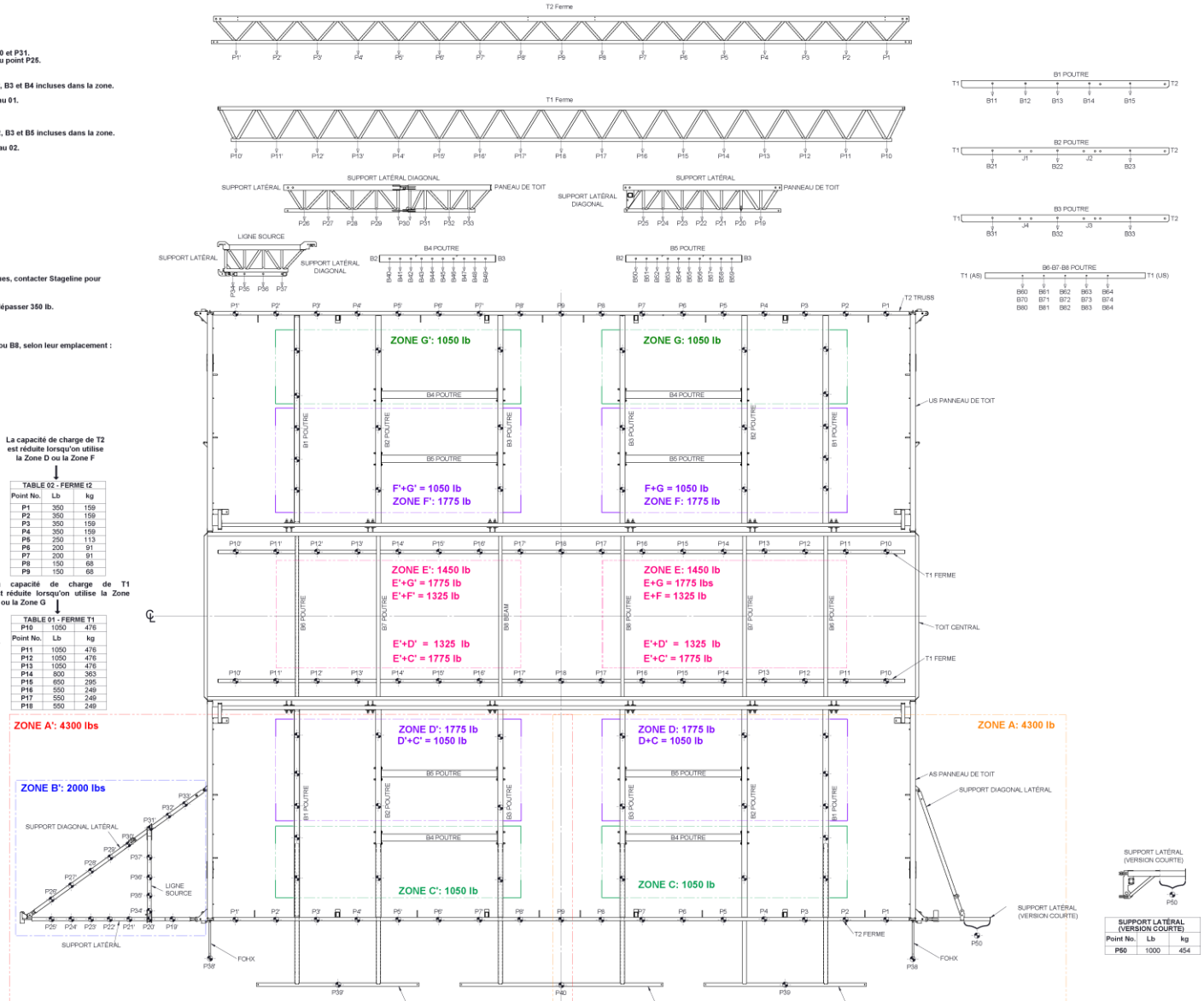
SUPPORT DIAGONAL LATÉRAL À SUPPORT LATÉRAL	
LIGNE SOURCE	P28
P28	89%
P27	80%
P28	69%
P29	56%
P30	46%
P31	35%
P32	24%
P33	13%

LIGNE SOURCE AU SUPPORT LATÉRAL		
LIGNE SOURCE	P29	P31
P34	87%	13%
P35	74%	26%
P36	53%	47%
P37	32%	65%

FOH FERME T2			
FOH	P3 (T2)	P8 (T2)	P8 (T2)
P39	41%	41%	54%
P40	-	-	-

SUPPORT DIAGONAL LATÉRAL		
Point No.	Lb	kg
P28	750	340
P27	750	340
P28	750	340
P29	750	340
P30	750	340
P31	750	340
P32	750	340
P33	750	340
P34	1500	680
P35	1500	680
P36	1500	680
P37	1100	499

FOH & FOHX		
Point No.	Lb	kg
P38	2000	907
P39	350	159
P40	350	159



SL225 PLAN D'ACCROCHAGE - VUE D'EN HAUT

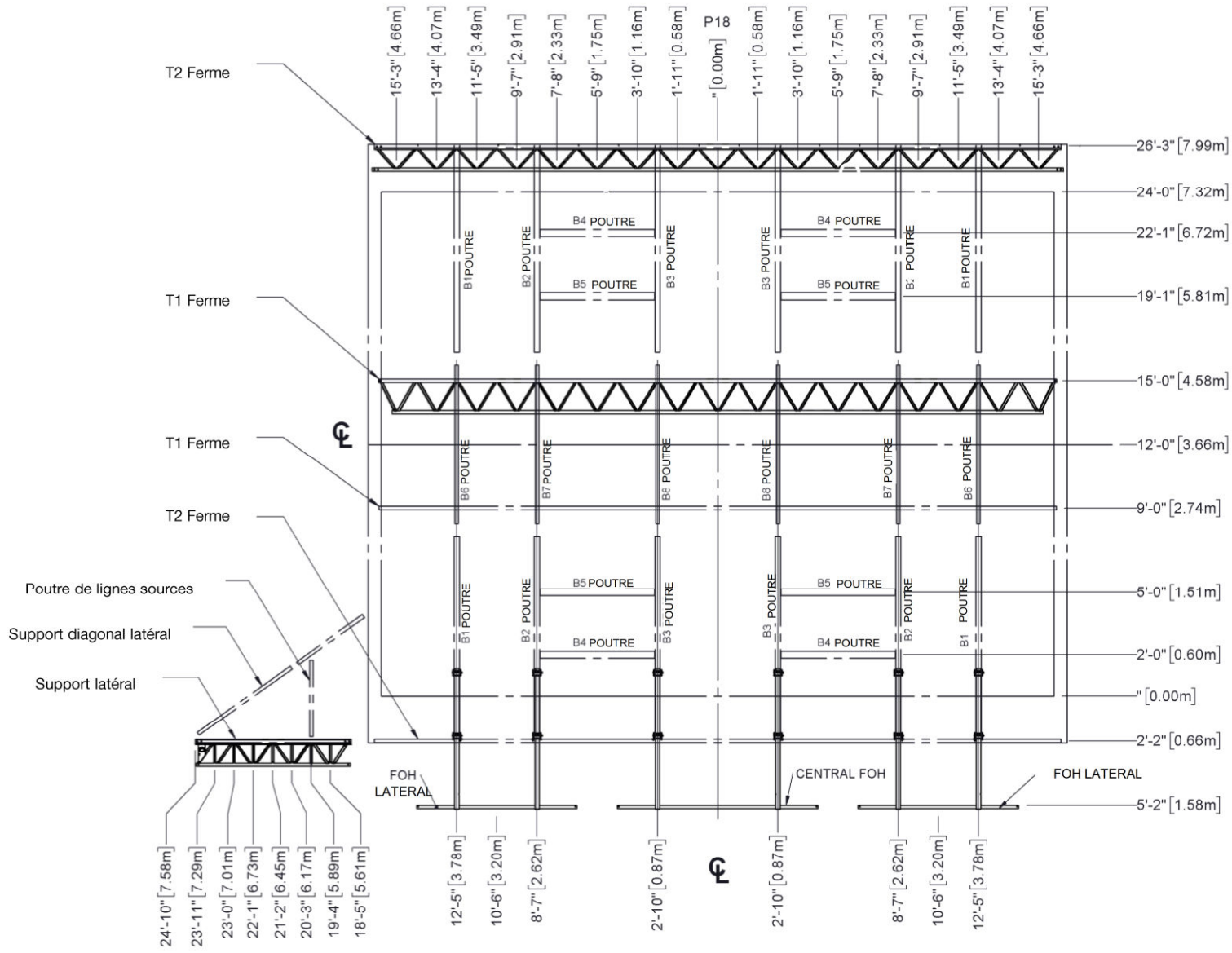


Les plans peuvent contenir des accessoires optionnels. Ils peuvent être achetés ou loués séparément.
 © 2023 - Tous droits réservés. Stageline Scène Mobile Inc. Toute adaptation ou reproduction de la totalité ou d'un extrait quelconque de ce document, y compris les plans et les dessins trouver ci-haut, est strictement interdite sans l'autorisation écrite de Stageline Scène Mobile Inc. Les poids peuvent varier en fonction des options. Les spécifications techniques peuvent changer sans préavis. Les spécifications de scène sont sujets à changement sans préavis. Les valeurs sont présentées à titre de référence.

PLAN D'ACCROCHAGE

3/5

SL225

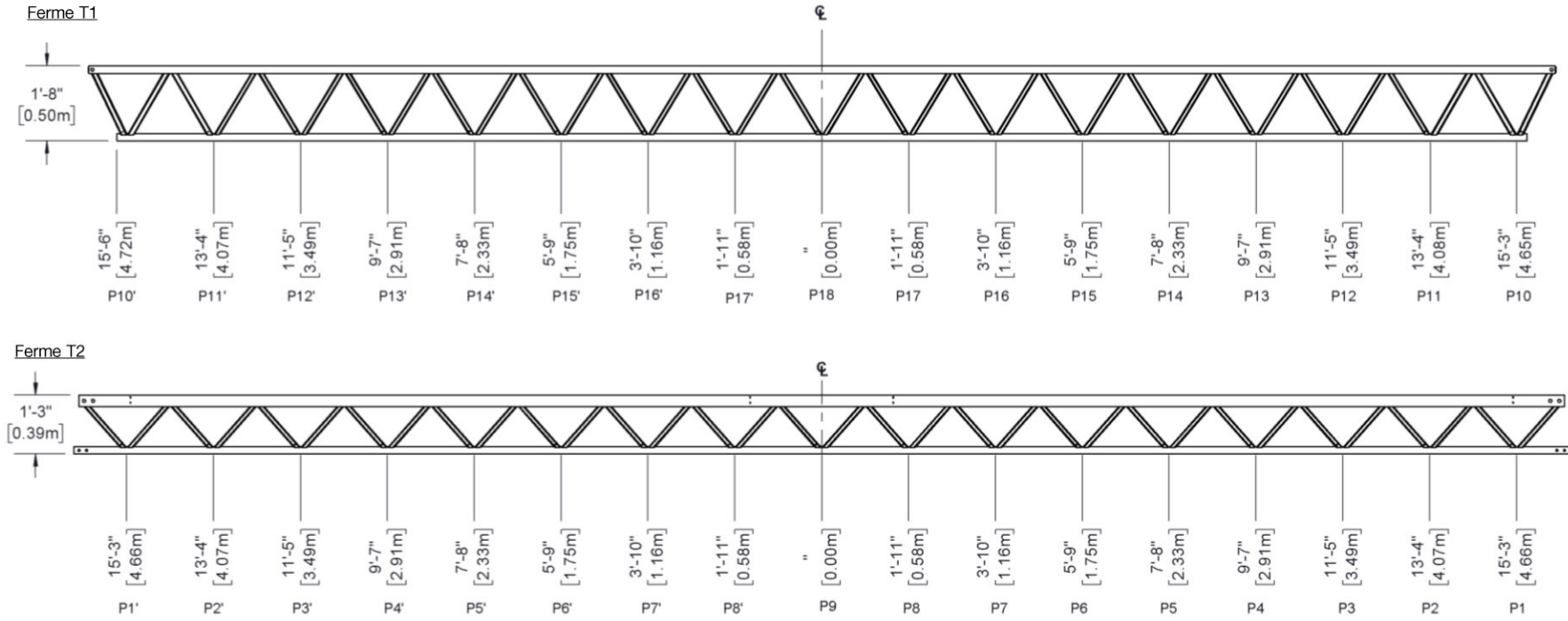


Les plans peuvent contenir des accessoires optionnels. Ils peuvent être achetés ou loués séparément.
 © 2023 - Tous droits réservés, Stageline Scène Mobile Inc. Toute adaptation ou reproduction de la totalité ou d'un extrait quelconque de ce document, y compris les plans et les dessins trouvés ci-haut, est strictement interdite sans l'autorisation écrite de Stageline Scène Mobile Inc. Les poids peuvent varier en fonction des options. Les spécifications techniques peuvent changer sans préavis. Les spécifications de scène sont sujets à changement sans préavis. Les valeurs sont présentées à titre de référence.

PLAN D'ACCROCHAGE

4/5

SL225



$$\text{Truss T2: } \frac{\text{Charge P1}}{\text{Capacité P1}} + \frac{\text{Charge P2}}{\text{Capacité P2}} + \frac{\text{Charge P3}}{\text{Capacité P3}} + \frac{\text{Charge P4}}{\text{Capacité P4}} + \frac{\text{Charge P5}}{\text{Capacité P5}} + \frac{\text{Charge P6}}{\text{Capacité P6}} + \frac{\text{Charge P7}}{\text{Capacité P7}} + \frac{\text{Charge P8}}{\text{Capacité P8}} + \frac{\text{Charge P9}}{\text{Capacité P9}} \leq 1.00$$

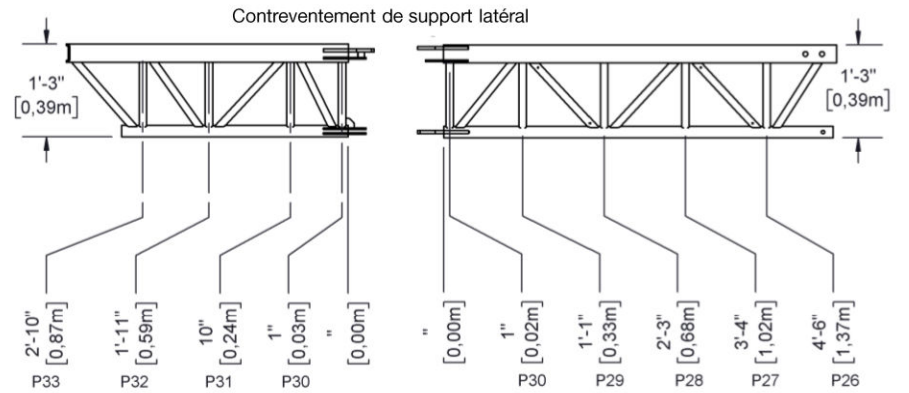
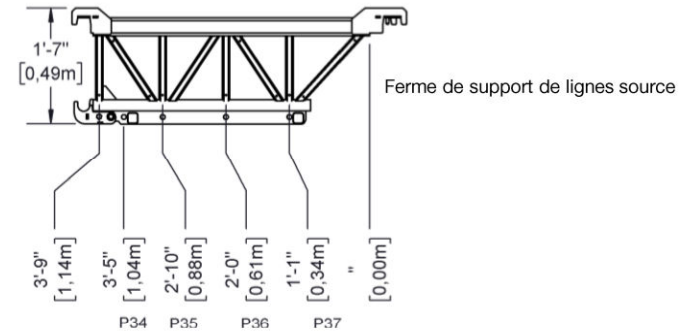
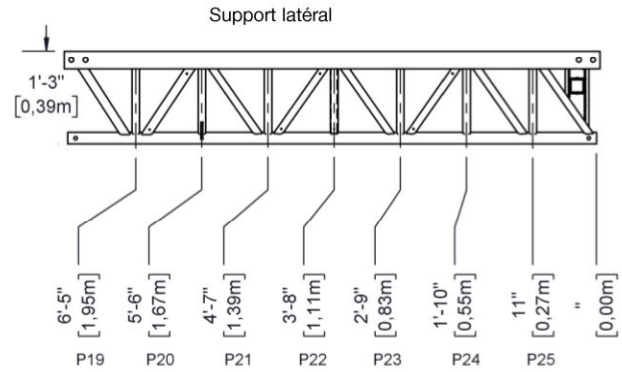
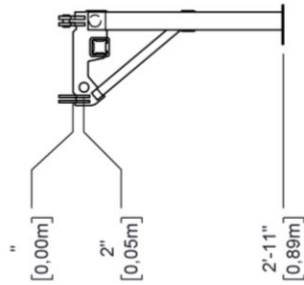
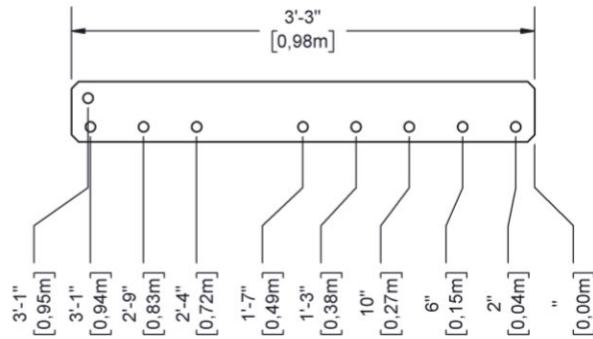
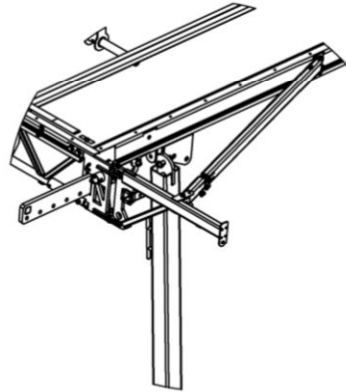
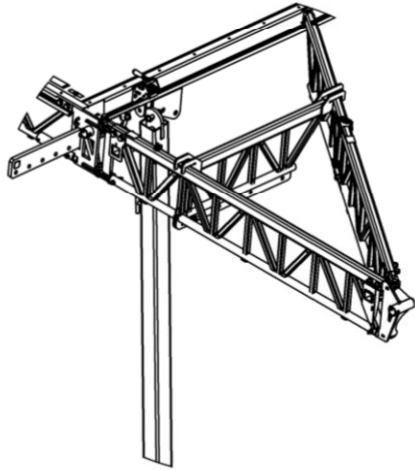


Les plans peuvent contenir des accessoires optionnels. Ils peuvent être achetés ou loués séparément.
 © 2023 - Tous droits réservés, Stageline Scène Mobile Inc. Toute adaptation ou reproduction de la totalité ou d'un extrait quelconque de ce document, y compris les plans et les dessins trouvés ci-haut, est strictement interdite sans l'autorisation écrite de Stageline Scène Mobile Inc. Les poids peuvent varier en fonction des options. Les spécifications techniques peuvent changer sans préavis. Les spécifications de scène sont sujets à changement sans préavis. Les valeurs sont présentées à titre de référence.

PLAN D'ACCROCHAGE

5/5

SL225



Les plans peuvent contenir des accessoires optionnels. Ils peuvent être achetés ou loués séparément.
 © 2023 - Tous droits réservés, Stageline Scène Mobile Inc. Toute adaptation ou reproduction de la totalité ou d'un extrait quelconque de ce document, y compris les plans et les dessins trouvés ci-haut, est strictement interdite sans l'autorisation écrite de Stageline Scène Mobile Inc. Les poids peuvent varier en fonction des options. Les spécifications techniques peuvent changer sans préavis. Les spécifications de scène sont sujets à changement sans préavis. Les valeurs sont présentées à titre de référence.

827, Boul. L'Ange-Gardien, L'Assomption
Quebec, Canada J5W 1T3
1 450.589.1063 / Amérique du Nord **1 800.267.8243**
stageline.com

