

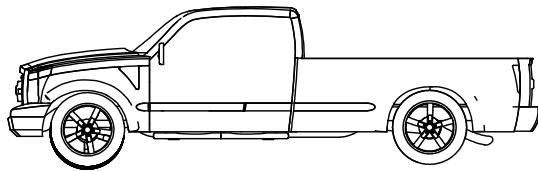
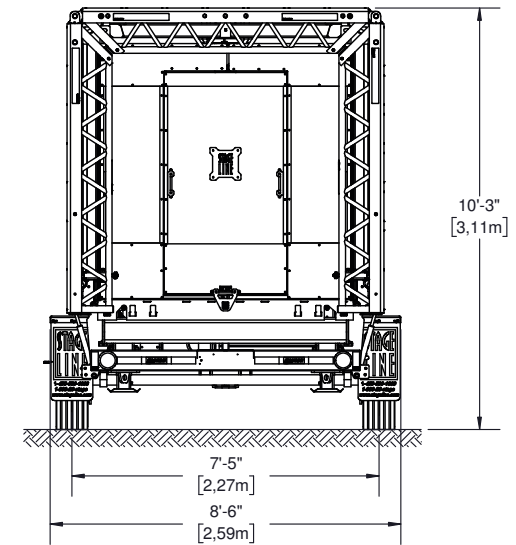
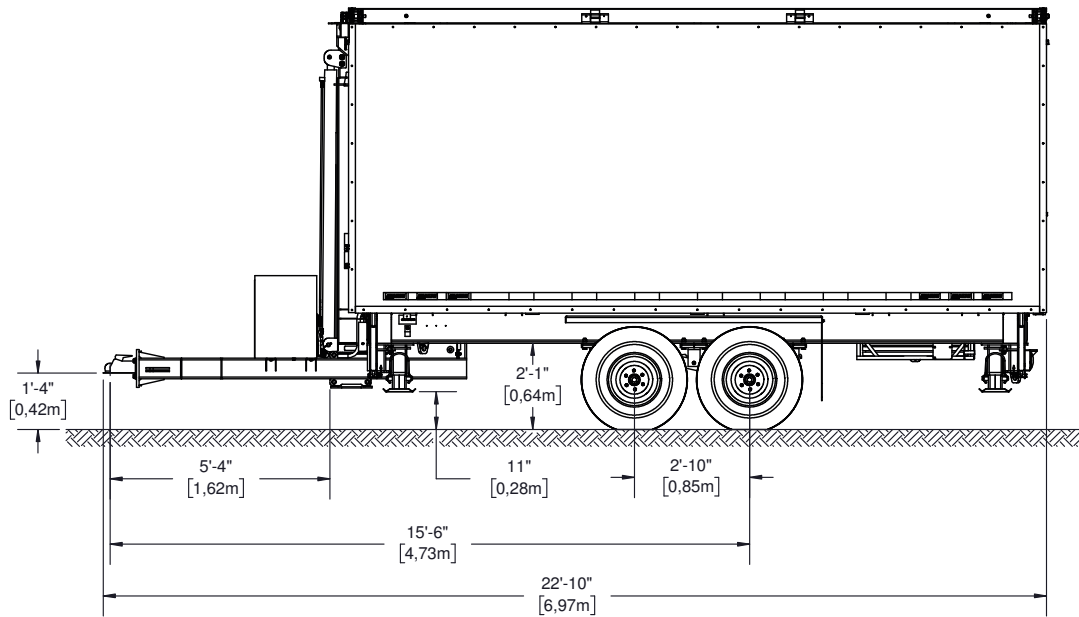
SL75

SL75
DESSINS TECHNIQUES

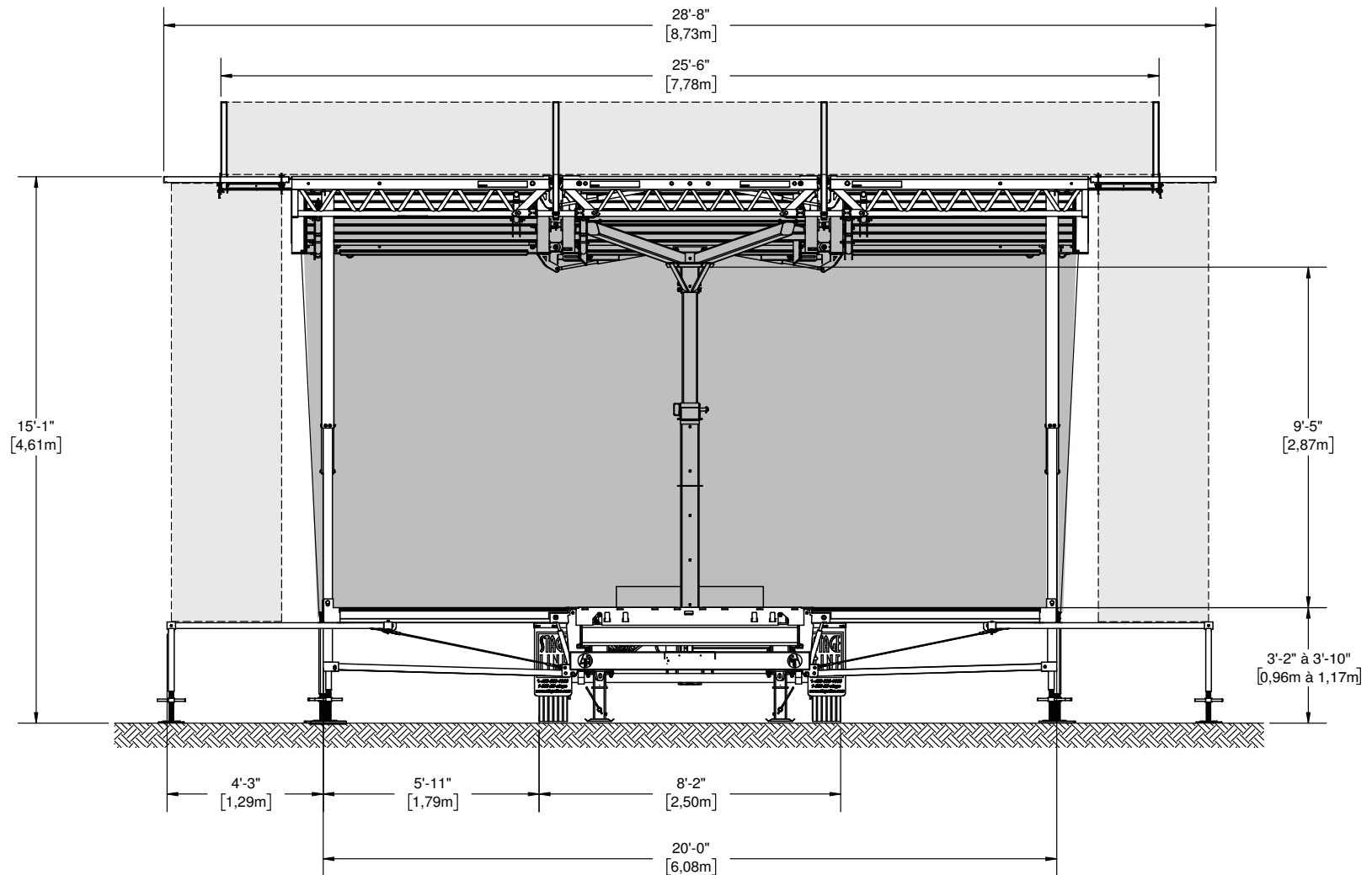
STAGE
LINE®

MASSES ET DIMENSIONS

SL75



	MASSE À VIDE		ÉQUIPEMENT STANDARD		CAPACITÉ MAXIMALE	
	LB	KG	LB	KG	LB	KG
Total	6 722	3 050	8 540	3 875	13 750	6 237
Essieux	6 019	2 731	7 600	3 448	12 000	5 443
Attelage	703	319	940	427	1 750	794

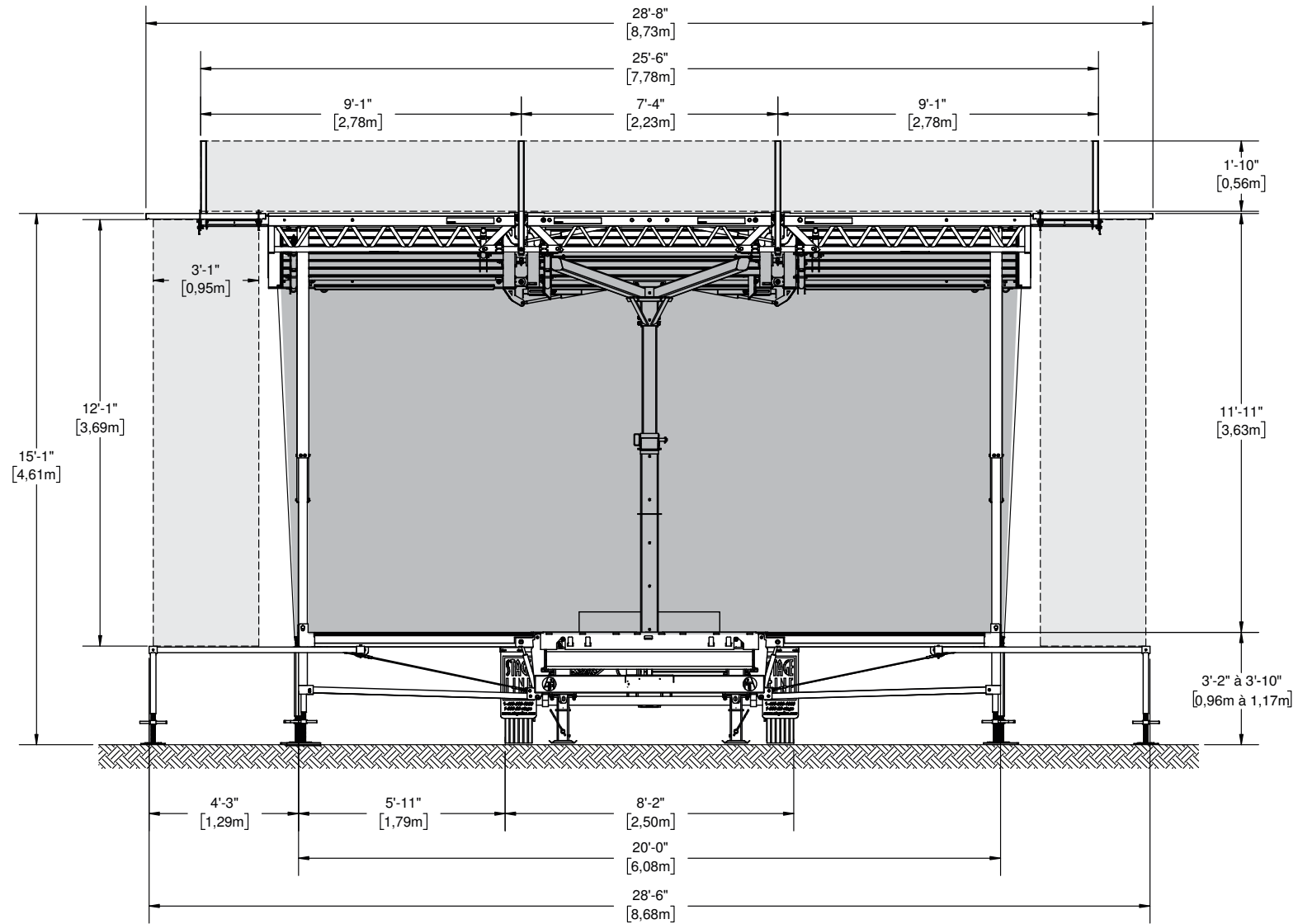


-  Toile
-  Bannière (Pour les dimensions, veuillez vous référer au *Cahier de Bannières*)

Les plans peuvent contenir des accessoires optionnels. Ils peuvent être achetés ou loués séparément.
 © 2023 - Tous droits réservés, Stageline Scène Mobile Inc. Toute adaptation ou reproduction de la totalité ou d'un extrait quelconque de ce document, y compris les plans et les dessins trouvés ci-haut, est strictement interdite sans l'autorisation écrite de Stageline Scène Mobile Inc. Les poids peuvent varier en fonction des options. Les spécifications techniques peuvent changer sans préavis. Les spécifications de scène sont sujets à changement sans préavis. Les valeurs sont présentées à titre de référence.

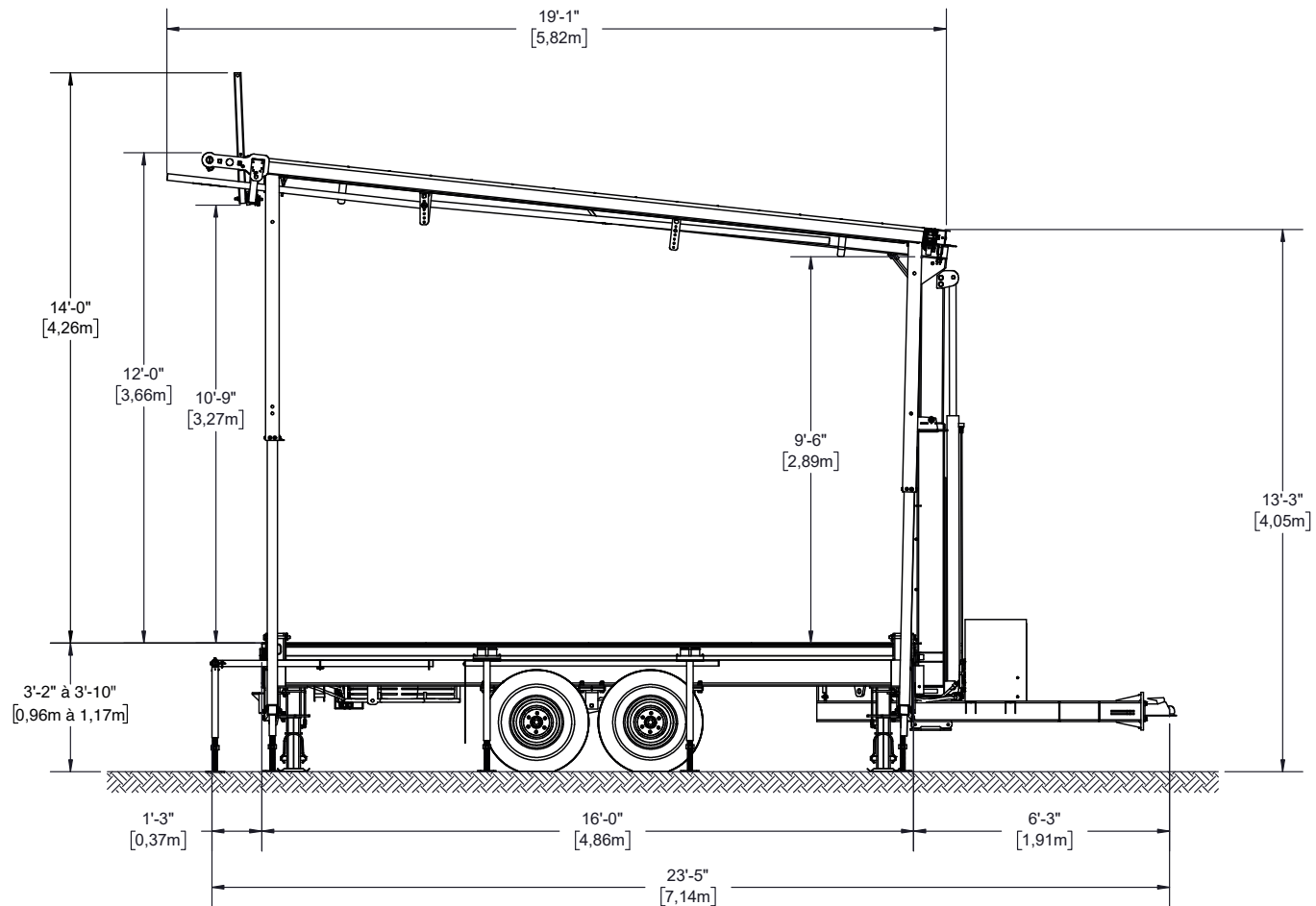
VUE DE FACE AVEC BANNIÈRES

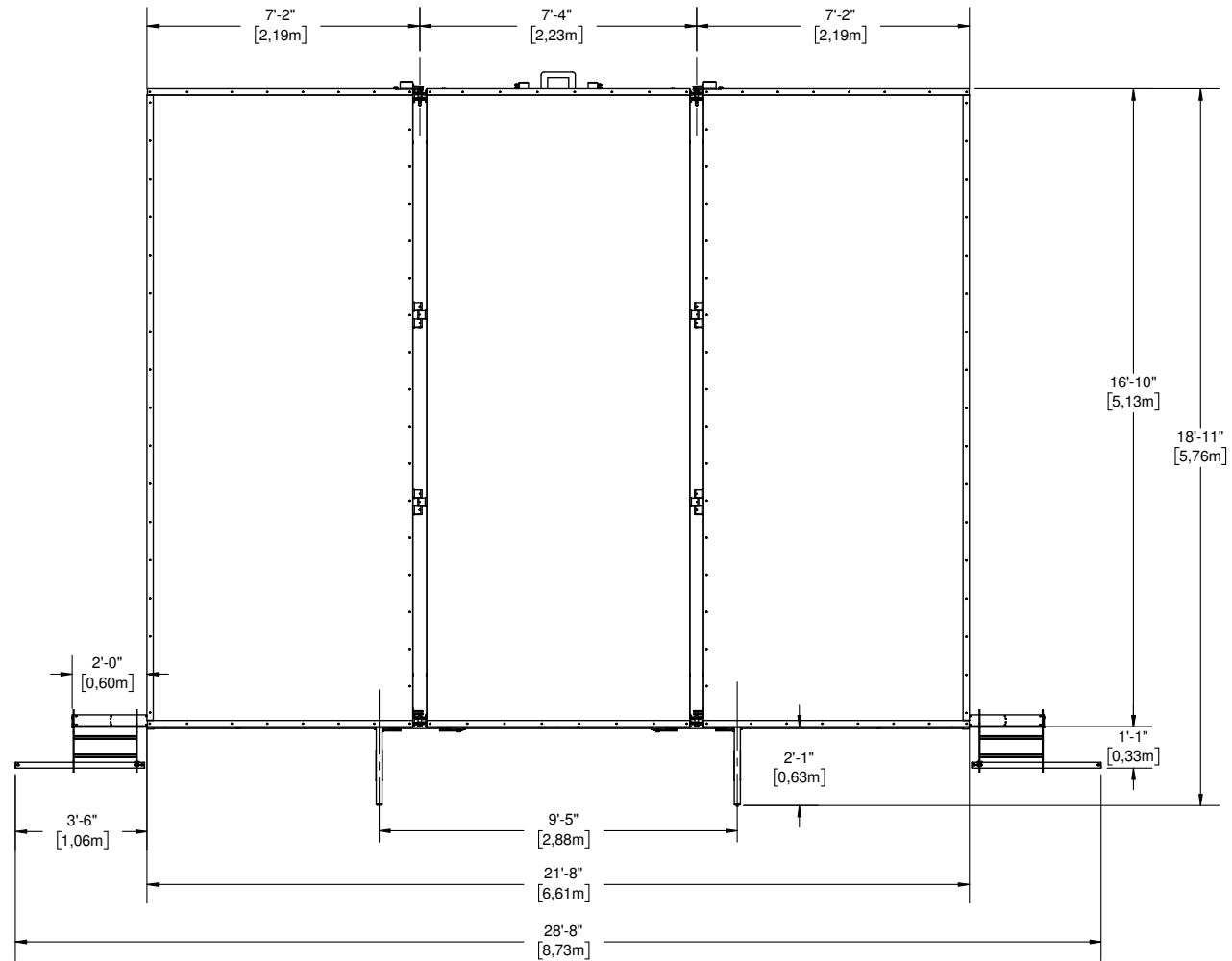
SL75



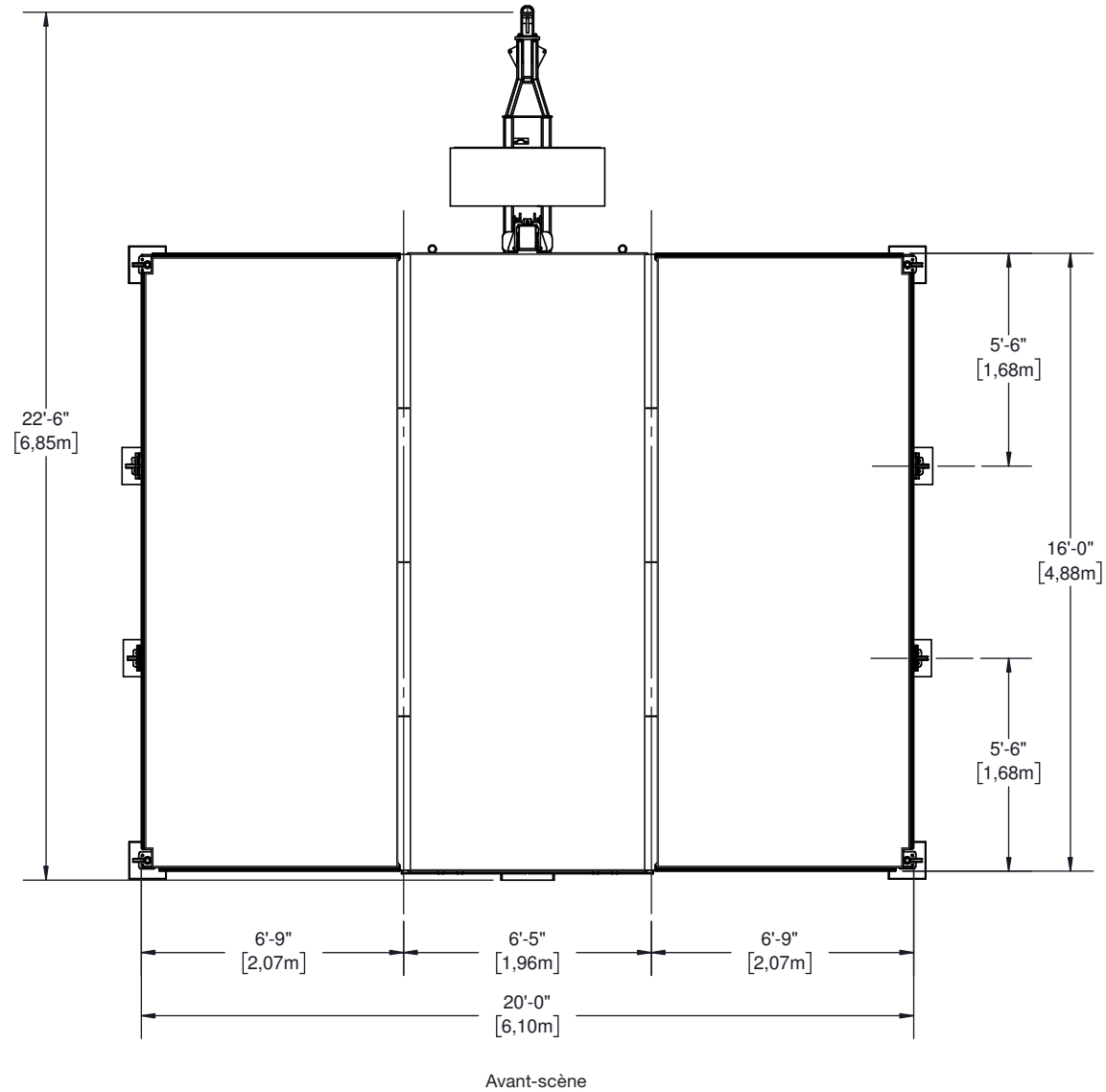
-  Toile
-  Bannière (Pour les dimensions, veuillez vous référer au *Cahier de Bannières*)

Les plans peuvent contenir des accessoires optionnels. Ils peuvent être achetés ou loués séparément.
 © 2023 - Tous droits réservés. Stageline Scène Mobile Inc. Toute adaptation ou reproduction de la totalité ou d'un extrait quelconque de ce document, y compris les plans et les dessins trouvés ci-haut, est strictement interdite sans l'autorisation écrite de Stageline Scène Mobile Inc. Les poids peuvent varier en fonction des options. Les spécifications techniques peuvent changer sans préavis. Les spécifications de scène sont sujets à changement sans préavis. Les valeurs sont présentées à titre de référence.





Avant-scène



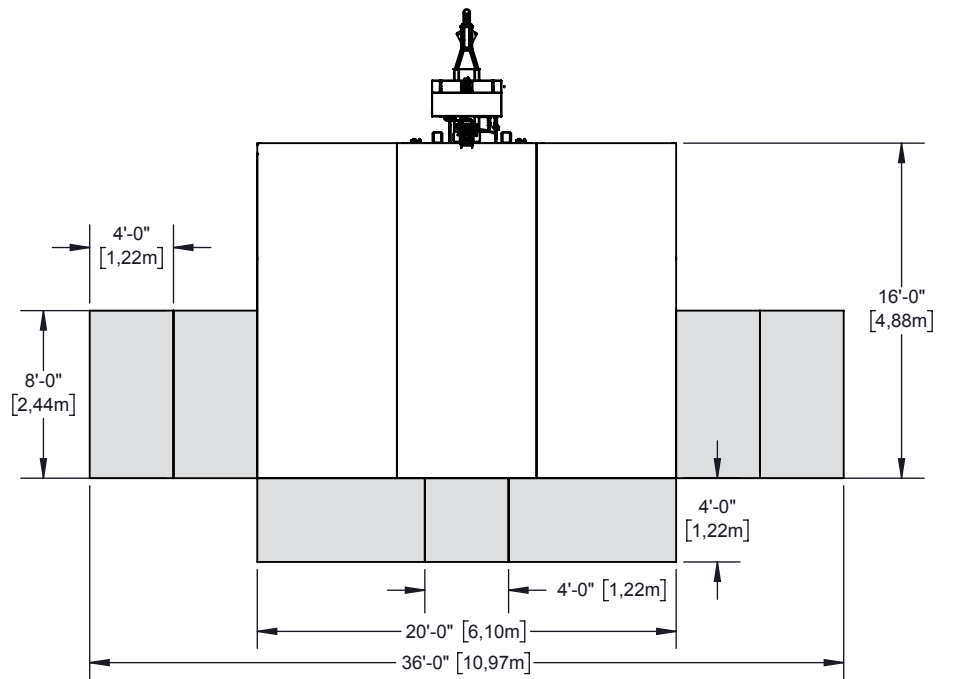
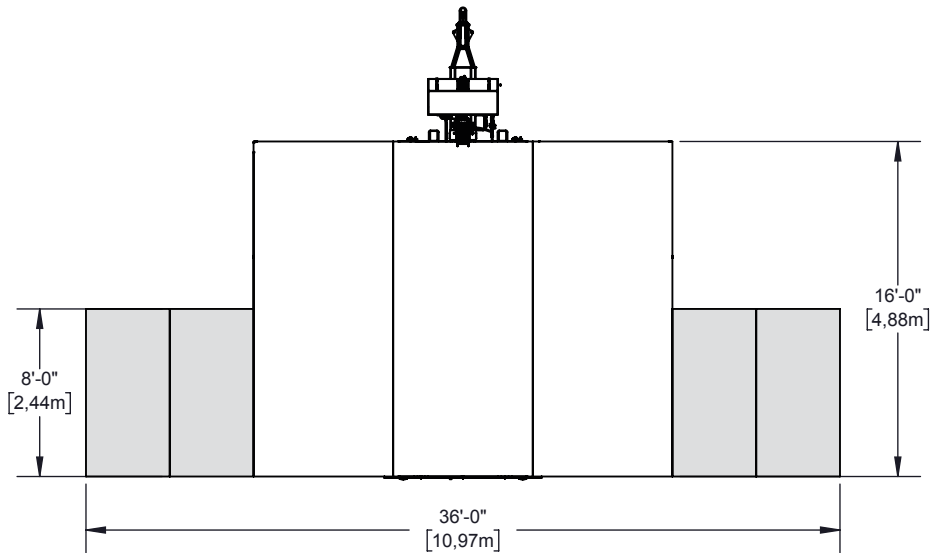
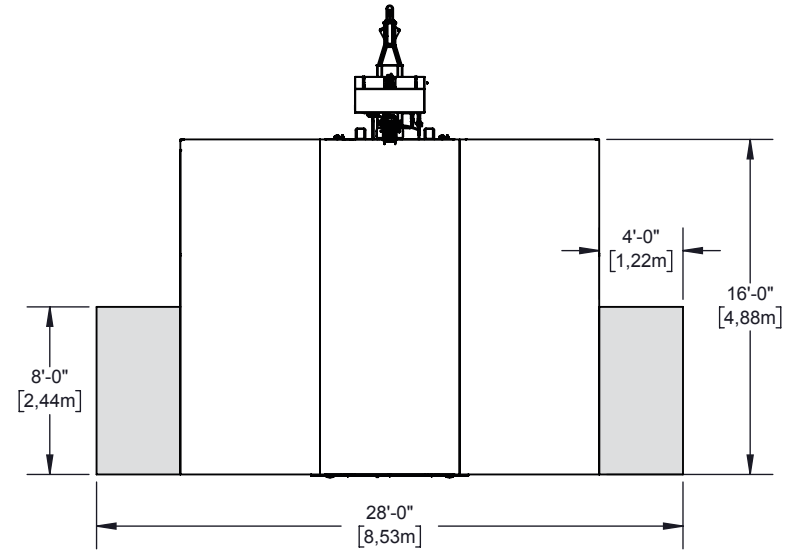
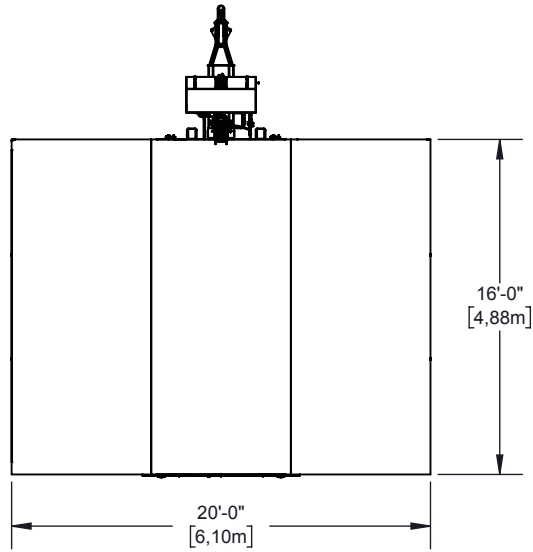
CAPACITÉ : 150 lb/pi² [732 kg/m²]



Les plans peuvent contenir des accessoires optionnels. Ils peuvent être achetés ou loués séparément.
 © 2023 - Tous droits réservés, Stageline Scène Mobile Inc. Toute adaptation ou reproduction de la totalité ou d'un extrait quelconque de ce document, y compris les plans et les dessins trouvés ci-haut, est strictement interdite sans l'autorisation écrite de Stageline Scène Mobile Inc. Les poids peuvent varier en fonction des options. Les spécifications techniques peuvent changer sans préavis. Les spécifications de scène sont sujets à changement sans préavis. Les valeurs sont présentées à titre de référence.

CONFIGURATIONS DE PLATEFORME D'EXTENSION

SL75



Plateforme



Les plans peuvent contenir des accessoires optionnels. Ils peuvent être achetés ou loués séparément.
 © 2023 - Tous droits réservés. Stageline Scène Mobile Inc. Toute adaptation ou reproduction de la totalité ou d'un extrait quelconque de ce document, y compris les plans et les dessins trouvés ci-haut, est strictement interdite sans l'autorisation écrite de Stageline Scène Mobile Inc. Les poids peuvent varier en fonction des options. Les spécifications techniques peuvent changer sans préavis. Les spécifications de scène sont sujets à changement sans préavis. Les valeurs sont présentées à titre de référence.

PLAN D'ACCROCHAGE

1/4

SL75

UNE COMPRÉHENSION APPROFONDIE DE LA DISTRIBUTION DES CHARGES PRÉSENTÉES DANS CE PLAN D'ACCROCHAGE EST REQUISE AFIN D'UTILISER CETTE SCÈNE MOBILE DE FAÇON SÉCURITAIRE, AINSI QUE POUR PROFITER AU MAXIMUM DES CAPACITÉS QU'ELLE PEUT OFFRIR

Le toit de cette scène mobile peut offrir plusieurs options d'accrochage tenant compte de la capacité maximale des points, du positionnement et du type de charge.

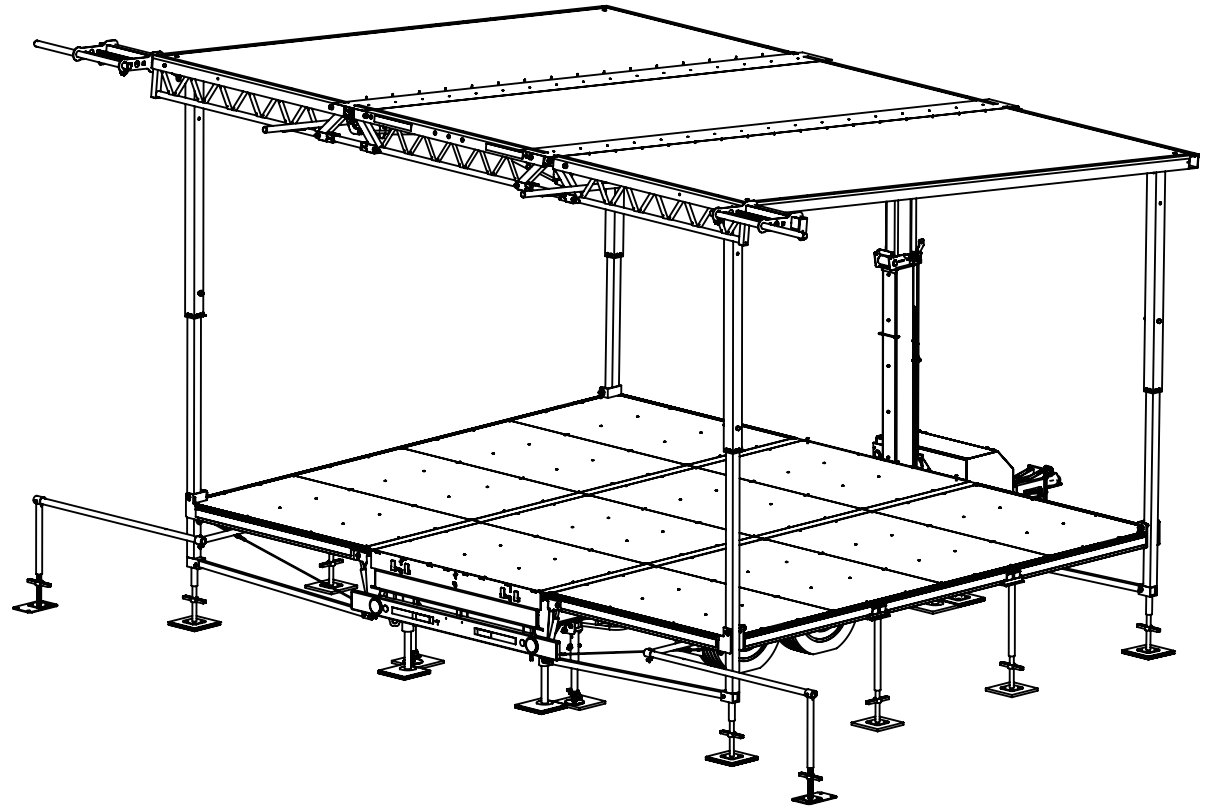
Il y a des tubes et des points d'accrochage, des fermes, ainsi que des poutres d'accrochages latérales.

Ce plan d'accrochage identifie et définit ces éléments d'accrochage, il inclue également la capacité de charge pour chacun de ces éléments et décrit les combinaisons maximales possibles entre eux.

Prendre note des exclusions, des sous-totaux d'un groupe, de l'équilibre des charges, de la capacité maximale de levage en charge du toit ainsi que de la capacité maximale du toit.

La capacité maximale du toit est inférieure à la somme du maximum des charges permises pour chacun des points.

Se référer au Manuel de l'Utilisateur pour les procédures de montage appropriées pour la scène et ses options.



Les informations contenues dans le présent document sont finales et doivent être interprétées ainsi. Elles sont tirées des dossiers de conception et résumées pour permettre à l'utilisateur de planifier les configurations d'accrochage. Il est donc essentiel que l'utilisateur suive et respecte les capacités et limitations décrites ici. Surcharger des composants de la scène au-delà de leur limite peut entraîner des défaillances structurales, du dommage à l'équipement, ainsi que des blessures au personnel pouvant aller jusqu'à la mort. Stageline ne peut être tenu responsable si l'utilisateur lui-même ou par l'entremise d'un sous-contractant déroge de ce document et/ou du plan d'accrochage approuvé. Si une configuration particulière ne peut rencontrer les exigences du présent document, l'utilisateur responsable doit contacter Stageline pour obtenir une analyse de cas ainsi que des instructions supplémentaires. Des restrictions exceptionnelles peuvent s'appliquer.

Certaines autorités locales peuvent exiger que le plan d'accrochage soit signé et scellé par un membre d'un regroupement de professionnels reconnu pour permettre que la scène soit installée sur son territoire. Le présent document n'est pas destiné à servir ou à être utilisé à ces fins, ni ne peut remplacer un document officiel ou un certificat. Contacter les autorités responsables ou Stageline pour de plus amples détails.



Les plans peuvent contenir des accessoires optionnels. Ils peuvent être achetés ou loués séparément.
© 2023 - Tous droits réservés. Stageline Scène Mobile Inc. Toute adaptation ou reproduction de la totalité ou d'un extrait quelconque de ce document, y compris les plans et les dessins trouvés ci-haut, est strictement interdite sans l'autorisation écrite de Stageline Scène Mobile Inc. Les poids peuvent varier en fonction des options. Les spécifications techniques peuvent changer sans préavis. Les spécifications de scène sont sujets à changement sans préavis. Les valeurs sont présentées à titre de référence.

SL75 Gen1Gen2 Dessins techniques v SMS2511 R1
stageline.com | info@stageline.com

RESTRICTIONS D'ACCROCHAGE

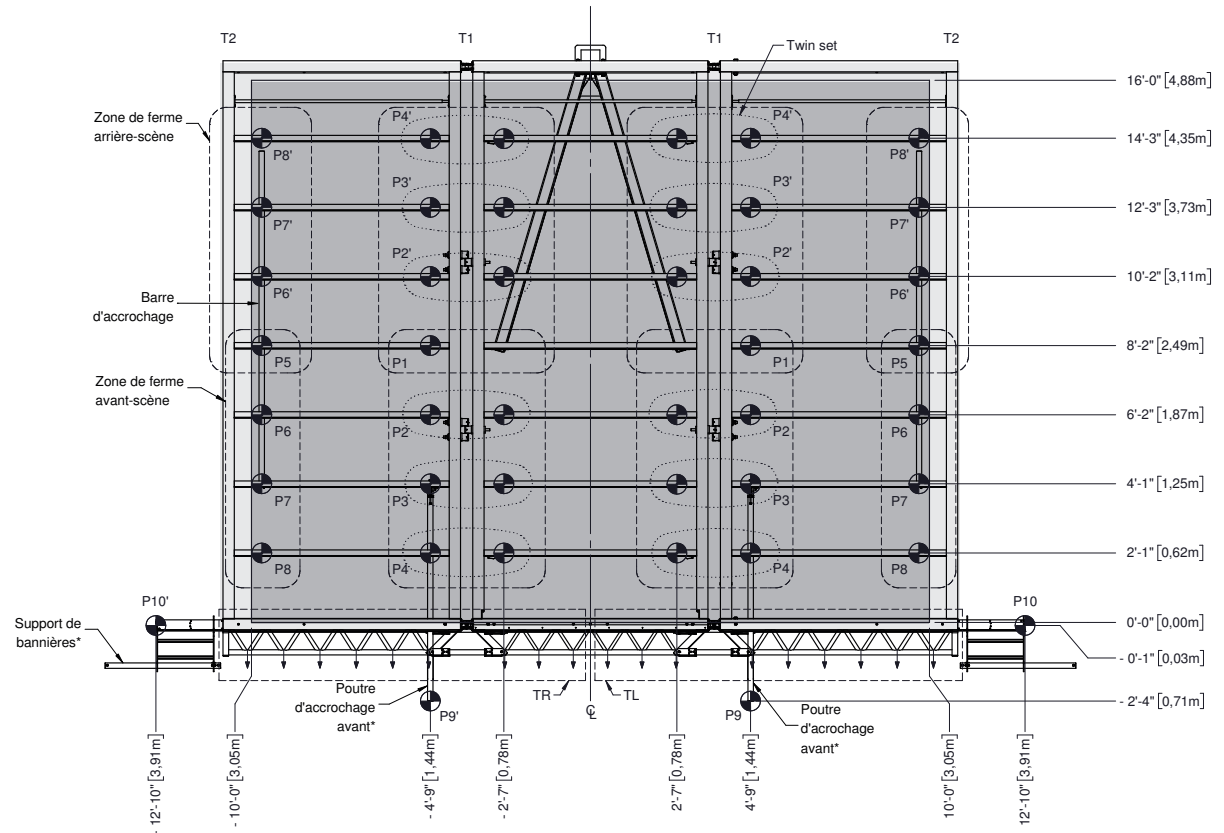
- CAPACITÉ PORTANTE MAXIMALE : 4 250 lb (1 930 kg). Tous les poteaux de coins et les colonnes télescopiques doivent être installés, goupillés et sécurisés.
- Chaque zone de ferme peut être chargée jusqu'à un maximum de 250 lb (113 kg). La capacité de chaque point dans les zones doit être respectée.
- À l'intérieur des zones de la ferme d'avant-scène, tous les points marqués d'une flèche peuvent être utilisés. Les zones TL et TR doivent être symétriques. Chaque zone a une capacité maximale de 250 lb (113 kg).
- Un maximum de 125 lb (57 kg) peut être accroché sur chaque poutre d'accrochage avant.
- Ne pas charger plus de 30 lb/lin. pi (45 kg/lin. m) pour chacune des barres d'accrochage, pour une charge maximale de 300 lb (136 kg).
- Les barres d'accrochage peuvent être installées aux points P1 à P8. La capacité des points doit être respectée.
- Les charges maximales applicables aux points P10 sont de 600 lb (272 kg) lorsque tous les poteaux de coins sont installés et les bannières sont utilisées. Les capacités peuvent être augmentées à 750 lb (340 kg) lorsque tous les poteaux de coins sont installés et les bannières ne sont pas utilisées.

RESTRICTIONS DE LEVAGE

- CAPACITÉ MAXIMALE DE LEVAGE : 200 lb (91 kg).
- En levant, s'assurer que les charges sont distribuées également entre les côtés gauche et droit du toit.

AVERTISSEMENT

DES DOMMAGES IMPORTANTS À LA STRUCTURE OU DES BLESSURES PEUVENT SURVENIR SI LA CAPACITÉ DE LEVAGE EST DÉPASSÉE.

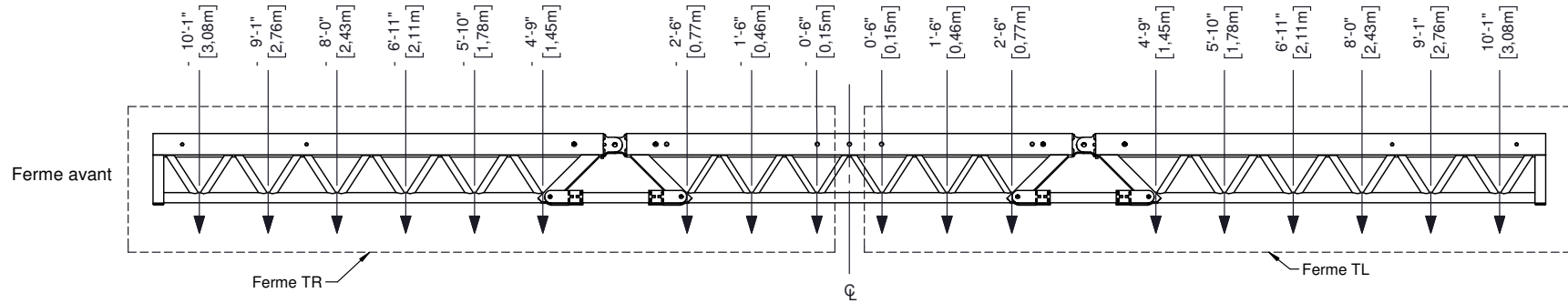


* Items optionnels, voir les spécifications de la scène.

PLAN D'ACCROCHAGE

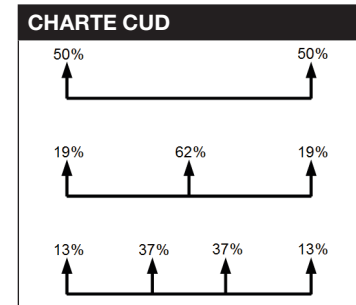
3/4

SL75



Vue de face

CAPACITÉ PORTANTE MAXIMALE		
POINT NO.	LB	KG
P1	250	113
P2 ou P2', P3 ou P3'	250	113
P4 ou P4', P5	250	113
P6 ou P6', P7 ou P7'	250	113
P8 ou P8'	250	113
P9*	125	57
P10	750	340
TL, TR	250	113



* Items optionnels, voir les spécifications de la scène.

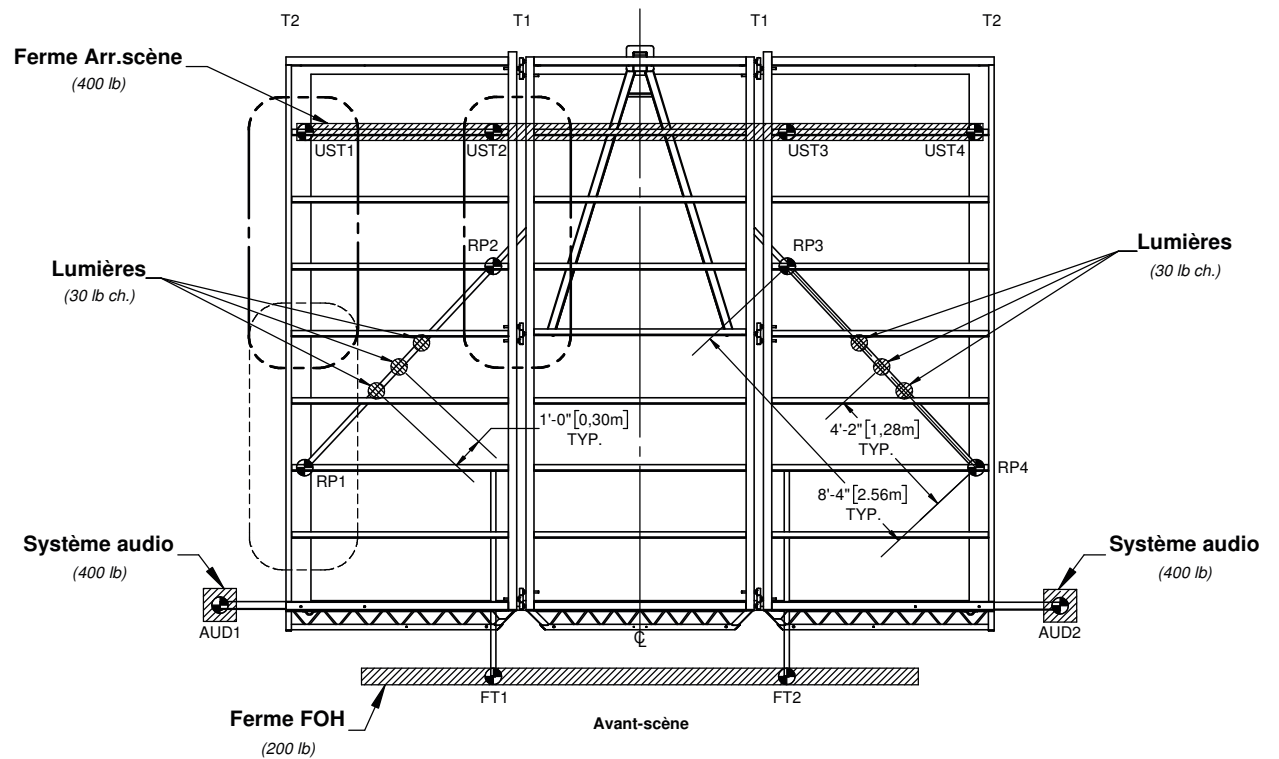


EXEMPLE DE CALCUL

POUR CALCULER LES CHARGES SUR UNE SL75, UTILISER LA MÉTHODE SUIVANTE :

- Calculer les charges appliquées sur chaque point.
- Vérifier les restrictions applicables pour chaque point.
- Vérifier les restrictions applicables pour l'ensemble de la scène.

TABLEAU DES CHARGES*		
POINT	CALCUL DE CHARGE	CHARGE AU POINT (LB)
UST1	0.13 (13%, voir CUD) x 400	52
UST2	0.37 (37%, voir CUD) x 400	148
UST3	0.37 (37%, voir CUD) x 400	148
UST4	0.13 (13%, voir CUD) x 400	52
AUD1	400	400
AUD2	400	400
FT1	0.5 (50%, voir CUD) x 200	100
FT2	0.5 (50%, voir CUD) x 200	100
RP1	0.5 (50% du poids) x 90	45
RP2	0.5 (50% du poids) x 90	45
RP3	0.5 (50% du poids) x 90	45
RP4	0.5 (50% du poids) x 90	45



VÉRIFICATION DES RESTRICTIONS PAR POINT

- Ferme Arr.scène :** UST1 à UST4 < 250 par point
- Systèmes audio :** AUD1 et AUD2 < 750 (aucune bannière installée)
- Ferme FOH :** FOH1 et FOH2 < 125
- Barres d'accrochage :** RP1 à RP4 < 250 par point

RESTRICTIONS GLOBALES

- T2** Zone Arr.S. = UST1 = 52 < 250
Zone Av.S. = RP1 = 45 < 250
- T1** Zone Arr.S. = UST2 + RP2 = 193 < 250

Les barres d'accrochage ne sont pas chargées à plus de 30 lb/pi.

Donc, ce plan d'accrochage respecte toutes les restrictions applicables.

* Se référer au diagramme d'accrochage

827 Boul. L'Ange-Gardien, L'Assomption
Québec, Canada J5W 1T3
1 450.589.1063 / Amérique du Nord **1 800.267.8243**
stageline.com

SCÈNES MOBILES | VENTES ET LOCATIONS

